

Fahrzeugbauteile / Karosseriebauteile / Rollabschlüsse und Zubehör

Rollabschlüsse und Zubehör

Perfektion in Aluminium



Inhaltsverzeichnis

Seite

Einbauvarianten	5
Übersicht Rollladen-Komponenten	6
Profile Größe 1	7
Profile Größe 2	11
Profile Größe 1 + 2	15

Informationen

Sie haben einen speziellen Fahrzeugaufbau?
Kein Problem - wir passen unsere Rollabschlüsse Ihren individuellen Konstruktionen und Wünschen an.
Für die unterschiedlichsten Anforderungen haben wir bereits Lösungen erarbeitet.
Aus diesem Grund sind die RIEKO-Rollabschlüsse schon seit Jahrzehnten international erfolgreich im Einsatz.
In unzähligen Feuerwehr-, THW und sonstigen Transportfahrzeugen sind RIEKO-Rollabschlüsse heute integriert und wurden den individuellen Aufbaukonstruktionen angepasst.



Für große Container-Aufbauten



... für Tanklöschfahrzeuge



... oder die kleinsten Feuerwehrfahrzeuge der Welt.



Weltweit werden RIEKO-Rollabschlüsse eingesetzt.



Auch in kleineren und großen



Abschleppfahrzeugen ...



... Getränketransportern ...



... Servicefahrzeugen ...



... Flüssiggastransportern,



... in Spezialfahrzeugen (Rettungsfahrzeug im Eurotunnel zwischen England und Frankreich)



... oder in Wohnwagen, Caravans und Verkaufsfahrzeugen.

Alle technischen Daten geben einen Anhalt, sind aber ohne Gewähr! Konstruktionsänderungen vorbehalten.

Übersicht: Rollläden - Einbauvarianten

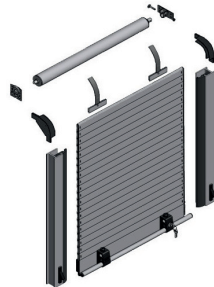
V1

- oben aufrollend
- mit Feder- oder Motorwelle



V2

- oben aufrollend
- mit Umlenkbögen
- mit Feder- oder Motorwelle



V3

- oben aufrollend
- mit Stützwelle
- mit Feder- oder Motorwelle



V4

- unter das Dach schiebend
- mit Umlenkbögen



V5

- unter das Dach schiebend
- mit Umlenkbögen
- mit Feder-, Stütz- oder Motorwelle



V6

- unter das Dach schiebend
- mit Umlenkbögen
- mit Federwelle



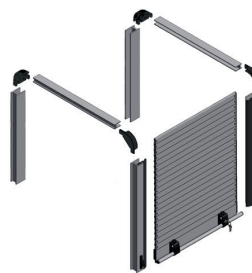
V7

- unter das Dach schiebend
- mit Umlenkbögen
- mit Stützwelle
- mit Feder- oder Motorwelle



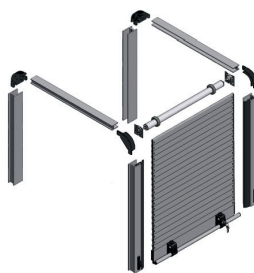
V9

- nach hinten schiebend
- mit Umlenkbögen vorne und hinten



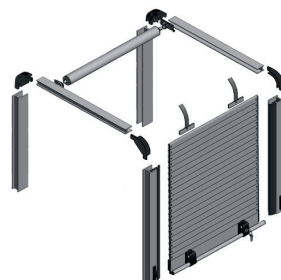
V10

- nach hinten schiebend
- mit Umlenkbögen vorne und hinten
- mit Feder-, Stütz- oder Motorwelle vorne



V11

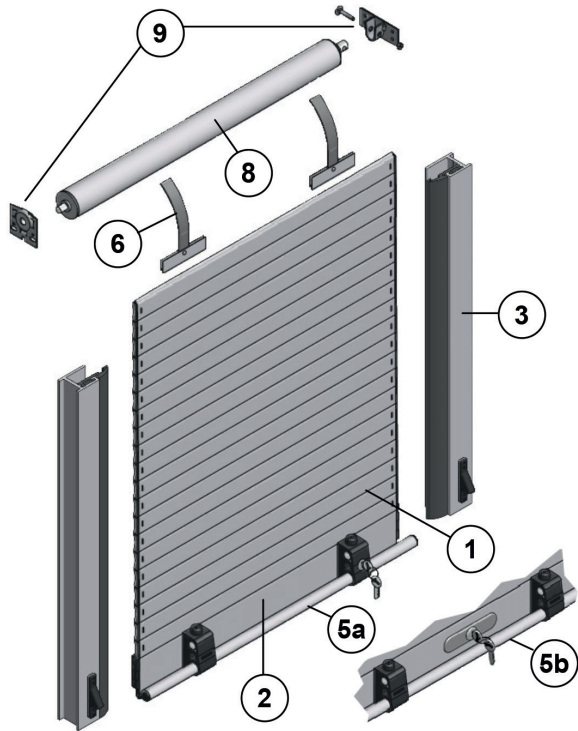
- nach hinten schiebend
- mit Umlenkbögen vorne und hinten
- mit Feder-, Stütz- oder Motorwelle hinten



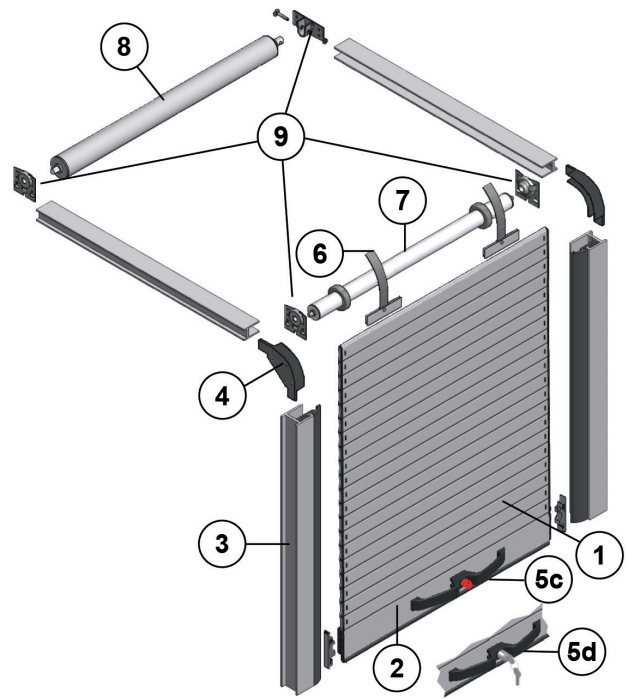
Weitere Einbauvarianten sind möglich, technische Machbarkeit vorausgesetzt.

Übersicht: Rollladen-Komponenten

Beispiel: Einbauvariante V1

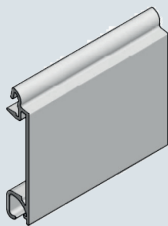


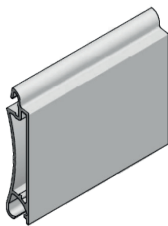
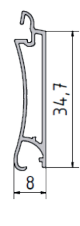

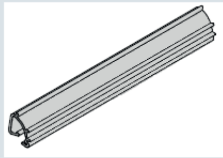



Beispiel: Einbauvariante V7



Nr.:	Produkt	Grösse
1	Rollladenprofile	1
2	Endleistenprofile	2
3	Führungsprofile	1
4	Umlenkbogen	2
5	Griffe	1 + 2
	5a - Stangenriff FR R-5001-FR ohne Schließzylinder im Halter oder Stangenriff FR R-5001-FRS mit Schließzylinder im Halter	1 + 2
	5b - Stangenriff FR R-5001-SZ mit Basquilleschloss in Endleiste	1 + 2
	5c - Doppelhandriff R-2001-ND/R mit Druckknopf rot	1 + 2
	5d - Doppelhandriff R-2001-SD mit Schließzylinder	1 + 2
	- Stangenriffe FR - Umrüstsätze	1 + 2
	- sonstige Griffe	1 + 2
6	Aufhänger	-
7	Stützwellen	-
8	Federwellen (alternativ Motorwellen)	-
9	Träger für Feder-, Stütz- und Motorwellen	-

Übersicht Profile

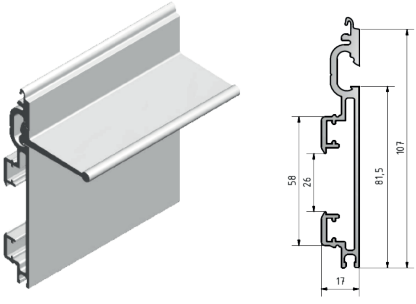
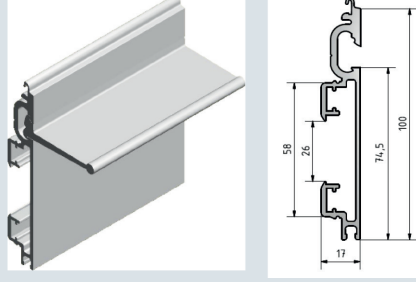

Rollladenprofile - Größe 1	Profil	Profilhöhe	Anzahl Profil je m Höhe	kg/qm	
  	21 s	35 mm	28 Stäbe	5,35 kg	
  	21 es	35 mm	28 Stäbe	7,80 kg	
 	R-180-l	Gelenkauskleidung für Profil 1/56s, 1/41s, 1/41es, 21s und 21es			

Übersicht Profile

Endleisten - Größe 1	Profil	Profilhöhe		
	F1A3	71 mm		
	F1A5	107 mm		
	F1A6	100 mm		
	FAD3	Deckelprofil für F1A3 / F15 und F1A6		
	FAW5	Winkelprofil für F1A5 und F1A6		

Alle technischen Daten geben einen Anhalt, sind aber ohne Gewähr! Konstruktionsänderungen vorbehalten.

Übersicht Profile

Endleisten - Größe 1	Profil	Profilhöhe		
	F1A5/FAW5	107 mm	Passend für Doppelhandgriff	
	F1A6/FAW5	100 mm	Passend für Stangengriff	
	R-151-BE	Endleistendichtung für obige Endleisten, außer 21as		

Alle technischen Daten geben einen Anhalt, sind aber ohne Gewähr! Konstruktionsänderungen vorbehalten.

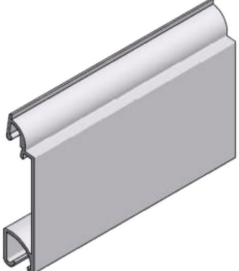

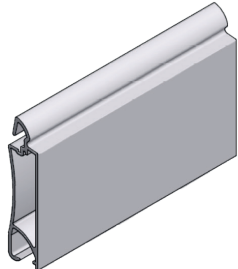
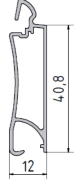

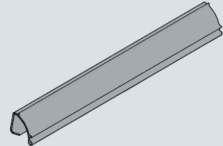

Übersicht Profile

Führungen - Größe 1

		<p>Führungsprofil RF35 mit Gleitdichtung R-134-BE und Dichtgleitleiste R-035-I *</p>
		<p>Führungsprofil RF36 mit Gleitdichtung R-134-BE und Deckleiste 4400006</p>
	<p>Gleitdichtung R-134-BE, schwarz Kst.-Deckleiste 4400006 schwarz, 4400003 rot, 4400002 blau Dichtgleitleiste R-035-I, schwarz</p>	

* Optional

Übersicht Profile

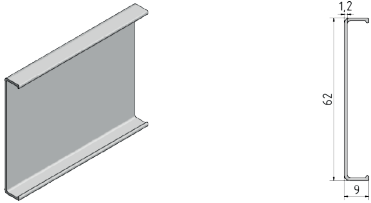
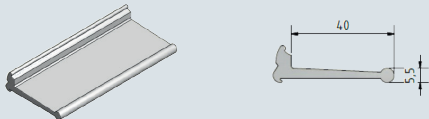
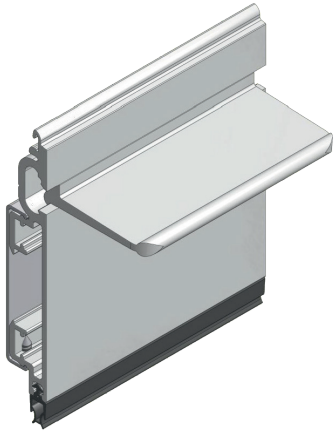
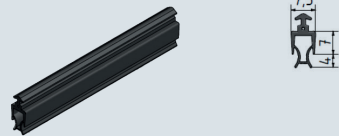
Rollladenprofile - Größe 2	Profil	Profilhöhe	Anzahl Profil je m Höhe	kg/qm	
 	22	40 mm	24 Stäbe	6,58 kg	
  	22es	24 mm	53 Stäbe	8,64 kg	
 	R-280l	Gelenkauskleidung für Profil 22es			

Alle technischen Daten geben einen Anhalt, sind aber ohne Gewähr! Konstruktionsänderungen vorbehalten.

Übersicht Profile

Endleisten - Größe 2	Profil	Profilhöhe		
	F2A3	71 mm		
	F2A6	100 mm		

Übersicht Profile

Endleisten - Größe 2	Profil	Profilhöhe		
	FAD3	Deckelprofil für F2A3 / F2A4 und F2A6		
	FAW5	Winkelprofil für F2A4 und F2A6		
	F2A6/FAW5	100 mm	Passend für Doppelhandgriff & Stangengriff	
	R-151-BE	Endleistendichtung für obige Endleisten		

Alle technischen Daten geben einen Anhalt, sind aber ohne Gewähr! Konstruktionsänderungen vorbehalten.

Übersicht Profile

Führungen - Größe 2

	<p>Hinterkante Führung HKF</p>	<p>Führungsprofil RF45 mit Gleitdichtung R-134-BE und Dichtgleitleiste R-035-I *</p>	
	<p>Hinterkante Führung HKF</p>	<p>Führungsprofil RF46 mit Gleitdichtung R-134-BE und Deckleiste 4400006</p>	
<p>Gleitdichtung R-134-BE, schwarz Kst.-Deckleiste 4400006 schwarz, 4400003 rot, 4400002 blau Dichtgleitleiste R-035-I, schwarz</p>			

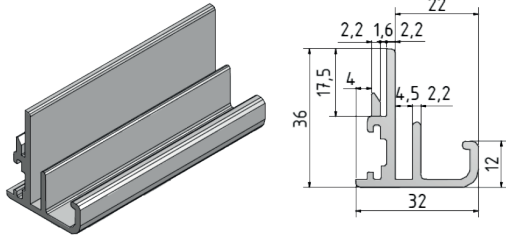
* Optional

Übersicht Profile

Dachkantenprofile - Größe 1 + 2

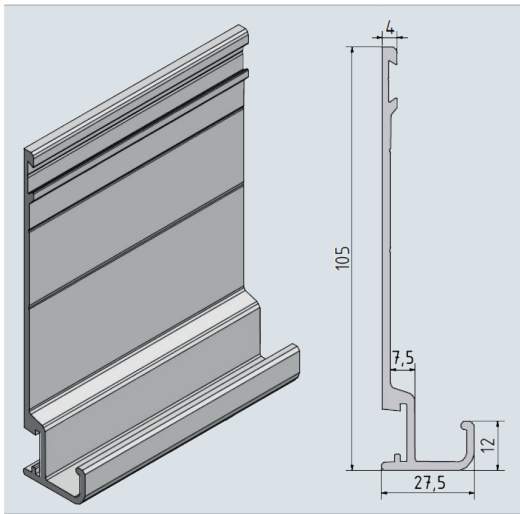
Profil

Profilhöhe



F1D5

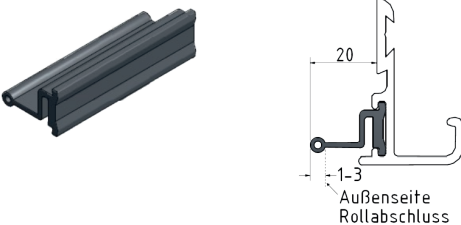
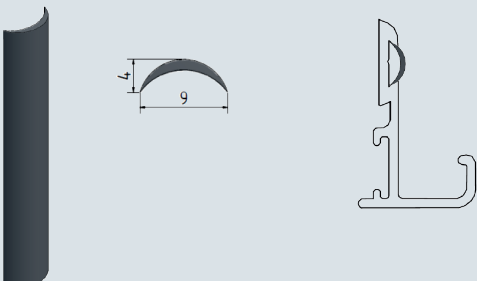
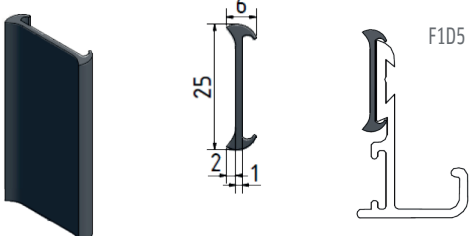
36 mm



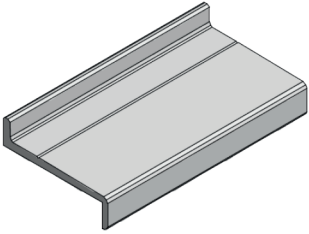
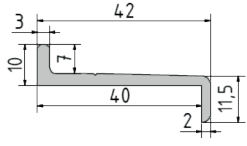
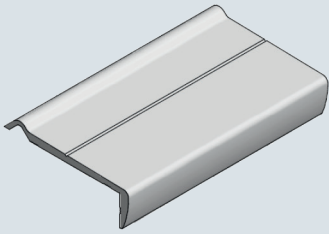
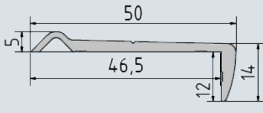
F1D6

105 mm

Übersicht Profile

Dachkantenprofile - Größe 1 + 2	Profil	Bezeichnung
	R-135-A	Dachkantendichtung passend für alle Dachkantenprofile
	HAP4400006 HAP4400003 HAP4400002	Deckleisten zur Abdeckung des Schraubkanals bei F1D3, F1D5, F1D6 und F1A5 schwarz rot blau
	HAP402005	Dichtung zur zusätzlichen Abdichtung zwischen Dachkantenprofil und Karosserie bei F1D3 und F1D5

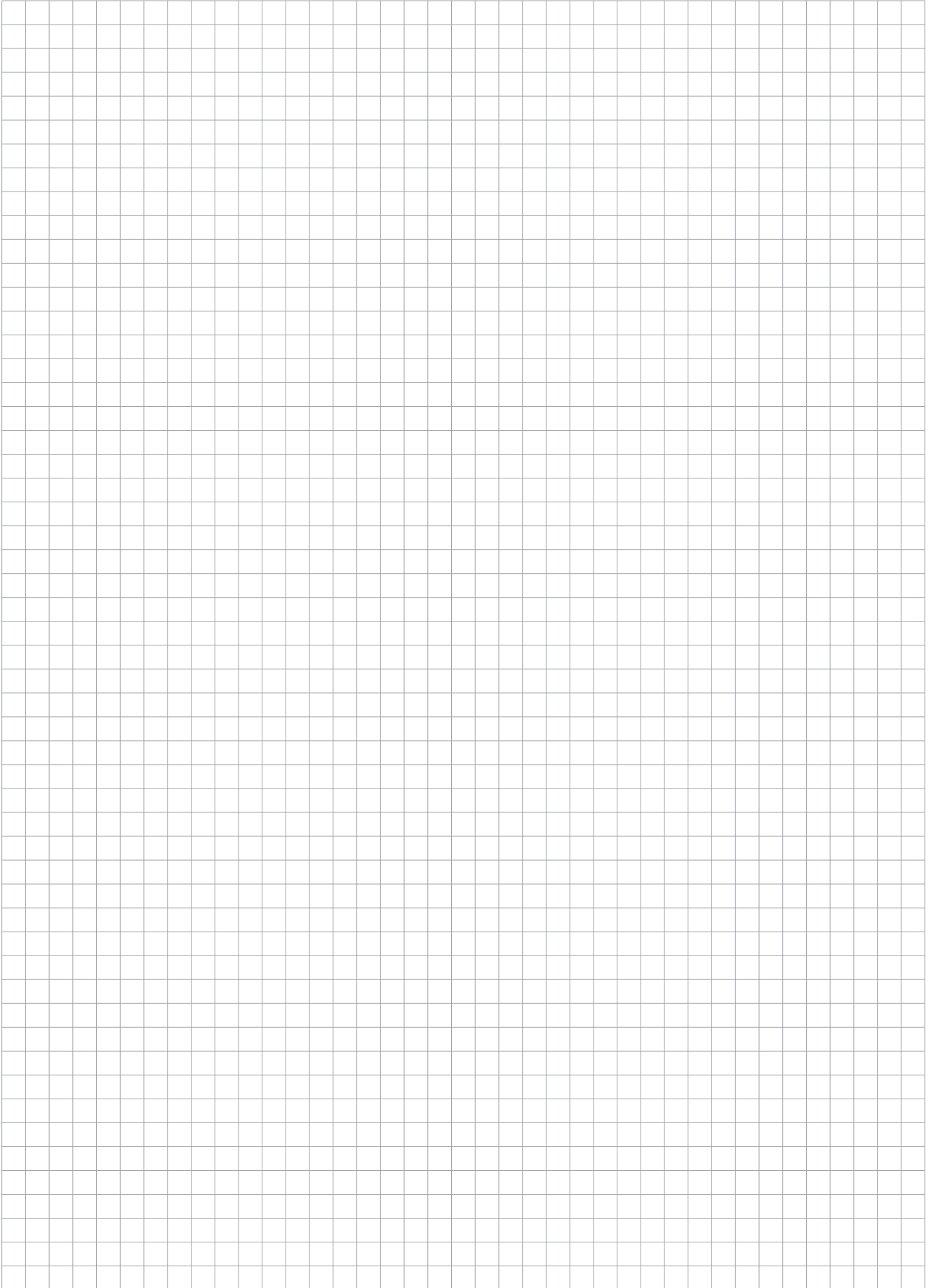
Übersicht Profile

Schwellenprofile	Profil		
 	F1S		
 	F2S		

Notizen

A large grid area for taking notes, consisting of 30 columns and 40 rows of small squares.

Notizen



Alle technischen Daten geben einen Anhalt, sind aber ohne Gewähr! Konstruktionsänderungen vorbehalten.

Über uns

Die Titgemeyer Group ist ein führendes Unternehmen für Befestigungstechnik und Fahrzeugbauteile an 15 Standorten Europas. Das Traditionsunternehmen entwickelt, fertigt und vertreibt mehr als 30.000 Befestigungselemente, Werkzeuge und Fahrzeugbauteile - in Serie und auf Kundenwunsch.

Hauptverwaltung

Titgemeyer GmbH & Co. KG
Hannoversche Straße 97
49084 Osnabrück / DE

T +49 541 5822-0
E info@titgemeyer.com
W titgemeyer.com

