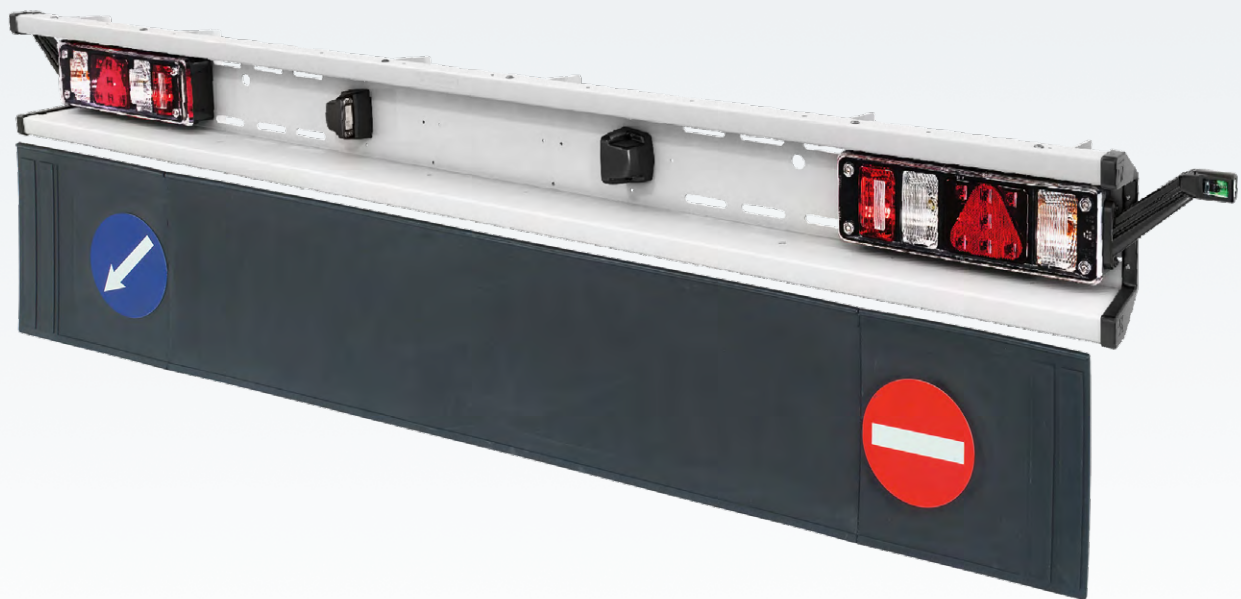


Beleuchtung und Verkabelungssysteme

Installationsmaterial, Leuchten und Rückstrahler



Inhaltsverzeichnis

Kapitel	Produkt	Kategorie	Seite	
Beleuchtung	Installationsmaterial	Fahrzeugleitung, Chassisklemme und Stecker	67.01.01.1 / 552	
		Heckmarkierungen	67.01.02.1 / 553	
	Leuchten	Schlussleuchten	67.02.01.1 / 556	
		Positions- und Umrissleuchten	67.02.02.1 / 560	
		Deckenleuchten	67.02.03.1 / 561	
		Rückfahrleuchten	67.02.04.1 / 564	
		Arbeitsscheinwerfer	67.02.04.3 / 567	
	Rückstrahler	Rückstrahler	67.03.01.1 / 569	
	/ 661GETO® EasyConn Beleuchtungssystem	Allgemeine Beschreibung		67.04.01.1 / 570
		Konfektionierter TOS ECE-R58.03 Unterfahrschutzträger		67.05.01.1 / 573
Konfektionierte Leuchten und Kabelsätze - GETO EasyConn MODULAR		67.06.01.1 / 576		
Konfektionierte Leuchten und Kabelsätze - GETO EasyConn		67.06.02.1 / 580		
Konfektionierte Verkabelung und Verteiler - GETO EasyConn		67.06.03.1 / 584		
Konfektionierte Leuchten und Kabelsätze - GETO EasyConn MODULAR + MFL mit Flash-SMLR (Seitenmarkierungsleuchten mit Blinklichtfunktion gem. ECE-R 48)		67.06.04.1 / 586		
Konfektionierte Leuchten und Kabelsätze mit Flash-SMLR (Seitenmarkierungsleuchten mit Blinklichtfunktion gem. ECE-R 48)		67.06.05.1 / 590		
Unterfahrschutzträgerkomponenten		67.07.01.1 / 594		
Beleuchtungskomponenten - Heckbeleuchtung		67.08.01.1 / 601		
Beleuchtungskomponenten - Seitenbeleuchtung		67.08.02.1 / 614		
Beleuchtungskomponenten - Frontbeleuchtung		67.08.03.1 / 616		
Beleuchtungskomponenten - Kabelsätze		67.08.04.1 / 617		
Beleuchtungskomponenten - Zusatzverteiler		67.08.05.1 / 623		
Beleuchtungskomponenten - Zubehör		67.08.06.1 / 627		
Steckerbelegung		67.09.01.1 / 630		

Alle technischen Daten geben einen Anhalt, sind aber ohne Gewähr! Konstruktionsänderungen vorbehalten.

Produkt Index

Numerisch

Artikel-Nr.	S.	Artikel-Nr.	S.	Artikel-Nr.	S.	Artikel-Nr.	S.
409 554 000	67.07.01.7 / 600	671 889 000	67.02.02.1 / 560	675 365 013	67.06.01.3 / 578	675 772 000	67.08.05.3 / 625
505 203 000	67.05.01.2 / 574	672 082 000	67.02.03.1 / 561	675 365 013	67.06.02.2 / 581	675 812 080	67.06.01.2 / 577
505 203 000	67.07.01.6 / 599	672 084 000	67.02.03.1 / 561	675 365 013	67.06.04.2 / 587	675 812 080	67.06.03.2 / 585
505 520 100	67.07.01.3 / 596	672 094 000	67.02.03.2 / 562	675 365 013	67.06.05.2 / 591	675 812 080	67.08.04.3 / 619
505 520 110	67.05.01.3 / 575	672 111 050	67.02.03.3 / 563	675 365 013	67.08.02.1 / 614	675 812 100	67.06.01.2 / 577
505 520 110	67.07.01.2 / 595	672 113 050	67.02.03.3 / 563	675 368 000	67.08.02.1 / 614	675 812 100	67.06.03.2 / 585
505 520 625	67.05.01.3 / 575	672 113 100	67.02.03.3 / 563	675 370 015	67.06.01.3 / 578	675 812 100	67.08.04.3 / 619
505 520 625	67.07.01.1 / 594	672 760 000	67.02.04.1 / 564	675 370 015	67.06.02.2 / 581	675 812 130	67.06.01.2 / 577
505 520 625	67.07.01.3 / 596	672 761 000	67.02.04.1 / 564	675 370 015	67.06.04.2 / 587	675 812 130	67.06.03.2 / 585
505 682 235	67.05.01.2 / 574	672 763 000	67.02.04.2 / 565	675 370 015	67.06.05.2 / 591	675 812 130	67.08.04.3 / 619
505 686 235	67.05.01.2 / 574	672 765 000	67.02.04.3 / 566	675 370 015	67.08.02.2 / 615	675 812 155	67.06.01.2 / 577
505 686 235	67.07.01.1 / 594	672 766 000	67.02.04.4 / 567	675 397 000	67.06.01.2 / 577	675 812 155	67.06.03.2 / 585
602 060 000	67.07.01.5 / 598	672 768 000	67.02.04.5 / 568	675 397 000	67.06.02.3 / 582	675 812 155	67.08.04.3 / 619
602 070 000	67.07.01.5 / 598	675 030 000	67.08.01.5 / 605	675 397 000	67.08.04.6 / 622	675 817 000	67.08.06.2 / 628
602 075 230	67.07.01.5 / 598	675 032 000	67.08.01.5 / 605	675 398 000	67.08.06.1 / 627	675 818 000	67.08.06.2 / 628
670 209 000	67.01.01.1 / 552	675 070 000	67.08.01.1 / 601	675 399 000	67.08.06.1 / 627	675 822 090	67.06.01.2 / 577
670 303 000	67.01.01.1 / 552	675 070 000	67.08.01.2 / 602	675 460 003	67.06.01.3 / 578	675 822 090	67.06.03.2 / 585
670 610 000	67.01.01.1 / 552	675 070 000	67.08.01.3 / 603	675 460 003	67.06.02.2 / 581	675 822 090	67.08.04.3 / 619
670 830 000	67.01.02.1 / 553	675 072 000	67.08.01.4 / 604	675 460 003	67.06.04.2 / 587	675 822 115	67.06.01.2 / 577
670 831 000	67.01.02.1 / 553	675 074 000	67.08.01.4 / 604	675 460 003	67.06.05.2 / 591	675 822 115	67.06.03.2 / 585
670 860 000	67.01.04.2 / 554	675 076 000	67.08.01.4 / 604	675 460 003	67.08.03.1 / 616	675 822 115	67.08.04.3 / 619
670 861 000	67.01.04.2 / 554	675 078 000	67.05.01.2 / 574	675 460 050	67.06.01.3 / 578	675 826 000	67.06.01.3 / 578
670 862 000	67.01.04.2 / 554	675 078 000	67.06.01.4 / 579	675 460 050	67.06.02.2 / 581	675 826 000	67.06.03.2 / 585
670 863 000	67.01.04.2 / 554	675 078 000	67.08.01.4 / 604	675 460 050	67.06.04.2 / 587	675 826 000	67.08.05.1 / 623
670 864 000	67.01.04.2 / 554	675 216 005	67.06.01.3 / 578	675 460 050	67.06.05.2 / 591	675 836 000	67.06.03.2 / 585
670 865 000	67.01.04.2 / 554	675 216 005	67.06.02.2 / 581	675 460 050	67.08.03.1 / 616	675 836 000	67.08.05.2 / 624
670 870 000	67.01.04.2 / 554	675 216 005	67.06.05.3 / 592	675 465 050	67.06.01.3 / 578	675 837 001	67.06.01.3 / 578
670 871 001	67.01.04.2 / 554	675 216 005	67.08.01.9 / 609	675 465 050	67.06.02.2 / 581	675 837 001	67.06.03.2 / 585
670 872 000	67.01.04.2 / 554	675 217 005	67.06.01.3 / 578	675 465 050	67.08.03.1 / 616	675 837 001	67.08.05.4 / 626
670 873 001	67.01.04.2 / 554	675 217 005	67.06.02.2 / 581	675 556 050	67.06.01.3 / 578	675 838 000	67.06.01.3 / 578
670 874 000	67.01.04.2 / 554	675 217 005	67.06.05.3 / 592	675 556 050	67.06.02.2 / 581	675 838 000	67.06.03.2 / 585
670 875 001	67.01.04.2 / 554	675 217 005	67.08.01.9 / 609	675 556 050	67.08.01.13 / 613	675 838 000	67.08.05.3 / 625
670 880 000	67.01.04.3 / 555	675 234 000	67.06.01.3 / 578	675 564 000	67.08.01.13 / 613	675 838 001	67.06.01.3 / 578
670 881 000	67.01.04.3 / 555	675 234 000	67.06.02.2 / 581	675 565 050	67.06.01.3 / 578	675 838 001	67.06.03.2 / 585
671 122 000	67.02.01.3 / 558	675 234 000	67.06.05.3 / 592	675 565 050	67.06.02.2 / 581	675 838 001	67.08.05.3 / 625
671 345 000	67.02.01.1 / 556	675 234 000	67.08.01.10 / 610	675 565 050	67.06.04.3 / 588	675 842 006	67.06.01.2 / 577
671 348 000	67.02.01.1 / 556	675 364 003	67.08.02.1 / 614	675 565 050	67.06.05.3 / 592	675 842 006	67.06.03.2 / 585
671 349 000	67.02.01.1 / 556	675 365	67.08.02.1 / 614	675 565 050	67.08.01.13 / 613	675 842 006	67.08.04.2 / 618
671 440 000	67.02.01.2 / 557	675 365 003	67.06.01.3 / 578	675 764 000	67.06.01.3 / 578	675 842 017	67.06.01.2 / 577
671 441 000	67.02.01.2 / 557	675 365 003	67.06.02.2 / 581	675 764 000	67.06.03.2 / 585	675 842 017	67.06.03.2 / 585
671 442 000	67.02.01.2 / 557	675 365 003	67.06.04.2 / 587	675 764 000	67.08.05.2 / 624	675 842 017	67.08.04.2 / 618
671 471 000	67.02.01.4 / 559	675 365 003	67.06.05.2 / 591	675 772 000	67.06.01.3 / 578	675 852 006	67.06.01.2 / 577
671 888 000	67.02.02.1 / 560	675 365 003	67.08.02.1 / 614	675 772 000	67.06.03.2 / 585	675 852 006	67.06.03.2 / 585

Produkt Index

Artikel-Nr.	S.	Artikel-Nr.	S.	Artikel-Nr.	S.
675 852 006	67.08.04.2 / 618	676 117 013	67.05.01.2 / 574	676 395 000	67.06.05.2 / 591
675 852 017	67.06.01.2 / 577	676 117 013	67.06.01.3 / 578	676 395 000	67.08.05.1 / 623
675 852 017	67.06.03.2 / 585	676 117 013	67.06.02.2 / 581	676 396 000	67.06.01.2 / 577
675 852 017	67.08.04.2 / 618	676 117 013	67.06.04.3 / 588	676 396 000	67.06.02.3 / 582
675 872 035	67.06.01.2 / 577	676 117 013	67.06.05.3 / 592	676 396 000	67.06.04.2 / 587
675 872 035	67.06.03.2 / 585	676 117 013	67.08.01.12 / 612	676 396 000	67.06.05.2 / 591
675 872 035	67.08.04.1 / 617	676 234 000	67.06.01.3 / 578	676 396 000	67.08.05.1 / 623
675 882 035	67.06.01.2 / 577	676 234 000	67.06.02.2 / 581	676 460 005	67.06.01.3 / 578
675 882 035	67.06.03.2 / 585	676 234 000	67.06.05.3 / 592	676 460 005	67.06.02.2 / 581
675 882 035	67.08.04.1 / 617	676 234 000	67.08.01.10 / 610	676 460 005	67.06.04.2 / 587
675 900 000	67.08.06.3 / 629	676 236 000	67.06.01.3 / 578	676 460 005	67.06.05.2 / 591
675 914 000	67.08.06.2 / 628	676 236 000	67.06.02.2 / 581	676 460 005	67.08.03.1 / 616
675 916 000	67.08.06.2 / 628	676 236 000	67.06.05.3 / 592	676 460 050	67.06.01.3 / 578
675 944 000	67.08.06.3 / 629	676 236 000	67.08.01.9 / 609	676 460 050	67.06.02.2 / 581
675 946 000	67.08.06.3 / 629	676 237 000	67.06.01.3 / 578	676 460 050	67.06.04.2 / 587
675 948 000	67.08.06.3 / 629	676 237 000	67.06.02.2 / 581	676 460 050	67.06.05.2 / 591
676 014 000	67.06.02.2 / 581	676 237 000	67.06.05.3 / 592	676 460 050	67.08.03.1 / 616
676 014 000	67.08.01.5 / 605	676 237 000	67.08.01.9 / 609	676 565 050	67.06.01.3 / 578
676 015 000	67.06.02.2 / 581	676 365	67.08.02.1 / 614	676 565 050	67.06.02.2 / 581
676 015 000	67.08.01.5 / 605	676 365 005	67.06.01.3 / 578	676 565 050	67.06.04.3 / 588
676 024 000	67.06.02.2 / 581	676 365 005	67.06.02.2 / 581	676 565 050	67.06.05.3 / 592
676 024 000	67.08.01.5 / 605	676 365 005	67.06.04.2 / 587	676 565 050	67.08.01.13 / 613
676 025 000	67.06.02.2 / 581	676 365 005	67.06.05.2 / 591	676 612 000	67.06.01.3 / 578
676 025 000	67.08.01.5 / 605	676 365 005	67.08.02.2 / 615	676 612 000	67.06.02.2 / 581
676 040 000	67.06.02.2 / 581	676 365 013	67.06.01.3 / 578	676 612 000	67.06.04.3 / 588
676 040 000	67.08.01.7 / 607	676 365 013	67.06.02.2 / 581	676 612 000	67.06.05.3 / 592
676 042 000	67.06.02.2 / 581	676 365 013	67.06.04.2 / 587	676 612 000	67.08.01.11 / 611
676 042 000	67.08.01.7 / 607	676 365 013	67.06.05.2 / 591	676 830 000	67.06.03.2 / 585
676 044 000	67.06.02.2 / 581	676 365 013	67.08.02.2 / 615	676 830 000	67.08.04.5 / 621
676 044 000	67.08.01.8 / 608	676 391 100	67.06.01.2 / 577	676 833 000	67.06.01.2 / 577
676 050 000	67.05.01.2 / 574	676 391 100	67.06.02.3 / 582	676 833 000	67.06.04.2 / 587
676 050 000	67.06.01.3 / 578	676 391 100	67.06.04.2 / 587	676 833 000	67.08.04.5 / 621
676 050 000	67.08.01.1 / 601	676 391 100	67.06.05.2 / 591	676 835 000	67.06.05.2 / 591
676 052 000	67.06.01.3 / 578	676 391 100	67.08.04.6 / 622	676 835 000	67.08.04.6 / 622
676 052 000	67.08.01.2 / 602	676 391 120	67.06.01.2 / 577	676 840 000	67.08.05.3 / 625
676 054 000	67.06.04.3 / 588	676 391 120	67.06.02.3 / 582	676 842 000	67.06.04.3 / 588
676 054 000	67.08.01.3 / 604	676 391 120	67.06.04.2 / 587	676 842 000	67.06.05.3 / 592
676 056 000	67.06.02.2 / 581	676 391 120	67.06.05.2 / 591	676 842 000	67.08.05.3 / 625
676 056 000	67.08.01.6 / 606	676 391 120	67.08.04.6 / 622	676 844 000	67.08.05.3 / 625
676 057 000	67.06.04.3 / 588	676 391 160	67.06.01.2 / 577	676 846 000	67.06.04.3 / 588
676 057 000	67.08.01.6 / 606	676 391 160	67.06.02.3 / 582	676 846 000	67.06.05.3 / 592
676 060 000	67.05.01.2 / 574	676 391 160	67.06.04.2 / 587	676 846 000	67.08.05.4 / 626
676 060 000	67.06.01.3 / 578	676 391 160	67.06.05.2 / 591	676 914 000	67.08.06.1 / 627
676 060 000	67.08.01.1 / 601	676 391 160	67.08.04.6 / 622	676 916 000	67.08.06.1 / 627
676 062 000	67.06.01.3 / 578	676 391 210	67.06.01.2 / 577	676 920 000	67.08.06.1 / 627
676 062 000	67.08.01.2 / 602	676 391 210	67.06.02.3 / 582	679 007 000	67.03.01.1 / 569
676 064 000	67.06.04.3 / 588	676 391 210	67.06.04.2 / 587	679 016 000	67.03.01.1 / 569
676 064 000	67.08.01.3 / 603	676 391 210	67.06.05.2 / 591	679 203 000	67.03.01.1 / 569
676 066 000	67.06.02.2 / 581	676 391 210	67.08.04.6 / 622		
676 066 000	67.08.01.6 / 606	676 395 000	67.06.01.2 / 577		
676 067 000	67.06.04.3 / 588	676 395 000	67.06.02.3 / 582		
676 067 000	67.08.01.6 / 606	676 395 000	67.06.04.2 / 587		

Alle technischen Daten geben einen Anhalt, sind aber ohne Gewähr! Konstruktionsänderungen vorbehalten.

Alle technischen Daten geben einen Anhalt, sind aber ohne Gewähr! Konstruktionsänderungen vorbehalten.

Fahrzeugleitung, Chassisklemmen und Stecker

Fahrzeugleitungen Typ FLLK

- Aufbau:**
- Blanker, feindrähtiger Kupferleiter mit Kunststoffhülle
 - Einzeladern nach DIN 72 551, Form B
 - Zusätzlicher Kunststoff-Außenmantel, schwarz



Anzahl der Adern	Nennquerschnitt	Kupferzahl	Draht-Zahl	Ø	Querschnitt flach	Gewicht ca.	Artikel-Nr.
[Stück]	[mm ²]			[mm]	[mm]	[kg/m]	
7	1,5	29,0	21	0,3	3,9 x 6,6 mm.	0,054	670 209 000

Chassisklemmen

Für Rahmenstärken bis ca. 5 mm

Werkstoff: Federstahl, brüniert



Für Kabel Außen ø	Außenmaße	Gewicht ca.	Artikel-Nr.
[mm]	[mm]	[kg/100 Stück]	
8	43 x 12 x 13	0,550	670 303 000

Stecker, 13-polig, 12 V, Kunststoff mit Schraubanschluss, Bajonettverschluss

– Nach DIN ISO 11446

Gesamtlänge: 96 mm
Gesamt ø: 56 mm
Werkstoff: Gehäuse Kunststoff, schwarz
Gewicht: ca. 0,150 kg/Stück
Zubehör: Parkdose Artikel-Nr. 670 619 000
Artikel-Nr. 670 610 000

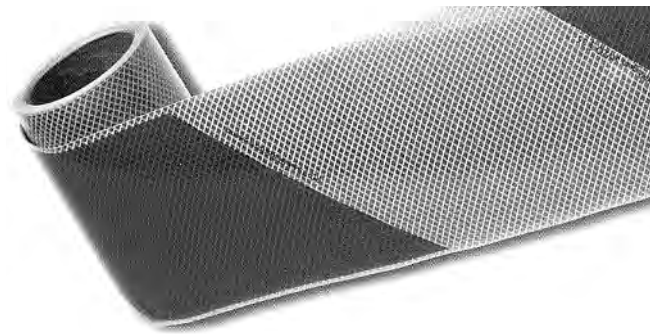
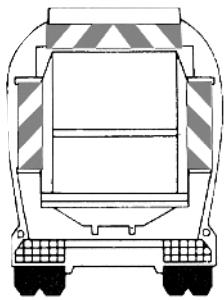
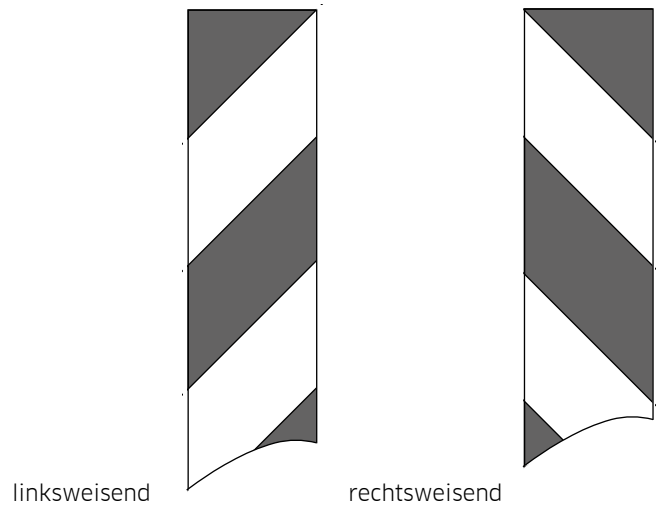


Heckmarkierungen

KFZ-Warnmarkierungen auf Rolle

- Für Fahrzeuge mit Sonderrechten gemäß § 35 StVZO (dürfen an jeder Straßenseite halten), Sicherheitskennzeichnung von Fahrzeugen
- Nach DIN 30 710, hochreflexive PVC-Wabenfolie selbstklebend und justierbar (die Neupositionierung oder das Entfernen der Folie ist innerhalb von ca. 20 Sekunden nach dem Aufbringen möglich)
- Gemäß DIN 67520 Teil 2, weiß/rot gemäß DIN 6171

Breite: 141 mm
Material: PVC-Folie
Artikel-Nr. 670 830 000 rechtsweisend, Rolle 9,0 m
Artikel-Nr. 670 831 000 linksweisend, Rolle 9,0 m



Heckmarkierungen

Retroreflektierende Warnmarkierung



- Nach ECE R 104 für die Kenntlichmachung von Nutzfahrzeugen
- Umlaufend fest versiegelte hochwertige Ausführung
- Ohne offene Schnittkanten. Leichte Handhabung und einfaches Verarbeiten
- Rollenlänge 50 m

Selbstklebende mikroprismatische Reflexfolie für Festaufbauten / starre Flächen / Breite 55 mm:

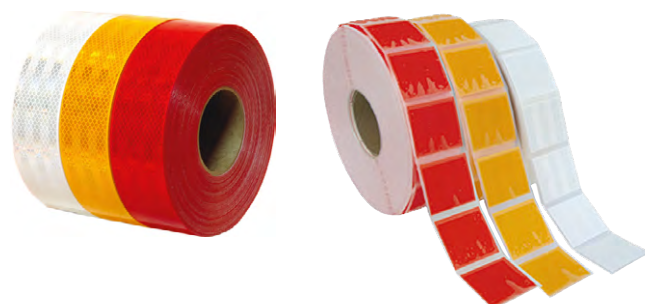
- Artikel-Nr. 670 860 000 weiß für Front/Seite
- Artikel-Nr. 670 862 000 gelb für Heck/Seite
- Artikel-Nr. 670 864 000 rot für Heck

8 Jahre Garantie bei Beachtung der Verarbeitungs- und Reinigungshinweise

Selbstklebende segmentierte mikroprismatische Reflexfolie für Planenaufbauten / Breite 51 mm:

- Artikel-Nr. 670 861 000 weiß für Front/Seite
- Artikel-Nr. 670 863 000 gelb für Heck/Seite
- Artikel-Nr. 670 865 000 rot für Heck

3 Jahre Garantie bei Beachtung der Verarbeitungs- und Reinigungshinweise



Retroreflektierende Warnmarkierung



- Nach ECE R 104 für die Kenntlichmachung von Nutzfahrzeugen
- Leichte Handhabung und einfaches Verarbeiten
- Breite 50 mm, Rollenlänge 50 m

Selbstklebende einlagige Prismenfolie für Festaufbauten / starre Flächen:

- Artikel-Nr. 670 870 000 weiß für Front/Seite
- Artikel-Nr. 670 872 000 gelb für Heck/Seite
- Artikel-Nr. 670 874 000 rot für Heck

10 Jahre Garantie bei Beachtung der Verarbeitungs- und Reinigungshinweise

Selbstklebende segmentierte einlagige Prismenfolie für Planenaufbauten:

- Artikel-Nr. 670 871 001 weiß für Front/Seite
- Artikel-Nr. 670 873 001 gelb für Heck/Seite
- Artikel-Nr. 670 875 001 rot für Heck

3 Jahre Garantie bei Beachtung der Verarbeitungs- und Reinigungshinweise bei neuen Planen



Konturmarkierungen zur Erhöhung der Sichtbarkeit von LKW und Anhängern

Ausstattungspflicht für alle Neuzulassungen nach europäischem Recht mit Wirkung vom 10.07.2011 (für LKW mit einem Gesamtgewicht > 7,5 t und Anhänger > 3,5 t).

Alle technischen Daten geben einen Anhalt, sind aber ohne Gewähr! Konstruktionsänderungen vorbehalten.

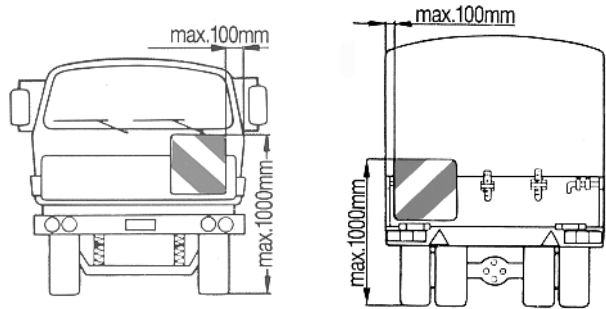
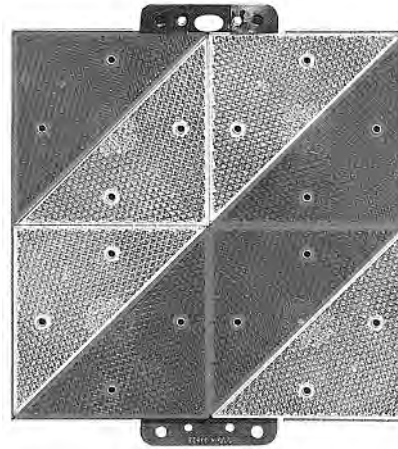
Heckmarkierungen

Parkwarntafel gemäß § 17 StVO

- Bauartgenehmigt gemäß § 22a StVZO
- Anbringungshinweis nach § 51c (5) StVZO bei parkenden Fahrzeugen über 2,8 t und alle Anhänger in geschlossenen Ortschaften
- Rückstrahler und Kennzeichen dürfen nicht verdeckt werden!

Parkwarntafel klappbar, mit 8 Prismenrückstrahler, weiß/rot, komplett mit Befestigungslöcher und Drehverschluss

Format: 285 x 285 mm
Gewicht: 0,850 kg
Artikel-Nr. 670 880 000 - linksabweisend vorne
Artikel-Nr. 670 881 000 - linksabweisend hinten

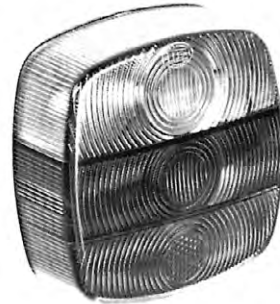


Schlussleuchten

Schluss-Brems-Blink-Leuchte SBBL

- Kompakte Zweikammer-Leuchte (drei Funktionen)
- Kabelanschluss über Flachstecker

Prüfzeichen:	E1 43 370
Abmessung:	122 x 122 mm, Tiefe 56 mm
Befestigung:	2 Befestigunglöcher für Schrauben M 6, Lochabstand 45 mm
Gehäusefarbe:	grau
Werkstoff:	Gehäuse und Lichthaube Kunststoff
Gewicht:	ca. 0,210 kg/Stück
Glühlampe:	nicht im Lieferumfang enthalten
Artikel-Nr.	671 345 000



Schluss-Brems-Blink-Leuchte

Brems- und Blinklicht mit Reflektoren

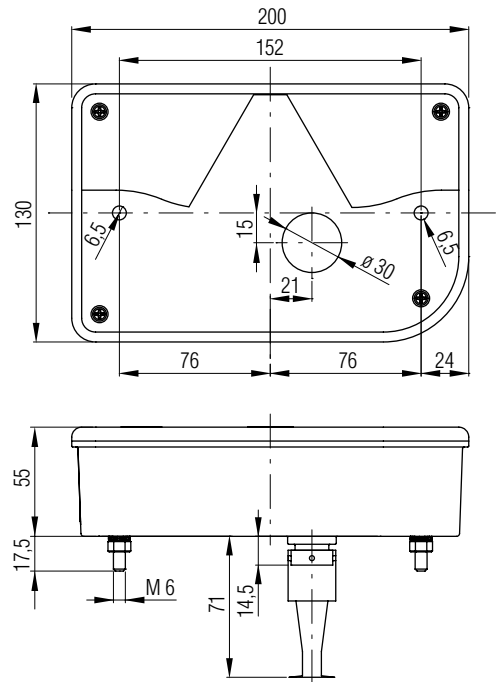
Prüfzeichen:	E1 153 329
Abmessung:	158 x 64 mm, Bauhöhe 56 mm
Werkstoff:	Grundplatte Aluminium Gehäuse Kunststoff
Gewicht:	ca. 0,160 kg/Stück
Artikel-Nr.	671 348 000 / 671 349 000



Schlussleuchten

JOKON 12 Volt Multifunktionsleuchte für PKW-Anhänger

- Leuchte in waagerechter Ausführung
- Mit integriertem Dreieckrückstrahler
- Komplett bestückt mit Glühlampen
- 5-poliger, wasserdichter Bajonettverschluss an Zuleitung und Leuchte zur einfachen Montage
- Mit Zuleitungskabel zum Zugfahrzeug, Anschluss mit 13-poligem Stecker
- Zuleitung mit zwei Nebenabgängen für Seitenmarkierungs-, Positions- und sonstigen Leuchten
- Zwei Befestigungsbolzen M 6, Bolzenabstand 152 mm
- Prüfzeichen E2 06061



671 441 000 - links



671 442 000 - rechts



671 440 000 - rechts

JOKON Multifunktionsleuchte

Typ	Einbauposition in Fahrtrichtung	Maße			Werkstoff	Oberfläche	Gewicht ca. [kg/Stück]	Artikel-Nr.
		L [mm]	B [mm]	H [mm]				
SBBLNESDR ¹	links	200	130	55	Kunststoff	glatt	0,5	671 441 000
SBBLRLDR ²	rechts	200	130	55	Kunststoff	glatt	0,5	671 442 000
SBBLDR ³	rechts	200	130	55	Kunststoff	glatt	0,5	671 440 000

¹ Schluss-Brems-Blink-Kennzeichen-Nebenschlusslicht-Leuchte

² Schluss-Brems-Blink-Kennzeichen-Rückfahrlicht-Leuchte

³ Schluss-Brems-Blink-Kennzeichenlicht-Leuchte

Zuleitungssatz

Artikel-Nr. 671 471 000 - 10000 mm

Schlussleuchten

3. Sicherheits-LED-Bremsleuchte - Multivolt

Eine 3. Bremsleuchte ist seit 01.11.2013 bei Lkw bis zu einer max. zulässigen Gesamtmasse von 3,5 t (EG-Fahrzeugklasse N1) vorgeschrieben.

- 3. Bremsleuchte mit 6 LED
- Für waagrechten oder senkrechten Anbau

Befestigung: zwei Löcher für Befestigungsschrauben, \varnothing 4,2 mm, Lochabstand ca. 212 mm

Anbauhöhe: max. 150 mm unterhalb der Heckscheibe oder min. 850 mm über dem Boden

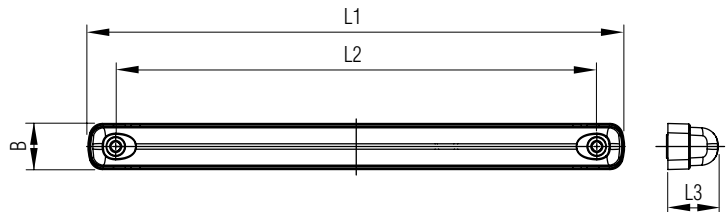
Eingangsspannung: 12 - 24 Volt

Leistung: 1,3 Watt bei 12 Volt; 2,6 Watt bei 24 Volt

Schutzklasse: IP68

Leitungsquerschnitt: 2 x 0,75 mm²

Werkstoff: Lichtscheibe Kunststoff rot



Maße				Kabellänge	Gewicht	Artikel-Nr.
L1	L2	L3	B		ca.	
[mm]	[mm]	[mm]	[mm]	[mm]	[kg/Stück]	
237	212	22	20,5	7000	0,29	671 122 000

Schlussleuchten

Zuleitungssatz

- Stecker:** Komplett montiert mit einem 13-poligen Kunststoff-Stecker ISO 11446
- Anschluss:** 2 Stück 5-polige Zentralstecker mit wasserdichtem Bajonettverschluss und Doppeltülle
- Hinweis:** Ab Bajonettverschluss hat jede Zuleitung einen ca. 500 mm langen 2-adrigen Nebenabgang für den Anschluss zusätzlicher Positionsleuchten bzw. Seitenmarkierungsleuchten
- Seitenzuordnung:** grün = rechts
gelb = links
- Gewicht:** ca. 1,6 kg
- Artikel-Nr.** 671 471 000 - 10000 mm



Adernfarbe

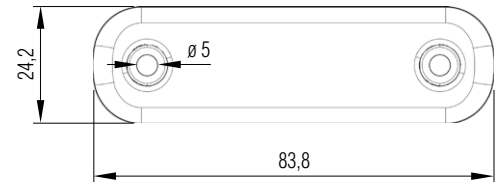
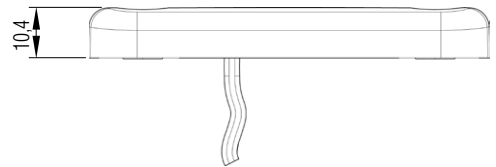
Bezeichnung	links	rechts
Schlusslicht	schwarz	braun
Bremslicht	rot	rot
Blinklicht	gelb	grün
Masse	weiß	weiß
Nebelschlusslicht	blau	-
Rückfahrlicht	-	blau
Kennzeichenlicht	schwarz	braun

Positions- und Umrissleuchten

LED-Umrissleuchte rot

- Mit Kabel 5000 mm mit offenem Kabelende
- Rechts und links in Fahrtrichtung, inkl. TPE-Dichtung
- Leuchte für den GETO Van Kofferbausatz
- Mit EMV-Zulassung (elektromagnetische Verträglichkeit)
- Mit 3 LED
- 0,3 Watt bei 12 Volt
- 0,7 Watt bei 24 Volt
- Ausführung Multivolt 12-24 Volt
- Schutzart IP68
- Mit ECE-Zulassung

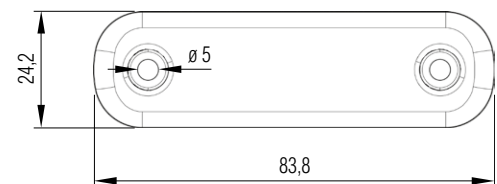
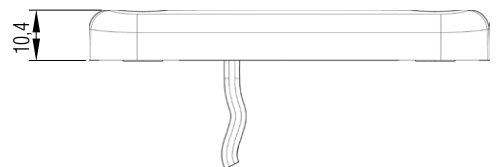
Artikel-Nr. 671 888 000



LED-Umrissleuchte weiß

- Mit Kabel 5000 mm mit offenem Kabelende
- Rechts und links in Fahrtrichtung, inkl. TPE-Dichtung
- Leuchte für den GETO Van Kofferbausatz
- Mit EMV-Zulassung (elektromagnetische Verträglichkeit)
- Mit 3 LED
- 0,3 Watt bei 12 Volt
- 0,7 Watt bei 24 Volt
- Ausführung Multivolt 12-24 Volt
- Schutzart IP68
- Mit ECE-Zulassung

Artikel-Nr. 671 889 000



Deckenleuchten

LED-Einbaudeckenleuchte LD 110-E

- Innenraumleuchte mit 18 LED
- Multi-Voltausführung: Anschlussspannung 12 - 30 Volt
- Leistungsaufnahme 4 Watt
- Schutzart IP 68
- Lichtstärke 300 Lumen
- Stromaufnahme (spannungsabhängig) 0,15 - 0,35 Amper
- Lebensdauer ca. 50000 Std.
- Schraubmontage
- Temperaturbeständig von -25 °C bis +80 °C
- Kabelausführung bipolar
- Gleichmäßige Ausleuchtung des Laderaums durch Wölbung der Lichtscheibe

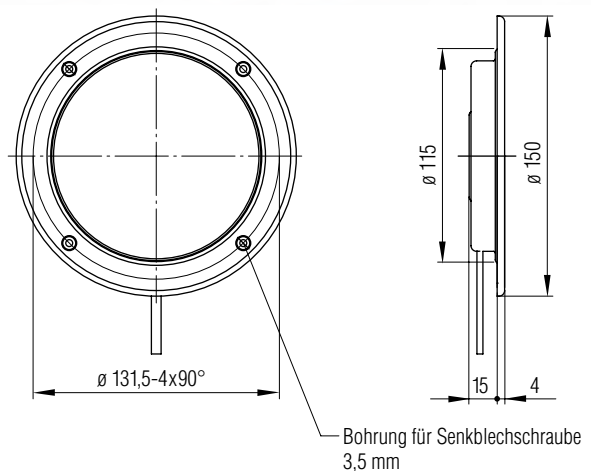
Werkstoff Gehäuse: Aluminium, weiß pulverlackiert
RAL 9016 verkehrsweiß

Streuscheibe: PMMA (Acrylglas),
Milchglasoptik,
sehr schlagzäh

Kabelausführung: Länge 1300 mm, Farbe weiß

Gewicht: 0,180 kg

Artikel-Nr. 672 082 000 - Aluminium, weiß



LED-Aufbaudeckenleuchte LD 110-A

- Innenraumleuchte mit 18 LED
- Multi-Voltausführung: Anschlussspannung 12 - 30 Volt
- Leistungsaufnahme 4 Watt
- Schutzart IP 68
- Lichtstärke 300 Lumen
- Stromaufnahme (spannungsabhängig) 0,15 - 0,35 Amper
- Lebensdauer ca. 50000 Std.
- Klebemontage
- Temperaturbeständig von -25 °C bis +80 °C
- Gleichmäßige Ausleuchtung des Laderaums durch Wölbung der Lichtscheibe

Werkstoff Gehäuse: Aluminium, weiß pulverlackiert
RAL 9016 verkehrsweiß

Streuscheibe: PMMA (Acrylglas),
Milchglasoptik,
sehr schlagzäh

Kabelausführung: Länge 1300 mm, Farbe weiß

Gewicht: 0,180 kg

Maße: Außen \varnothing 150 mm
Bauhöhe 20 mm

Artikel-Nr. 672 084 000 - Aluminium, weiß



Montageempfehlung für die Aufbauversion
Verklebung mit 3 Punkten iSR 70-05 AP
(Artikel-Nr. 816 852 000) und Vorfixierung mit
Fixpoints (Artikel-Nr. 860 201 000).
Vorbehandlung PrepM
(Artikel-Nr. 816 852 000).

Deckenleuchten

LED-Aufbaudeckenleuchte LED-S-100-Multivolt

- Innenraumleuchte mit 12 weißen Hochleistungs-Power-LED
- Gleichmäßige und flächendeckende Ausleuchtung mit einem integrierten Infrarot-Bewegungsmelder mit einem Reaktionsradius von bis zu 3 Metern
- Streuwinkel 120°
- Lichtstärke 560 Lumen
- Stromaufnahme 0,6 A bei 14 Volt / 0,3 A bei 28 Volt
- Schraubmontage
- Temperaturbeständig von -20°C bis +50°C
- ECE-R10



Werkstoff Gehäuse: PC (Polycarbonat),
weiß, sehr schlagzäh

Werkstoff

Streuscheibe: PC (Polycarbonat),
sehr schlagzäh

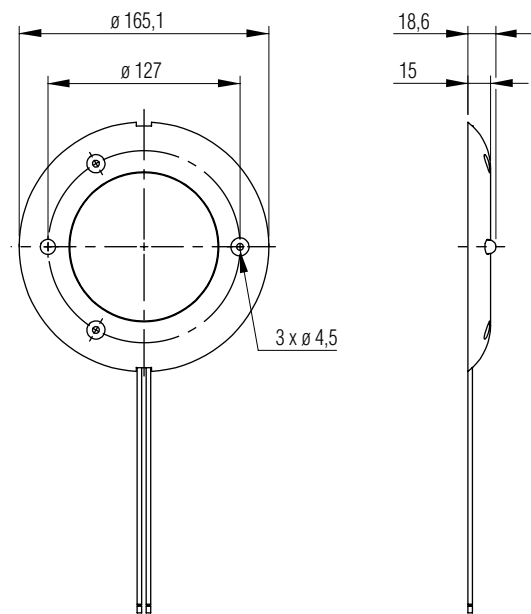
Kabelauführung: 2-adrig mit offenem Kabelende

Kabellänge: ca. 200 mm

Gewicht: 0,154 kg

Maße: Außen \varnothing 165 mm
Bauhöhe \varnothing 15 mm

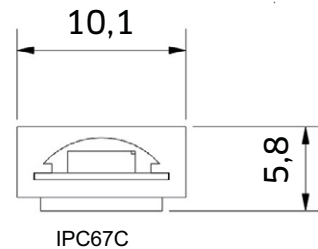
Artikel-Nr. 672 094 000 -
Multivolt, mit Bewegungsmelder



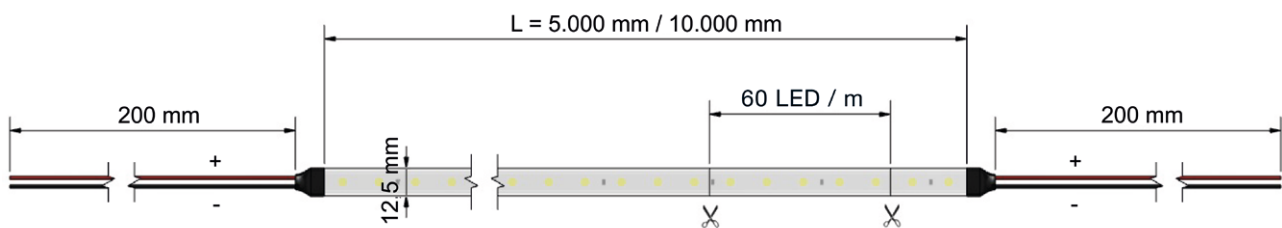
Deckenleuchten

LED-Stripes Innenraumleuchten

- Flexible Innenraumleuchte für Fahrzeugaufbauten
- 60 LED / Meter
- Streuwinkel 120°
- Lichtstärke 480 Lumen / Meter
- Erfüllt die Vorgaben der DIN EN 60598-1
- Lebensdauer: ca. 20.000 Std. bei einer Umgebungstemperatur von 25°C
- Lichtfarbe: weiß (6500K)
- Ausführung: 12V oder 24V
- Beliebig flexibel einkürzbar und an markierten Positionen verlängerbar
- 2 Endkappen / Rolle sind im Lieferumfang enthalten
- Fixierung mittels vollflächigem rückseitigem 3M-Klebeband
- Temperaturbeständig von -30°C bis +40°C



IP-Schutzklasse:	IP67
Kabellänge:	ca. 200 mm
Rollenlänge in 12V	5.000 mm
Rollenlänge in 24V	5.000 mm oder 10.000 mm
Artikel-Nr.	672 111 050 - 12V, Länge: 5.000 mm
Artikel-Nr.	672 113 050 - 24V, Länge: 5.000 mm
Artikel-Nr.	672 113 100 - 24V, Länge: 10.000 mm



Montageempfehlung

Zur optimalen Reinigung des Untergrundes empfehlen wir die Verwendung von Körasolv WL (1.000 ml / Dose), Artikel-Nr. 870 810 000

Rückfahrleuchten

LED-Rückfahr- und Arbeitsscheinwerfer – 12 oder 20 Watt

- LED-Scheinwerfer in einem Aluminiumdruckgussgehäuse für maximale Wärmeableitung mit rückseitiger Gehäuseverrippung
- 4 LEDs mit Weißlicht
- Optimal einstellbare Halterung, Schwenkfuß mit Befestigungsschraube M 10
- Polycarbonat-Lichtscheibe
- Geringer Stromverbrauch
- Zulassung als Rückfahrcheinwerfer
- Erfüllt die Richtlinien ECE-R-23, ECE-R-10
- Inkl. ADR- / GGVS-Zulassung
- 2-adriges Anschlusskabel 1000 mm mit offenem Kabelende



Eingangsspannung: 10 – 48 Volt

Stromaufnahme

(12V, 12 Watt): 0,91 Ampere

Stromaufnahme

(12V, 20 Watt): 1,70 Ampere

Leistung: 12 Watt oder 20 Watt

Arbeitstemperatur: -40 °C bis +80 °C

Schutzklasse: IP69K

Lumen (12 Watt): 1000 lm

Lumen (20 Watt): 1600 lm

Gehäusefarbe: schwarz

Vibrationsfestigkeit: 15 G

Abstrahlwinkel: 60°

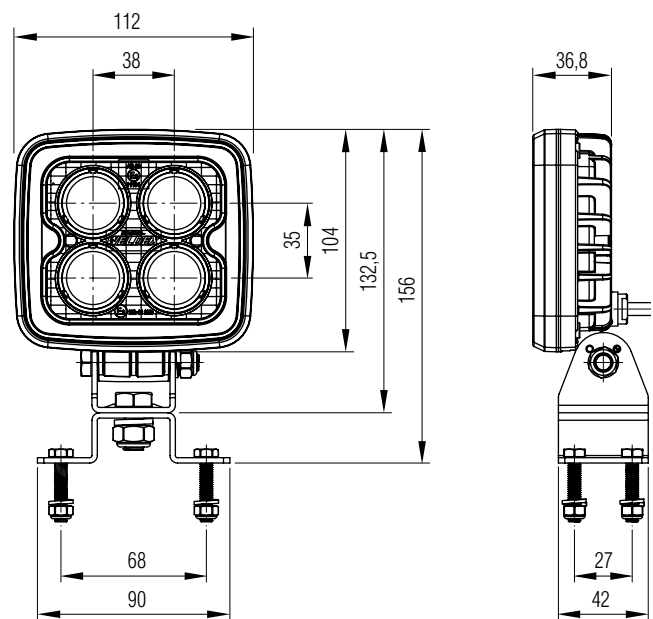
LED Lebensdauer: ca. 50000 Stunden

Prüfzeichen: E9 11104

Gewicht: 0,61 kg

Artikel-Nr. 672 760 000 – 12 Watt

672 761 000 – 20 Watt

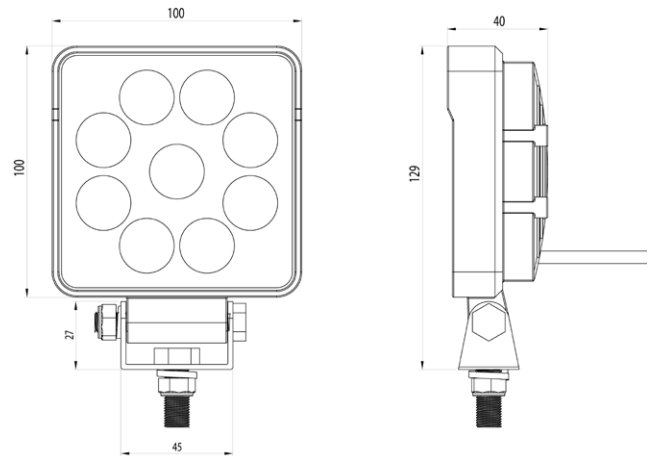


Rückfahrleuchten

LED-Rückfahr- und Arbeitsscheinwerfer - 13,5 Watt Multivolt

- LED-Scheinwerfer in einem Aluminiumdruckgussgehäuse für maximale Wärmeableitung mit rückseitiger Gehäuseverrippung
- 9 LEDs mit Weißlicht
- optimal einstellbare Halterung aus Edelstahl
- Schwenkfuß mit 1 Befestigungsschraube M10
- Schlagzähe Polycarbonat-Lichtscheibe 100 x 100 mm
- geringer Stromverbrauch
- Zulassung als Rückfahrcheinwerfer
- erfüllt die Richtlinien ECE-R-23, ECE-R-10 (EMV)
- 2-adriges Anschlusskabel 500 mm mit offenem Kabelende

Eingangsspannung:	10 - 30 Volt
Stromaufnahme (12V):	1,36 Ampere
Stromaufnahme (24V):	0,70 Ampere
Leistung:	13,5 Watt
Schutzklasse:	IP6K9K
Lichtstärke:	1710 Lumen
Gehäusefarbe:	schwarz
Abstrahlwinkel:	60 °
Prüfzeichen:	E9 0511736 E8 008700
Gewicht:	0,50 kg
Artikel-Nr.	672 763 000



Rückfahrleuchten

Kleiner runder LED-Arbeitscheinwerfer - 14 Watt Multivolt

- Kleiner runder LED-Arbeitscheinwerfer in einem Aluminium-Druckguss-Gehäuse
- Sehr kompakte Bauform mit minimalem Gehäusedurchmesser von nur 75mm für verschiedenste Anwendungen
- Kleines rundes Flutlicht
- 5 Hochleistungs-LED's mit Weißlicht
- Polycarbonat-Lichtscheibe
- Optimal einstellbare Edelstahlhalterung, Schwenkfuß mit Befestigungsschraube M8
- 2-adriges Anschlusskabel 450 mm mit offenem Kabelende

Eingangsspannung: 12 - 36 Volt

Leistung: 14 Watt

Arbeitstemperatur: -40°C bis +45°C

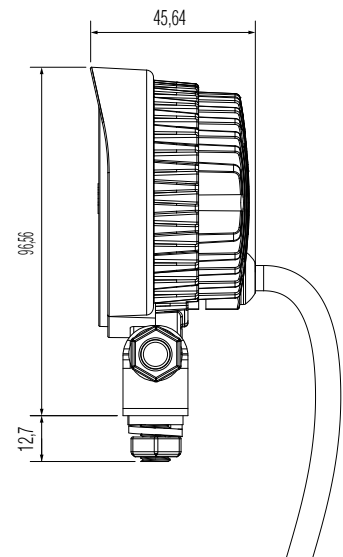
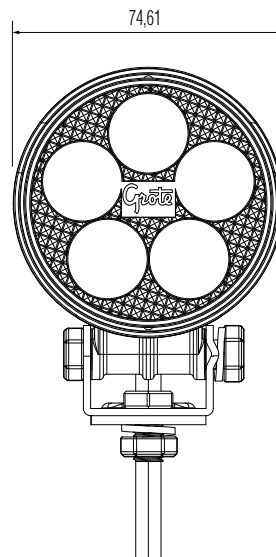
Schutzklasse: IP67

Lichtstärke: 1240 Lumen

Gehäusefarbe: schwarz pulverbeschichtet

Gewicht: 0,206 kg

Artikel-Nr. 672 765 000



Arbeitsscheinwerfer

LED-Arbeitsscheinwerfer - 18 Watt Multivolt

- LED-Arbeitsscheinwerfer in einem Aluminium-Druckguss-Gehäuse
- 6 LED's mit Weißlicht
- Polycarbonat-Lichtscheibe
- Optimal einstellbare Edelstahlhalterung, Schwenkfuß mit Befestigungsschraube M 10
- 2-adriges Anschlusskabel 450 mm mit offenem Kabelende

Eingangsspannung: 9 - 32 Volt

Leistung: 18 Watt

Arbeitstemperatur: -40°C bis +50°C

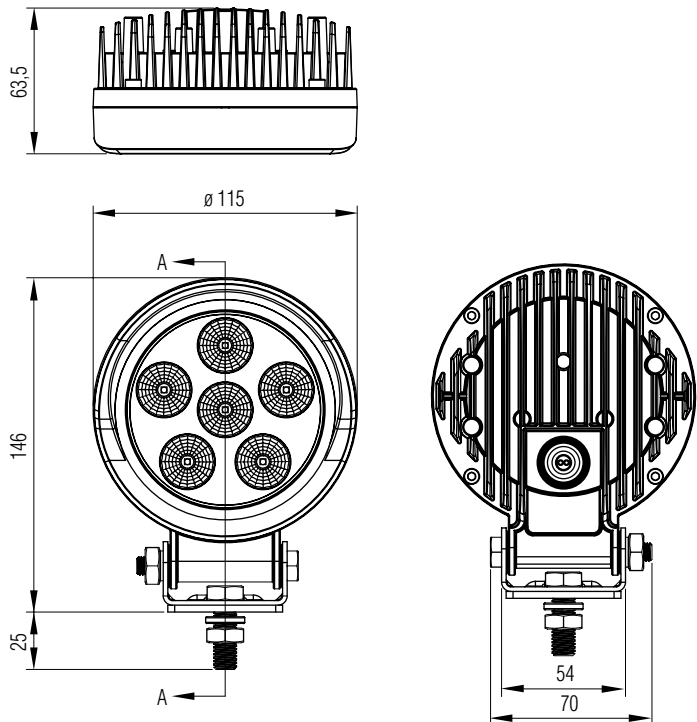
Schutzklasse: IP67K

Lumen: 1600 lm

Gehäusefarbe: schwarz pulverbeschichtet

Gewicht: 0,8 kg

Artikel-Nr. 672 766 000



Arbeitsscheinwerfer

LED-Arbeitsscheinwerfer - 17 Watt Multivolt Flache Bauweise

- LED-Arbeitsscheinwerfer in einem Aluminium-Druckguss-Gehäuse
- 6 LED's mit Weißlicht
- Polycarbonat-Lichtscheibe
- Optimal einstellbare Edelstahlhalterung, Schwenkfuß mit Befestigungsschraube M 8
- 2-adriges Anschlusskabel 450 mm mit offenem Kabelende
- Sehr kompakte, niedrige Bauform

Eingangsspannung: 9 - 32 Volt

Leistung: 17 Watt

Arbeitstemperatur: -40°C bis +50°C

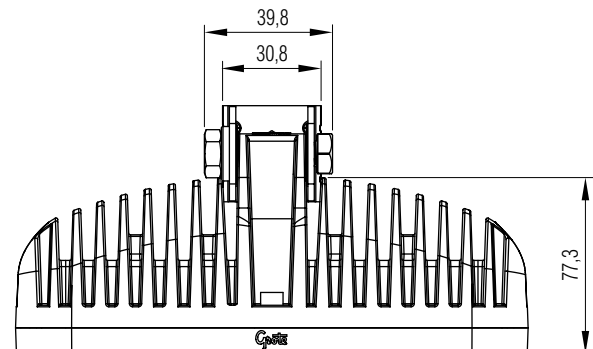
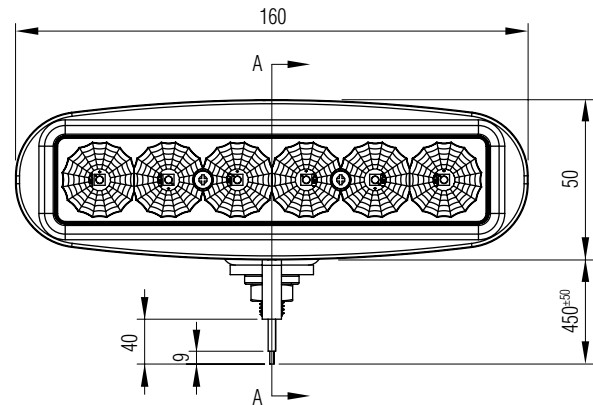
Schutzklasse: IP67K

Lumen: 1400 lm

Gehäusefarbe: schwarz pulverbeschichtet

Gewicht: 0,7 kg

Artikel-Nr. 672 768 000

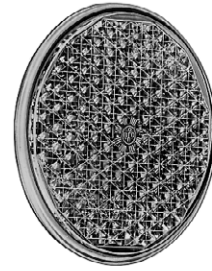


Rückstrahler

Rückstrahler, rund

Kunststoffreflektor luft- und wasserdicht mit Kunststoff-Abdeckboden verschweißt.

Bauhöhe: 8 mm (7 mm)
Befestigung: selbstklebende Folie, hitze- und kraftstoffbeständig

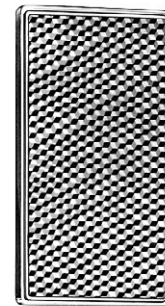


Lichtaustritt ø	Europa-Prüfzeichen	Gewicht ca.	Artikel-Nr.
[mm]		[kg/m]	gelb
56	E2 330	0,013	679 016 000

Rückstrahler, eckig

Kunststoffreflektor luft- und wasserdicht mit Kunststoff-Abdeckboden verschweißt

Bauhöhe: 7 mm
Befestigung: selbstklebende Folie, hitze- und kraftstoffbeständig

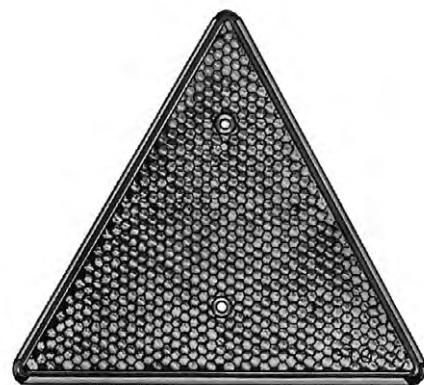


Lichtaustritt ø	Europa-Prüfzeichen	Gewicht ca.	Artikel-Nr.
[mm]		[kg/m]	gelb
40 x 90	E1 0231374	0,023	679 007 000

Dreieck-Rückstrahler

- Europa-Prüfzeichen IA E1 02 135
- Mit verschweißtem weißen Boden
- Seitenlänge 159
- Höhe 138 mm
- Entspricht DIN 72 618.
- 2 Anschraublöcher mit Buchsen, ø 6, mm
- Distanz 70 mm

Bauhöhe: 6 mm
Werkstoff: Kunststoff
Gewicht: ca. 0,065 kg/Stück
Artikel-Nr. 679 203 000



EasyConn – Allgemeine Beschreibung

Verkabelungssysteme –

Die Technologie, die dahinter steckt

Die Steckersysteme

Das EasyConn-Steckersystem besteht aus 2-, 7- und 15-poligen Stecker- und Steckhülsegehäusen. Für eine noch leichtere Montage am Trailer sind deren Durchmesser deutlich verringert worden. Zur Erweiterung des Systems können SUPERSEAL- und 7-polige DIN-Bajonett-Steckverbindungen verwendet werden. Somit können Kunden noch flexibler das Beleuchtungssystem für ihren Trailer zusammenstellen oder nach- bzw. umrüsten.

Die 15-poligen Front-, Haupt- und Heckleitungen einer Verkabelung werden nach wie vor als Bestandteil des bewährten EasyConn-Systems geführt. Das Verkabelungssystem bietet die Möglichkeit, schnell und unkompliziert an vorhandene, unterschiedliche Systeme neue Produkte anzuschließen. Dies spart nicht nur Zeit und erhöht die Flexibilität, sondern minimiert zusätzlich die Lagerhaltungskosten bei Handel, Werkstatt und Flottenbetreiber.

15-polige Stecker EasyConn

Die 15-poligen EasyConn-Stecker- und Steckhülsegehäuse verbinden Frontadapter, Hauptversorgungsleitung und Heckadapter miteinander.



15-polige Stecker EasyConn II

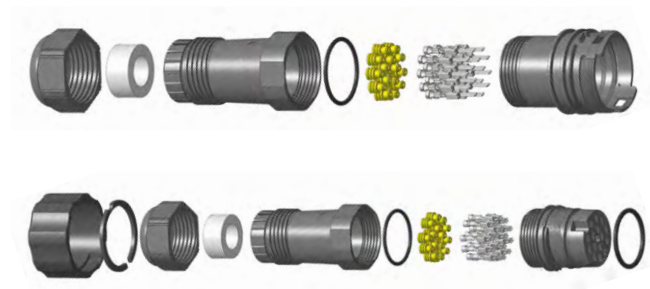
Die bewährten 15-poligen Steckverbindungen gibt es auch als Konnektor-Set, wodurch sich kundenspezifische Wünsche sowie Reparaturen einfach umsetzen lassen.



Explosionszeichnung

15-polige Stecker EasyConn II

Die Steckverbindungen sind nach Schutzart IP 6K9K geprüft und garantieren absolute Dichtigkeit. 6K = staubdicht, 9K = hochdruck- / dampfreinigerfest



EasyConn – Allgemeine Beschreibung

Einfache und Prozesssichere Anbindung aller Komponenten

7-polige Stecker DIN-Bajonett*

Unsere Heck- und Rundleuchten, sowie auch Fremdprodukte können über eine 7-polige DIN-Bajonett-Verbindung angeschlossen werden.



2-polige Stecker SUPERSEAL

Mit der 2-poligen SUPERSEAL-Verbindung können Kunden auf ein zuverlässiges Produkt zum Anschluss von Einfunktionsleuchten zurückgreifen.



Quick-Link

Unsere Quick-Link-Press-Verbindung: Flexible und sichere Montage von Einfunktionsleuchten auf unsere HELLA-Flachleitung.



Kupplung auf die Flachleitung stecken...



...mit dem schwarzen Klemmstück fixieren...

...und mit der Montagezange verpressen!



EasyConn – Allgemeine Beschreibung

Verteiler

Dieses kostengünstige Verkabelungs- und Beleuchtungssystem kommt ohne Verteilerbox aus; die Verteilung erfolgt über ein Heckadapterkabel mit dem einfachen und prozesssicheren EasyConn-Steckersystem. Die minimierten Stecker- und Buchsendurchmesser ermöglichen eine noch einfachere Montage am Trailer. Die Steckverbindungen sind nach Schutzart IP6K9K geprüft.

Optionen-Zusatzfunktionen

Für individuelle Anforderungen und Zusatzfunktionen können PG-Verteiler, Y-Kabel, Zwischenadapter und Hauptversorgungswendelleitung in dieses System integriert werden. Diese modularen Verkabelungsmöglichkeiten decken nahezu alle denkbaren Anwendungsfälle am Anhänger ab.

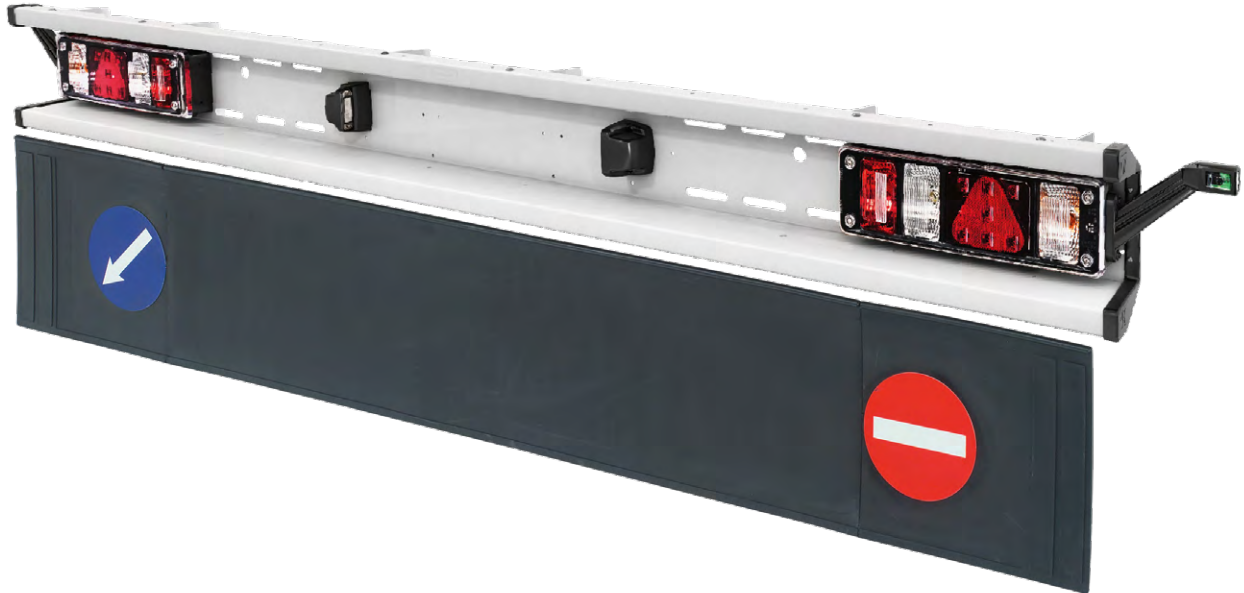
Sicherheit



Das gesamte System, inklusive Verkabelung wie auch jegliche Einzelkomponenten, ist GGVS/ADR-abgenommen. (Ausnahme: Adapterleitungen mit Steckverbindungen 7N/7S)

- GGVS (Gefahrgut-Verordnung Straße)
- ADR (Accord européen relatif au transport international des marchandises dangereuses par route)

TOS ECE-R58.03 Unterfahrschutzträger
mit Leuchten in Funktion Teil-LED bestückt



Konfektionierter TOS ECE-R58.03 Unterfahrschutzträger mit Leuchten in Funktion Teil-LED bestückt

TOS ECE-R58.03 Unterfahrschutzträger mit Schraubkonsolen inkl. Leuchten in Funktion Teil-LED bestückt

Lieferumfang komplett bestückt

Unterfahrschutzträger mit zwei Endkappen, zwei Mehrfunktionsleuchten mit angeflanschten Umrissleuchten und zwei Kennzeichenleuchten mit Verkabelung: Umrissleuchte, Schlusslicht, Bremslicht und Kennzeichenlicht in LED-Technik.
Restliche Funktionen mit Glühlampenbestückung.

optional: ein oder zwei Zusatzrückfahrscheinwerfer
Artikel-Nr. 676 612 000 (Seite 611)

inkl. Montagesatz zur Befestigung des Unterfahrschutzes mit den Befestigungskonsolen am Rahmen



TOS ECE-R58.03 Unterfahrschutzträger - komplett bestückt

Bezeichnung	Werkstoff	Oberflächen	Gewicht [kg/Stück]	Artikel-Nr.
Unterfahrschutz Stahl für alle Gewichtsklassen	hochfester Stahl	Pulver-Endlack, RAL 9010 weiß ¹	48,0	505 682 235

¹ Andere Farben nach RAL auf Anfrage

TOS ECE-R58.03 Unterfahrschutzträger - Einzelteile

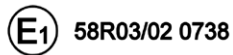
Menge	Bezeichnung	Lichtfunktion	Gewicht [kg/Stück]	Artikel-Nr.	Seite
1	Unterfahrschutzträger		44,0	505 686 235	594
2	Endkappe		0,11	505 203 000	599
1	Heckleuchte rechts	Hybrid	1,97	676 050 000	601
1	Heckleuchte links	Hybrid	1,97	676 060 000	601
2	Kennzeichenleuchte	LED	0,16	676 117 013	612
2	Schutzhaube		0,2	675 078 000	604

Konfektionierter TOS ECE-R58.03 Unterfahrschutzträger mit Leuchten in Funktion Teil-LED bestückt

Zubehör für Unterfahrschutzträger

Bezeichnung	Länge [mm]	Werkstoff	Oberflächen	Gewicht [kg/Stück]	Artikel-Nr.	Seite
Konsole	625	S 355 MC	roh	9,9	505 520 625	596

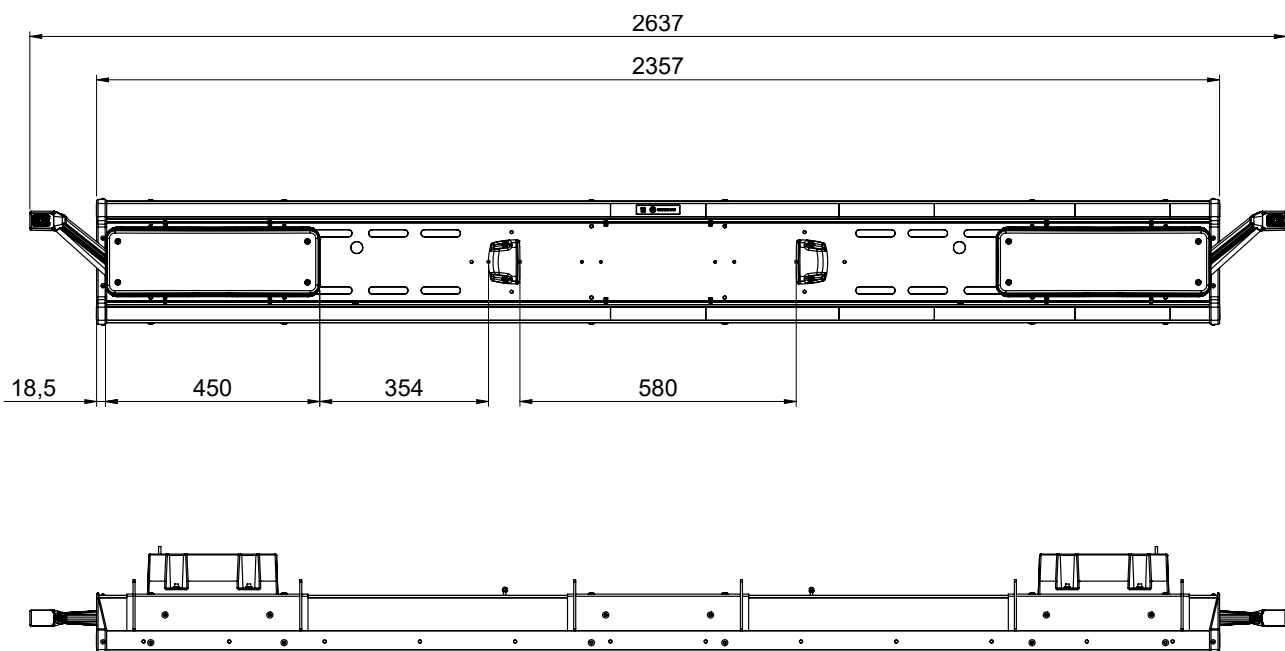
Typen-Genehmigungszeichen



Die Träger-Oberflächen-Veredelung wurde nach dem Einbringen des Lochbildes vorgenommen.

Wichtiger Hinweis:

Die Typengenehmigung hat nur in der Kombination für die komplette Einrichtung, also bei der Verwendung des Trägers mit den Konsolen Gültigkeit!



TOS ECE-R58.03 Unterfahrschutzträger - komplett bestückt
(Artikel-Nr. 505 682 235)

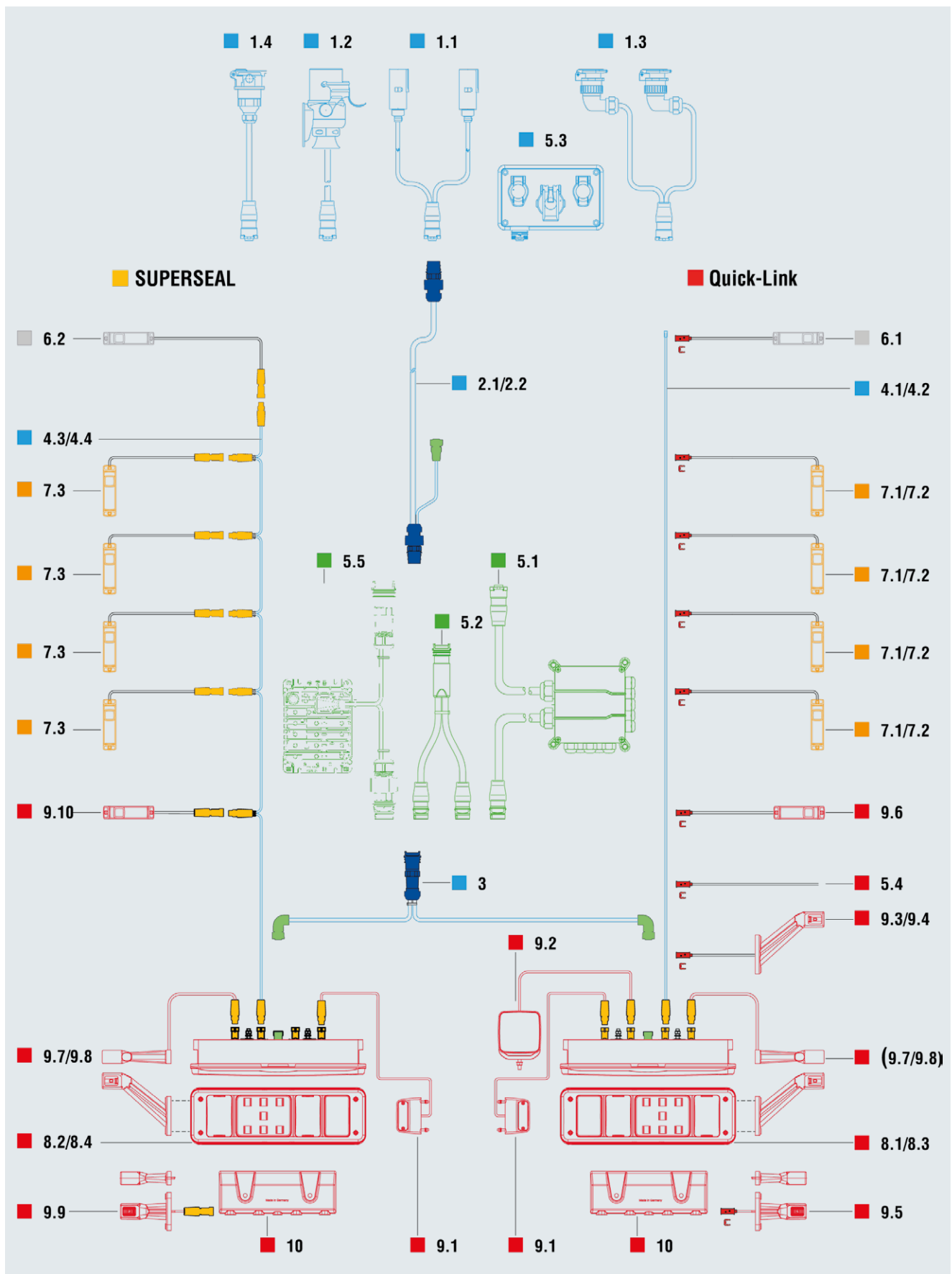
lose für Ersatzbedarf:

Montagesatz für die Unterfahrschutzmontage

Artikel-Nr. 505 520 110

bestehend aus:
 8 x Schraube M12 x 30 - 10.9 DIN933flznnc 480 h
 8 x Scheibe A13 ISO7093flznnc 480/300 HV
 8 x S-Mutter M12 - 10 DIN980flznnc - 480 h

Konfektionierte Leuchten und Kabelsätze GETO EasyConn MODULAR



Alle technischen Daten geben einen Anhalt, sind aber ohne Gewähr! Konstruktionsänderungen vorbehalten.

Konfektionierte Leuchten und Kabelsätze

GETO EasyConn MODULAR

Systemübersicht GETO® EasyConn MODULAR

Adapter-Leitungen für Anhänger

Pos.	Bezeichnung	Kabellänge [mm]	Gewicht [kg/Stück]	Artikel-Nr.	Seite
1.1	Kabel 2 x 7-adrig, mit 2 Steckern, 7-polig, 7N/7S, ISO 1185/3731	3500	1,90	675 872 035	617
1.2	Kabel 15-adrig, mit 1 Stecker, 15-polig, ISO 12098	3500	1,75	675 882 035	617

Adapter-Leitungen für Sattelanhänger

Pos.	Bezeichnung	Kabellänge [mm]	Gewicht [kg/Stück]	Artikel-Nr.	Seite
1.3	Kabel 2 x 7-adrig, mit 2 Steckdosen, 7-polig, 7N/7S, ISO 1185/3731	1700	1,21	675 842 017	618
		600	1,00	675 842 006	618
1.4	Kabel 15-adrig, mit 1 Steckdose, 15-polig, ISO 12098	1700	1,05	675 852 017	618
		600	0,70	675 852 006	618

Hauptversorgungsleitungen für Adapter-Leitungen

Pos.	Bezeichnung	Kabellänge [mm]	Gewicht [kg/Stück]	Artikel-Nr.	Seite
2.1	15-adrig, beidseitig 15-poliger Stecker, einseitig mit zusätzlichem 2-poligem Kabelabgang, 500 mm, mit Schutzkappe	8000	2,65	675 812 080	619
		10000	4,00	675 812 100	619
		13000	4,90	675 812 130	619
		15500	6,50	675 812 155	619
2.2	8-adrig, beidseitig 15-poliger Stecker, für Adapter-Leitungen, ohne Abgang für Sonder- bzw. Zusatzfunktionen	9000	1,45	675 822 090	619
		11500	1,78	675 822 115	619

Heckadapterkabel

Pos.	Bezeichnung	Kabellänge [mm]	Gewicht [kg/Stück]	Artikel-Nr.	Seite
3	Heckadapterkabel EC 2X DIN B0, zwei DIN-Buchsengehäuse 7-polig	2000	0,76	676 833 000	621

Flachleitung 2-polig für SMLR, Front- und Heckzusatzleuchten

Pos.	Bezeichnung	Kabellänge [mm]	Gewicht [kg/Stück]	Artikel-Nr.	Seite
4.1	Anschluss-Kabel, Rollenware, ohne Stecker	100	-	675 397 000	622
4.2	Flachleitung 2-adrig, ein SUPERSEAL-Buchsengehäuse	10000	0,64	676 391 100	622
		12000	0,79	676 391 120	622
		16000	1,03	676 391 160	622
		21000	1,36	676 391 210	622

SMLR-Leitungskette 2-adrig für SMLR, Front- und Heckzusatzleuchten

Pos.	Bezeichnung	Kabellänge [mm]	Gewicht [kg/Stück]	Artikel-Nr.	Seite
4.3	SMLR-Kette 2-adrig, 5x SS SUPERSEAL-Buchsengehäuse	9600	0,39	676 395 000	623
4.4	SMLR-Kette 2-adrig, 6x SS SUPERSEAL-Buchsengehäuse	12600	0,51	676 396 000	623

Konfektionierte Leuchten und Kabelsätze

GETO EasyConn MODULAR

Systemübersicht GETO® EasyConn MODULAR

Zusatzverteiler (optional)

Pos.	Bezeichnung	Kabellänge [mm]	Gewicht [kg/Stück]	Artikel-Nr.	Seite
5.1	Zusatz - PG-Verteiler	2x500	1,00	675 764 000	624
5.2	Y-Kabel 15-polig	2x500	0,30	675 826 000	623
5.3	Frontverteiler für Sattelanhänger	ohne	1,50	675 772 000	625
5.4	Quick-Link-Leitung, 2-adrig	1500	0,05	675 838 000	625
		500	0,05	675 838 001	625
5.5	Vorschaltgerät für LED-Leuchte	500	1,12	675 837 001	626

Front-Beleuchtung (weiß)

Pos.	Bezeichnung	Kabellänge [mm]	Gewicht [kg/Stück]	Artikel-Nr.	Seite
6.1	LED-Umrissleuchte Front weiss, Quick-Link	5000	0,25	675 465 050	616
		300	0,07	675 460 003	616
		5000	0,30	675 460 050	616
6.2	LED-Umrissleuchte Front weiß, SUPERSEAL-Stiftgehäuse	450	0,06	676 460 005	616
		5000	0,22	676 460 050	616

Seiten-Beleuchtung (gelb)

Pos.	Bezeichnung	Kabellänge [mm]	Gewicht [kg/Stück]	Artikel-Nr.	Seite
7.1	LED-Seitenmarkierungsleuchte, Einbau-Version, Quick-Link	1500	0,13	675 370 015	615
7.2	LED-Seitenmarkierungsleuchte, Aufbau-Version, Quick-Link	300	0,09	675 365 003	614
		1300	0,20	675 365 013	614
7.3	LED-Seitenmarkierungsleuchte, Aufbau-Version, SUPERSEAL-Stiftgehäuse	450	0,06	676 365 005	615
		1300	0,09	676 365 013	615

Heck-Beleuchtung (rot)

Pos.	Bezeichnung	Kabellänge [mm]	Gewicht [kg/Stück]	Artikel-Nr.	Seite
8.1	Heckleuchte mit Umrissleuchte rechts, Teil-LED-Technik		1,74	676 050 000	601
8.2	Heckleuchte mit Umrissleuchte links, Teil-LED-Technik		1,74	676 060 000	601
8.3	Heckleuchte rechts, Teil-LED-Technik		1,48	676 052 000	602
8.4	Heckleuchte links, Teil-LED-Technik		1,48	676 062 000	602
9.1	LED-Kennzeichenleuchte	1300	0,16	676 117 013	612
9.2	LED-Zusatzrückfahrscheinwerfer	500	0,40	676 612 000	611
9.3	LED-Umrissleuchte rot/weiß/gelb rechts, Quick-Link	500	0,30	675 216 005	609
9.4	LED-Umrissleuchte rot/weiß/gelb links, Quick-Link	500	0,30	675 217 005	609
9.5	LED-Umrissleuchte rot/weiß/gelb kurz, Quick-Link	500	0,23	675 234 000	610
9.6	LED-Umrissleuchte Heck rot, Quick-Link	5000	0,30	675 565 050	613
		5000	0,22	675 556 050	613
9.7	LED-Umrissleuchte rot/weiß/gelb rechts, SUPERSEAL-Buchsengehäuse	800	0,26	676 236 000	609
9.8	LED-Umrissleuchte rot/weiß/gelb links, SUPERSEAL-Buchsengehäuse	800	0,26	676 237 000	609
9.9	LED-Umrissleuchte rot/weiß/gelb kurz, SUPERSEAL-Buchsengehäuse	800	0,24	676 234 000	610
9.10	LED-Umrissleuchte Heck rot, SUPERSEAL-Stiftgehäuse	5000	0,22	676 565 050	613

Konfektionierte Leuchten und Kabelsätze

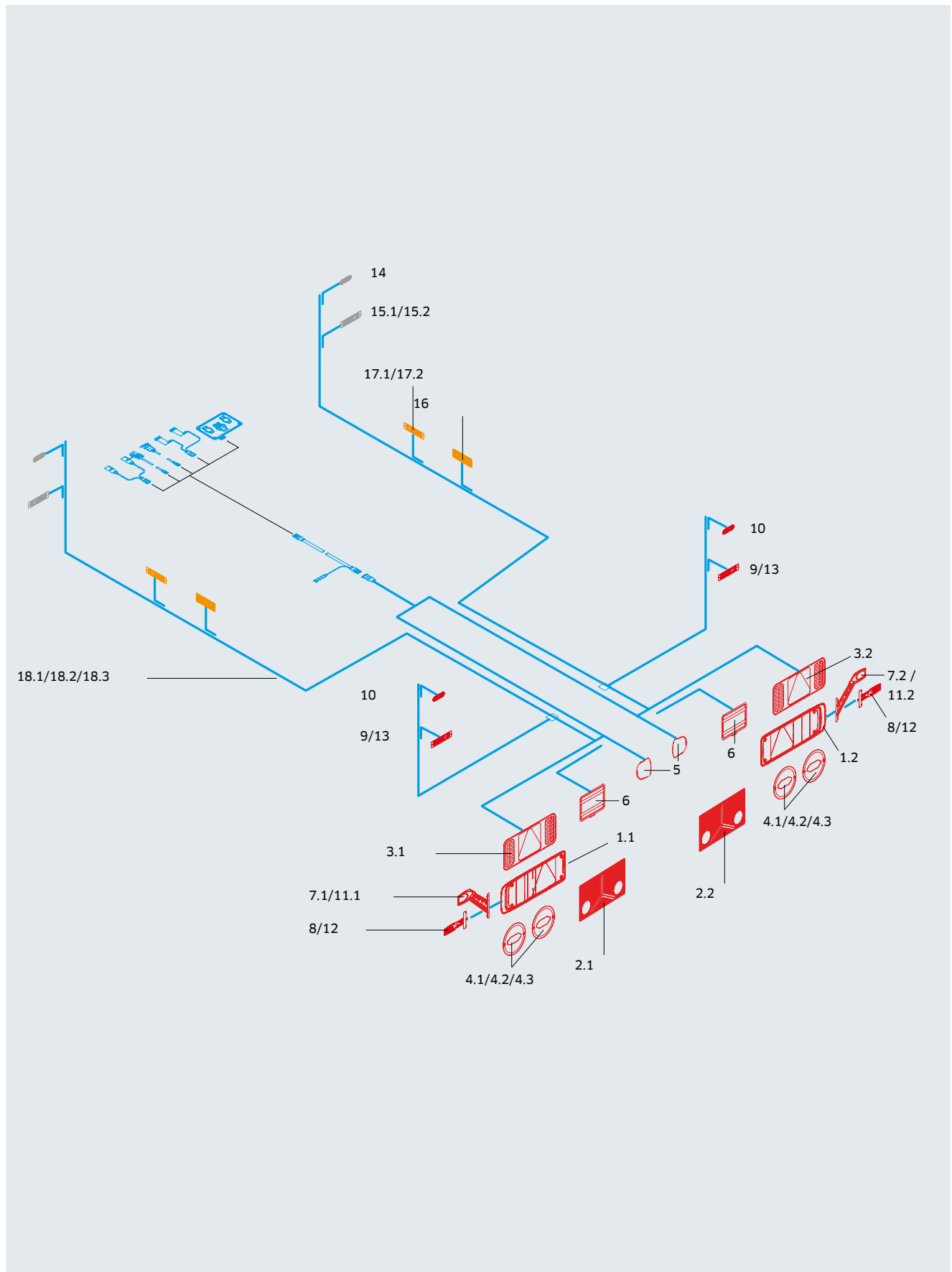
GETO EasyConn MODULAR

Systemübersicht GETO® EasyConn MODULAR

Sonstiges / Zubehör

Pos.	Bezeichnung	Kabellänge [mm]	Gewicht [kg/Stück]	Artikel-Nr.	Seite
10	Schutzhaube für MTL-Heckleuchte	-	0,20	675 078 000	604

Konfektionierte Leuchten und Kabelsätze GETO EasyConn - das bewährte System



Alle technischen Daten geben einen Anhalt, sind aber ohne Gewähr! Konstruktionsänderungen vorbehalten.

Konfektionierte Leuchten und Kabelsätze

GETO EasyConn – das bewährte System

Heckbeleuchtung (rot)

Pos.	Bezeichnung	Kabellänge [mm]	Gewicht [kg/Stück]	Artikel-Nr.	Seite
1.2	Heckleuchte rechts	ohne	1,16	676 014 000	605
1.1	Heckleuchte links	ohne	1,16	676 024 000	605
2.2	Kompaktheckleuchte rechts	500	1,0	676 015 000	605
2.1	Kompaktheckleuchte links	500	1,0	676 025 000	605
3.2	Voll-LED-Heckleuchte rechts	1000	0,9	676 056 000	606
3.1	Voll-LED-Heckleuchte links	1000	0,9	676 066 000	606
4.1	3-K-Rund-SBBL-Primärleuchte	300	0,5	676 040 000	607
4.2	3-K-Rund-SBBL-Sekundärleuchte	300/30	0,5	676 042 000	607
4.3	3-K-Rund-NES-/ZR-Leuchte	800/30/150	0,6	676 044 000	608
5	LED-Kennzeichenleuchte	1300	0,16	676 117 013	612
6	LED-Zusatzrückfahrcheinwerfer	500	0,40	676 612 000	611
7.2	LED-Umrissleuchte rot/weiß/gelb rechts, Quick-Link	500	0,30	675 216 005	609
7.1	LED-Umrissleuchte rot/weiß/gelb links, Quick-Link	500	0,30	675 217 005	609
8	LED-Umrissleuchte rot/weiß/gelb kurz, Quick-Link	500	0,23	675 234 000	610
9	LED-Umrissleuchte Heck rot, Quick-Link	5000	0,30	675 565 050	613
10		5000	0,22	675 556 050	613
11.2	LED-Umrissleuchte rot/weiß/gelb rechts, SUPERSEAL-Buchsengehäuse	800	0,26	676 236 000	609
11.1	LED-Umrissleuchte rot/weiß/gelb links, SUPERSEAL-Buchsengehäuse	800	0,26	676 237 000	609
12	LED-Umrissleuchte rot/weiß/gelb kurz, SUPERSEAL-Buchsengehäuse	800	0,24	676 234 000	610
13	LED-Umrissleuchte Heck rot, SUPERSEAL-Stiftgehäuse	5000	0,22	676 565 050	613

Front-Beleuchtung (weiß)

Pos.	Bezeichnung	Kabellänge [mm]	Gewicht [kg/Stück]	Artikel-Nr.	Seite
14	LED-Umrissleuchte Front weiss, Quick-Link	5000	0,25	675 465 050	616
15.1	LED-Umrissleuchte Front weiss, Quick-Link	300	0,07	675 460 003	616
		5000	0,30	675 460 050	616
15.2	LED-Umrissleuchte Front weiß, SUPERSEAL-Stiftgehäuse	450	0,06	676 460 005	616
		5000	0,22	676 460 050	616

Seiten-Beleuchtung (gelb)

Pos.	Bezeichnung	Kabellänge [mm]	Gewicht [kg/Stück]	Artikel-Nr.	Seite
16	LED-Seitenmarkierungsleuchte, Einbau-Version, Quick-Link	1500	0,13	675 370 015	615
17.1	LED-Seitenmarkierungsleuchte, Aufbau-Version, Quick-Link	300	0,09	675 365 003	614
		1300	0,20	675 365 013	614
17.2	LED-Seitenmarkierungsleuchte, Aufbau-Version, SUPERSEAL-Stiftgehäuse	450	0,06	676 365 005	615
		1300	0,09	676 365 013	615

Konfektionierte Leuchten und Kabelsätze

GETO EasyConn – das bewährte System

Flachleitung 2-polig für SMLR, Front und Heckzusatzleuchten

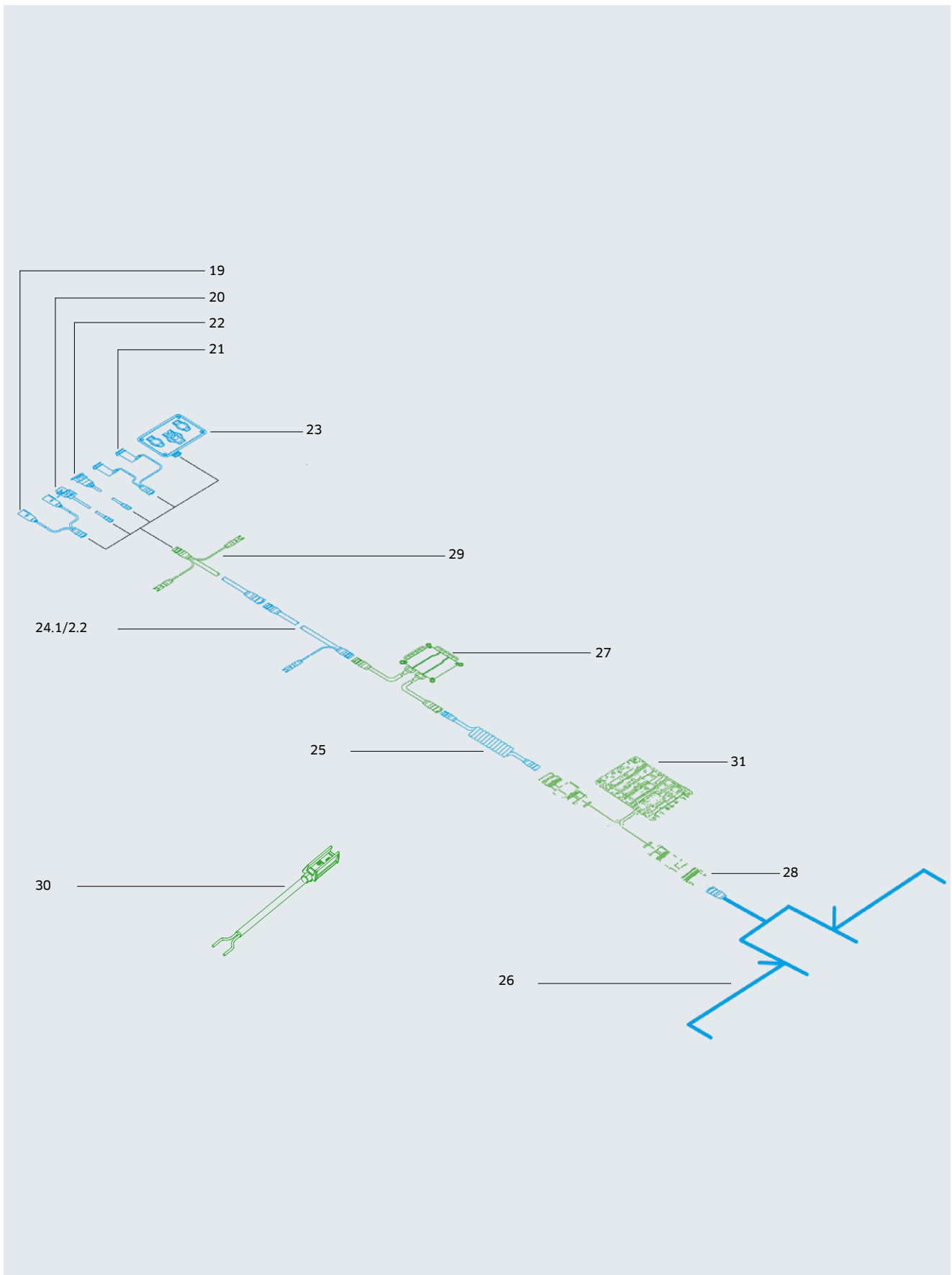
Pos.	Bezeichnung	Kabellänge [mm]	Gewicht [kg/Stück]	Artikel-Nr.	Seite
18.1	Anschluss-Kabel, Rollenware, ohne Stecker	100000	5,00	675 397 000	622
18.2	Flachleitung 2-adrig, ein SUPERSEAL-Buchsengehäuse	10000	0,64	676 391 100	622
		12000	0,79	676 391 120	622
		16000	1,03	676 391 160	622
		21000	1,36	676 391 210	622

SMLR-Leitungskette 2-adrig für SMLR, Front und Heckzusatzleuchten

Pos.	Bezeichnung	Kabellänge [mm]	Gewicht [kg/Stück]	Artikel-Nr.	Seite
18.3	SMLR-Kette 2-adrig, 5x SS SUPERSEAL-Buchsengehäuse	9600	0,39	676 395 000	623
	SMLR-Kette 2-adrig, 6x SS SUPERSEAL-Buchsengehäuse	12600	0,51	676 396 000	623

Hauptversorgungsleitungen und Adapterleitungen ab Seite 617

Konfektionierte Kabelführung und Verteiler GETO EasyConn - das bewährte System



Alle technischen Daten geben einen Anhalt, sind aber ohne Gewähr! Konstruktionsänderungen vorbehalten.

Konfektionierte Kabelführung und Verteiler GETO EasyConn – das bewährte System

Adapter-Leitungen für Anhänger

Pos.	Bezeichnung	Kabellänge [mm]	Gewicht [kg/Stück]	Artikel-Nr.	Seite
19	Kabel 2 x 7-adrig, mit 2 Steckern, 7-polig, 7N/7S, ISO 1185/3731	3500	1,90	675 872 035	617
20	Kabel 15-adrig, mit 1 Stecker, 15-polig, ISO 12098	3500	1,75	675 882 035	617

Adapter-Leitungen für Sattelanhänger

Pos.	Bezeichnung	Kabellänge [mm]	Gewicht [kg/Stück]	Artikel-Nr.	Seite
21	Kabel 2 x 7-adrig, mit 2 Steckdosen, 7-polig, 7N/7S, ISO 1185/3731	1700	1,21	675 842 017	618
		600	1,00	675 842 006	618
22	Kabel 15-adrig, mit 1 Steckdose 15-polig, ISO 12098	1700	1,05	675 852 017	618
		600	0,70	675 852 006	618
23	Frontverteiler	ohne	1,5	675 772 000	625

Hauptversorgungsleitungen für Adapter-Leitungen

Pos.	Bezeichnung	Kabellänge [mm]	Gewicht [kg/Stück]	Artikel-Nr.	Seite
24.1	15-adrig, beidseitig 15-poliger Stecker, einseitig mit zusätzlichem 2-poligem Kabelabgang, 500 mm, mit Schutzkappe	800	2,65	675 812 080	619
		10000	4,00	675 812 100	619
		13000	4,90	675 812 130	619
		15500	6,50	675 812 155	619
24.2	8-adrig, beidseitig 15-poliger Stecker, für Adapter-Leitungen, ohne Abgang für Sonder- bzw. Zusatzfunktionen	9000	1,45	675 822 090	619
		11500	1,78	675 822 115	619

Heckadapterkabel

Pos.	Bezeichnung	Gewicht [kg/Stück]	Artikel-Nr.	Seite
26	mit Buchse zum Anschluss an Hauptversorgungsleitung, 2 Steckern 7-polig, 2 x 3 SS-Stiftgehäusen 2-polig	0,8	676 830 000	621

Zusatzverteiler (optional)

Pos.	Bezeichnung	Kabellänge [mm]	Gewicht [kg/Stück]	Artikel-Nr.	Seite
27	Zusatz - PG-Verteiler	2x500	1,0	675 764 000	624
28	Y-Kabel 15-polig	2x500	0,3	675 826 000	623
29	Zwischenadapter, 2 x Funktion Zusatzrückfahrcheinwerfer	500	0,5	675 836 000	624
30	Quick-Link-Leitung, 2-adrig	1500	0,05	675 838 000	625
		500	0,05	675 838 001	625
31	Vorschaltgerät für LED-Leuchte	-	5,0	675 837 001	626

Alle technischen Daten geben einen Anhalt, sind aber ohne Gewähr! Konstruktionsänderungen vorbehalten.

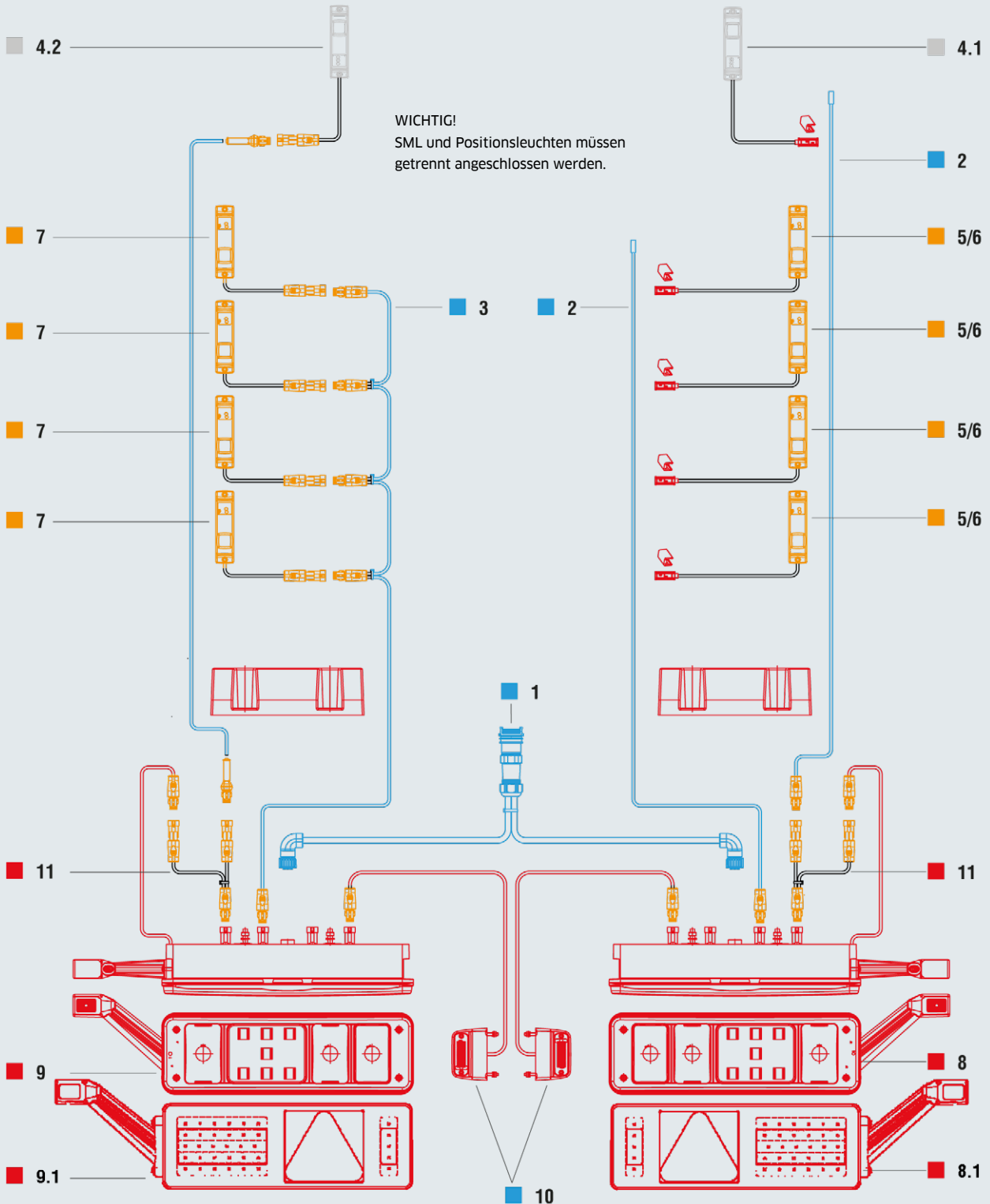
Konfektionierte Kabelzuführung und Verteiler GETO EasyConn - MODULAR + MFL (Multi Function Light)



mit Flash-SMLR (Seitenmarkierungsleuchten mit Blinklichtfunktion gem. ECE-R48)

SUPERSEAL

Quick-Link



Alle technischen Daten geben einen Anhalt, sind aber ohne Gewähr! Konstruktionsänderungen vorbehalten.

Konfektionierte Kabelzuführung und Verteiler

GETO EasyConn – MODULAR + MFL (Multi Function Light)

Systemübersicht GETO® EasyConn – MODULAR
mit Flash-SMLR (Seitenmarkierungsleuchten mit Blinklicht-
funktion gem. ECE-R48)

Heckadapterkabel

Pos.	Bezeichnung	Kabellänge [mm]	Gewicht [kg/Stück]	Artikel-Nr.	Seite
1	Heckadapterkabel EC 2X DIN B0, zwei DIN-Buchsengehäuse 7-polig	2000	0,76	676 833 000	621

Flachleitung 2-adrig für SMLR, Front und Heckzusatzleuchten

Pos.	Bezeichnung	Kabellänge [mm]	Gewicht [kg/Stück]	Artikel-Nr.	Seite
2	Flachleitung 2-adrig, ein SUPERSEAL-Buchsengehäuse	10000	0,64	676 391 100	622
		12000	0,79	676 391 120	622
		16000	1,03	676 391 160	622
		21000	1,36	676 391 210	622

SMLR-Leitungskette 2-adrig für SMLR, Front und Heckzusatzleuchten

Pos.	Bezeichnung	Kabellänge [mm]	Gewicht [kg/Stück]	Artikel-Nr.	Seite
3	SMLR-Kette 2-adrig, 5x SS SUPERSEAL-Buchsengehäuse	9600	0,39	676 395 000	623
3	SMLR-Kette 2-adrig, 6x SS SUPERSEAL-Buchsengehäuse	12600	0,51	676 396 000	623

Front-Beleuchtung (weiß)

Pos.	Bezeichnung	Kabellänge [mm]	Gewicht [kg/Stück]	Artikel-Nr.	Seite
4.1	LED-Umrissleuchte Front weiß, Quick-Link	300	0,07	675 460 003	616
		5000	0,30	675 460 050	616
4.2	LED-Umrissleuchte Front weiß, SUPERSEAL-Stiftgehäuse	450	0,06	676 460 005	616
		5000	0,22	676 460 050	616

Seiten-Beleuchtung (gelb)

Pos.	Bezeichnung	Kabellänge [mm]	Gewicht [kg/Stück]	Artikel-Nr.	Seite
5	LED-Seitenmarkierungsleuchte, Aufbau-Version, Quick-Link	300	0,06	675 365 003	614
		1300	0,2	675 365 013	614
6	LED-Seitenmarkierungsleuchte, Einbau-Version, Quick-Link	1500	0,09	675 370 015	615
7	LED-Seitenmarkierungsleuchte, Aufbau-Version, SUPERSEAL-Stiftgehäuse	450	0,06	676 365 005	615
		1300	0,09	676 365 013	615

Konfektionierte Kabelzuführung und Verteiler GETO EasyConn – MODULAR

Systemübersicht GETO® EasyConn – MODULAR
mit Flash-SMLR (Seitenmarkierungsleuchten mit Blinklicht-
funktion gem. ECE-R48)

Heckbeleuchtung (rot)

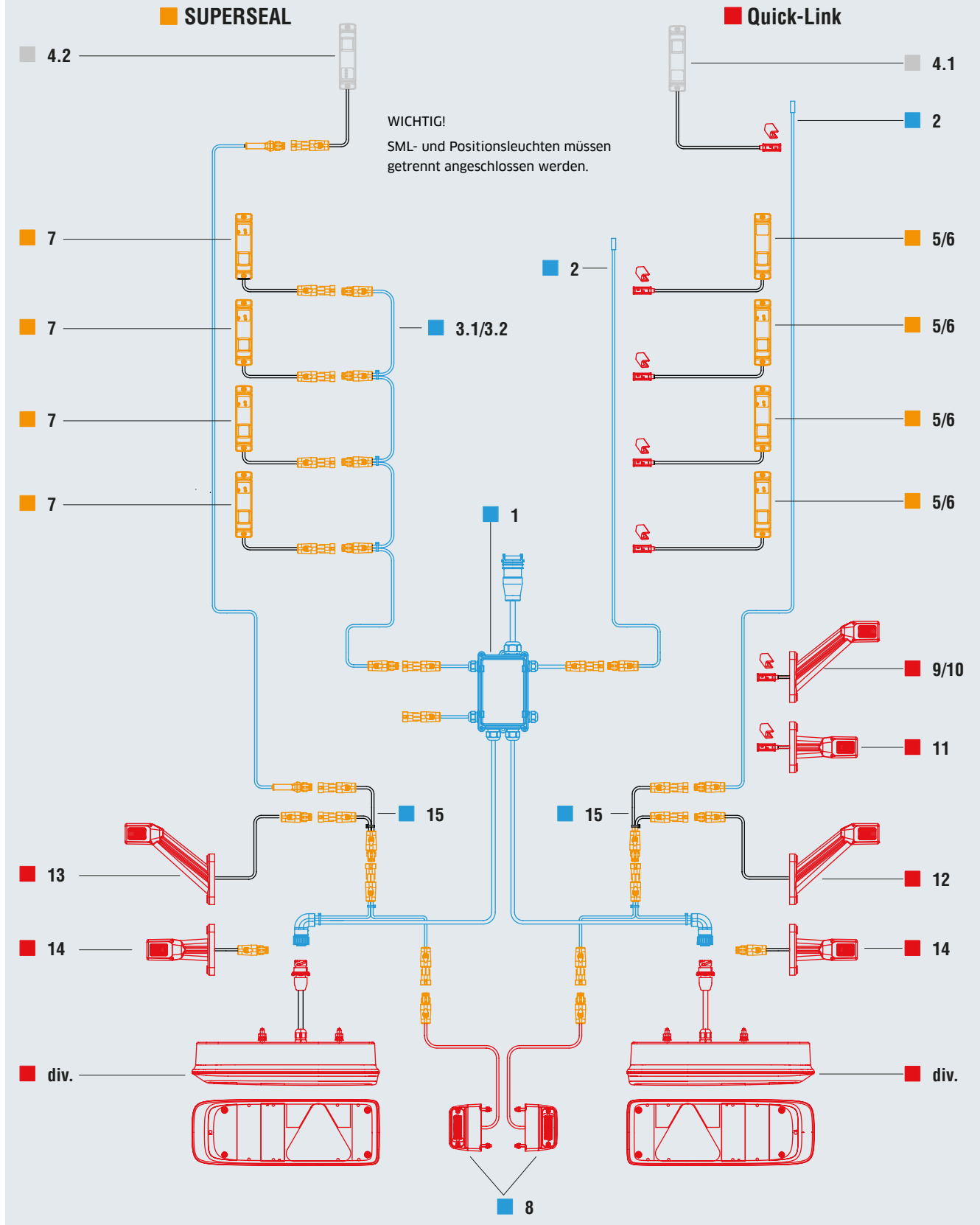
Pos.	Bezeichnung	Kabellänge [mm]	Gewicht [kg/Stück]	Artikel-Nr.	Seite
8	LEUCHTE SDRBBLNESZRURL rechts 24V-ENC mit Blinklichtsteuerung	-	1,75	676 054 000	603
8.1	LED-Leuchte rechts SDRBBLNESZRURL 24V	-	1,9	676 057 000	606
9	LEUCHTE SDRBBLNESZRURL links 24V-ENC mit Blinklichtsteuerung	-	1,75	676 064 000	603
9.1	LED-Leuchte links SDRBBLNESZRURL 24V	-	1,9	676 067 000	606
10	LED-Kennzeichenleuchte SUPERSAL	1300		676 117 013	612
-	LED-Umrissleuchte Heck rot, Quick-Link	5000	0,3	675 565 050	613
-	LED-Umrissleuchte Heck rot, SUPERSEAL-Stiftgehäuse	5000	0,22	676 565 050	613
11	Y-Adapter 2-adrig 2SS Stift 1SS Buchse	150	0,06	676 842 000	625
-	LED-Zusatrzurückfahrcheinwerfer Q90	500		676 612 000	611
-	Adapterstück f. Zusatrzurückfahrcheinwerfer Q90	2000		676 846 000	626

Alle technischen Daten geben einen Anhalt, sind aber ohne Gewähr! Konstruktionsänderungen vorbehalten.

Konfektionierte Kabelzuführung und Verteiler GETO EasyConn - das bewährte System



mit Flash-SMLR (Seitenmarkierungsleuchten mit Blinklichtfunktion gem. ECE-R48)



Alle technischen Daten geben einen Anhalt, sind aber ohne Gewähr! Konstruktionsänderungen vorbehalten.

Konfektionierte Kabelzuführung und Verteiler

GETO EasyConn – das bewährte System

Systemübersicht GETO® EasyConn – MODULAR
mit Flash-SMLR (Seitenmarkierungsleuchten mit Blinklicht-
funktion gem. ECE-R48)

Heckverteiler

Pos.	Bezeichnung	Kabellänge [mm]	Gewicht [kg/Stück]	Artikel-Nr.	Seite
1	Verteilerbox Flash SMLR DIN SS, zwei DIN-Buchsengehäuse 7-polig	2000/500	1,52	676 835 000	622

Flachleitung 2-adrig für SMLR, Front und Heckzusatzleuchten

Pos.	Bezeichnung	Kabellänge [mm]	Gewicht [kg/Stück]	Artikel-Nr.	Seite
2	Flachleitung 2-adrig, ein SUPERSEAL-Buchsengehäuse	10000	0,64	676 391 100	622
		12000	0,79	676 391 120	622
		16000	1,03	676 391 160	622
		21000	1,36	676 391 210	622

SMLR-Leitungskette 2-adrig für SMLR, Front und Heckzusatzleuchten

Pos.	Bezeichnung	Kabellänge [mm]	Gewicht [kg/Stück]	Artikel-Nr.	Seite
3.1	SMLR-Kette 2-adrig, 5x SS SUPERSEAL-Buchsengehäuse	9600	0,39	676 395 000	623
3.2	SMLR-Kette 2-adrig, 6x SS SUPERSEAL-Buchsengehäuse	12600	0,51	676 396 000	623

Front-Beleuchtung (weiß)

Pos.	Bezeichnung	Kabellänge [mm]	Gewicht [kg/Stück]	Artikel-Nr.	Seite
4.1	LED-Umrissleuchte Front weiß, Quick-Link	300	0,07	675 460 003	616
		5000	0,30	675 460 050	616
4.2	LED-Umrissleuchte Front weiß, SUPERSEAL-Stiftgehäuse	450	0,06	676 460 005	616
		5000	0,22	676 460 050	616

Seiten-Beleuchtung (gelb)

Pos.	Bezeichnung	Kabellänge [mm]	Gewicht [kg/Stück]	Artikel-Nr.	Seite
5	LED-Seitenmarkierungsleuchte, Aufbau-Version, Quick-Link	300	0,06	675 365 003	614
		1300	0,2	675 365 013	614
6	LED-Seitenmarkierungsleuchte, Einbau-Version, Quick-Link	1500	0,09	675 370 015	615
7	LED-Seitenmarkierungsleuchte, Aufbau-Version, SUPERSEAL-Stiftgehäuse	450	0,06	676 365 005	615
		1300	0,09	676 365 013	615

Konfektionierte Kabelzuführung und Verteiler GETO Easy-Conn - MODULAR

Systemübersicht GETO® EasyConn - MODULAR
mit Flash-SMLR (Seitenmarkierungsleuchten mit Blinklichtfunktion gem. ECE-R48)

Heck-Beleuchtung (rot)

Pos.	Bezeichnung	Kabellänge [mm]	Gewicht [kg/Stück]	Artikel-Nr.	Seite
-	diverse Mehrkammer-Standardheckleuchten	-		-	
8	LED-Kennzeichenleuchte SUPERSAL	1300		676 117 013	612
9	LED-Umrissleuchte rot/weiß/gelb rechts, Quick-Link	500		675 216 005	609
10	LED-Umrissleuchte rot/weiß/gelb links, Quick-Link	500		675 217 005	609
11	LED-Umrissleuchte rot/weiß/gelb kurz, Quick-Link	500		675 234 000	610
12	LED-Umrissleuchte rot/weiß/gelb rechts, SUPERSEAL-Buchsengehäuse	800	0,26	676 236 000	609
13	LED-Umrissleuchte rot/weiß/gelb links, SUPERSEAL-Buchsengehäuse	800	0,26	676 237 000	609
14	LED-Umrissleuchte rot/weiß/gelb kurz, SUPERSEAL-Buchsengehäuse	800	0,24	676 234 000	610
-	LED-Umrissleuchte Heck rot, Quick-Link	5000	0,3	675 565 050	613
-	LED-Umrissleuchte Heck rot, SUPERSEAL-Stiftgehäuse	5000	0,22	676 565 050	613
15	Y-Adapter 2-adrig 2SS Stift 1SS Buchse	-	0,06	676 842 000	625
-	LED-Zusatzzückfahrcheinwerfer Q90	500		676 612 000	611
-	Adapterstück für Zusatzzückfahrcheinwerfer Q90	2000		676 846 000	626

Alle technischen Daten geben einen Anhalt, sind aber ohne Gewähr! Konstruktionsänderungen vorbehalten.

Trägerkomponenten

Unterfahrerschutzträger mit Lochbild

TOS ECE-R58.03 Unterfahrerschutzträger mit Lochbild für Beleuchtungs- und Verkabelungs-System EasyConn

- Für die Eigen-Montage des Beleuchtungs- und Verkabelungs-Systems
- Die Oberflächenveredelung ist nach dem Einbringen des Lochbildes vorgenommen

Lieferumfang: Unterfahrerschutzträger

inkl. Montagesatz zur Befestigung des Unterfahrerschutzes mit den Befestigungskonsolen am Rahmen



TOS ECE-R58.03 Unterfahrerschutzträger - mit Lochbild -

Bezeichnung	Werkstoff	Oberflächen	Gewicht [kg/Stück]	Artikel-Nr.
Unterfahrerschutz Stahl	hochfester Stahl	Pulver-Endlack, RAL 9010 weiß ¹	44,0	505 686 235


1 Andere Farben nach RAL auf Anfrage

Zubehör für Unterfahrerschutzträger

Bezeichnung	Länge [mm]	Werkstoff	Oberflächen	Gewicht [kg/Stück]	Artikel-Nr.
Konsole	625	S 355 MC	roh	9,9	505 520 625

Die Lochbildausführung des Trägers ist passend für die Montage von allen dargestellten Multifunktions-Heckleuchten und Befestigungskonsolen.

Die Träger-Oberflächen-Veredelung wurde nach dem Einbringen des Lochbildes vorgenommen.

Typen-Genehmigungszeichen  **58R03/02 0738** gemäß Richtlinie ECE-R 58R03

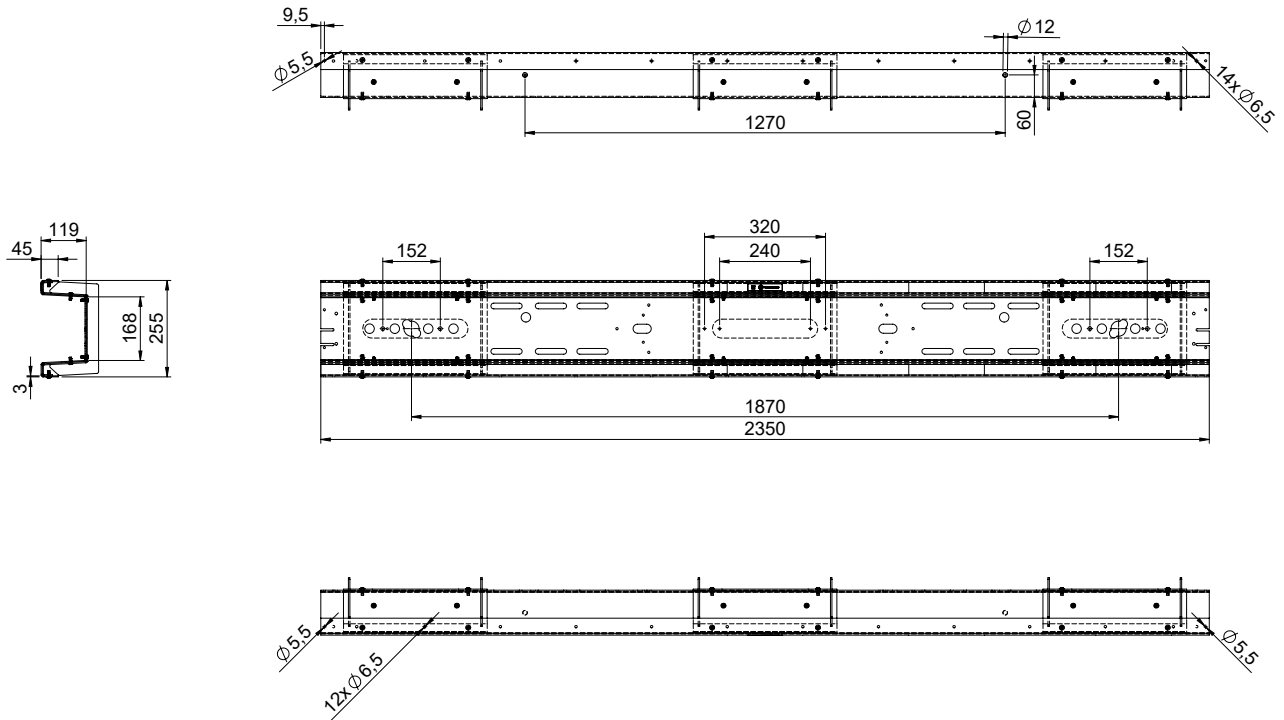
Wichtiger Hinweis:

Die Typengenehmigung hat nur in der Kombination für die komplette Einrichtung, also bei der Verwendung des Trägers mit den Konsolen Gültigkeit!

Trägerkomponenten

Unterfahrerschutzträger mit Lochbild

Lochbild für Unterfahrerschutzträger



lose für Ersatzbedarf:

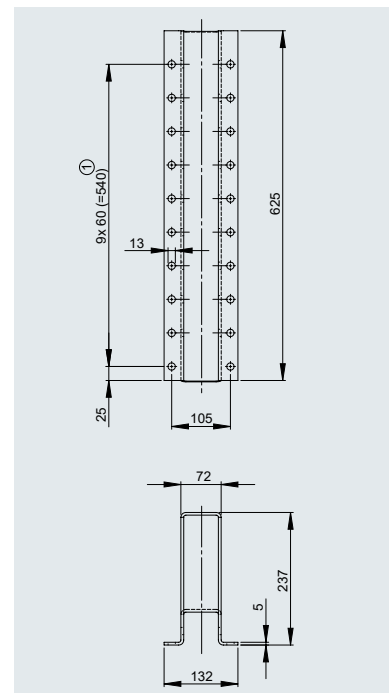
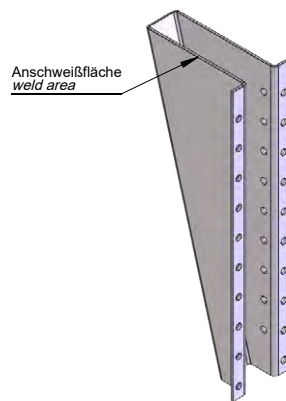
Montagesatz für die Unterfahrerschutzmontage

- Artikel-Nr.** 505 520 110
 bestehend aus: 8 x Schraube M12 x 30 - 10.9 DIN933flznnc 480 h
 8 x Scheibe A13 ISO7093flznnc 480/300 HV
 8 x S-Mutter M12 - 10 DIN980flznnc - 480 h

Trägerkomponenten Konsolen für Unterfahrschutzträger

Konsolen für die Verbindung des Unterfahrschutzträgers mit dem Chassis

inkl. Montagesatz für die Konsolenbefestigung



Konsole für TOS ECE-R58.03 Unterfahrschutzträger
- mit Lochbild -

Bezeichnung	Länge [mm]	Werkstoff	Oberflächen	Gewicht [kg/Stück]	Artikel-Nr.
Konsole	625	S 355 MC	roh	9,9	505 520 625

¹ Andere Oberflächen auf Anfrage

lose für Ersatzbedarf:

Montagesatz für die Konsolenbefestigung

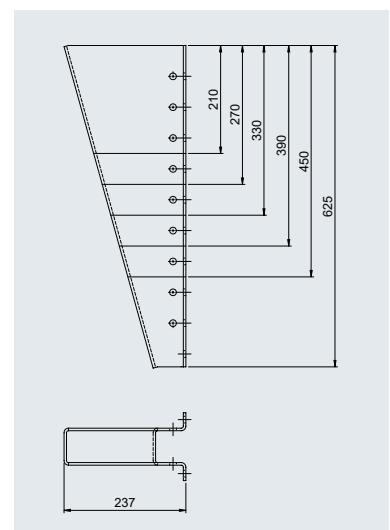
Artikel-Nr.

505 520 100

bestehend aus:

- 2 x Distanzrohr schwarz KTL 17,2 x 13,2 x 61 mm
- 2 x Schraube M12 x 100-10.9 DIN931f1znc 480 h
- 2 x Scheibe m. Fase M12 - ISO7090f1znc - 480/300 HV
- 2 x S.-Mutter M12 - 10 DIN980f1znc - 480 h

Zulässige Konsoleneinkürzung:



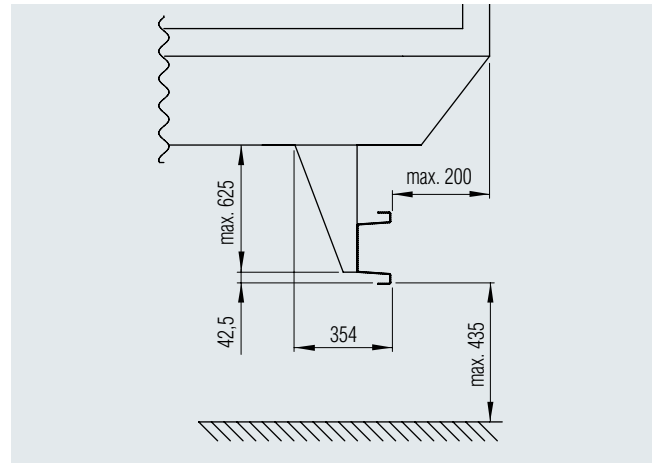
Trägerkomponenten

Konsolen für Unterfahrschutzträger

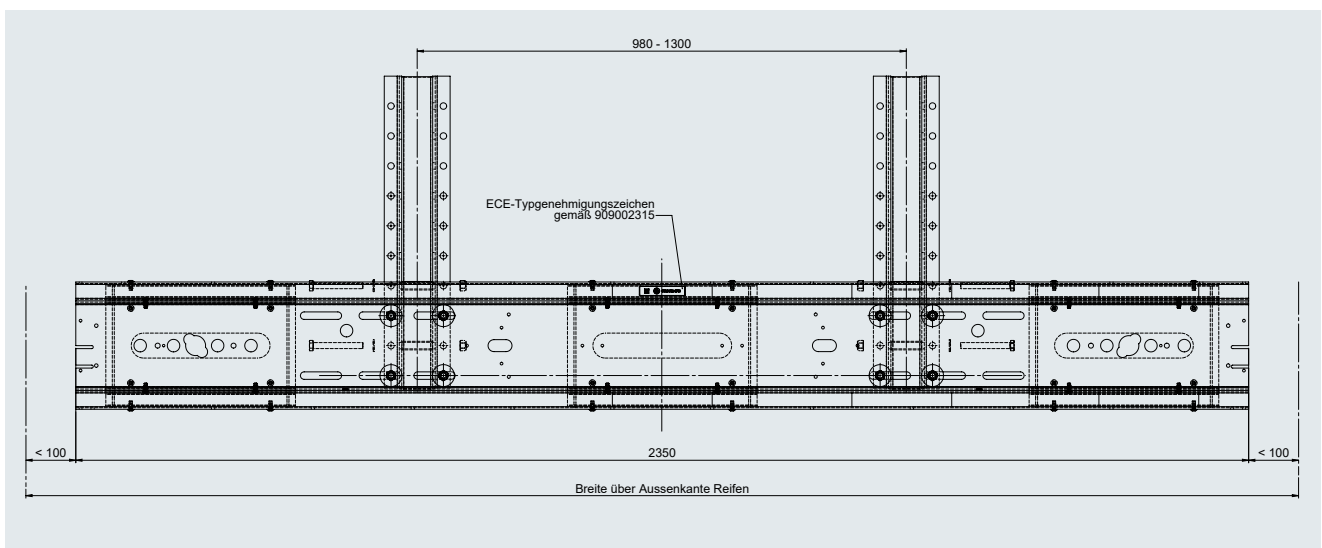
Lochbild für Unterfahrschutzträger

Die Titgemeyer-Heck-Unterfahrschutz-Einrichtungen sind als selbstständige technische Einheit gemäß der Richtlinie ECE-R 58 für Fahrzeuge mit einer Gesamtmasse (Gesamtgewicht) bis 60 t geprüft und zugelassen. Dafür wurden vom KBA (Kraftfahrt-Bundesamt) Typ-Genehmigungszeichen erteilt.

Die Gutachten stellen wir auf Wunsch gern zur Verfügung. Eine Einrichtung besteht aus einem Träger, zwei Konsolen und zwei Träger-Endkappen. Die Träger sind mit dem Typ-Genehmigungszeichen in Form eines selbstklebenden Folienschildes markiert.

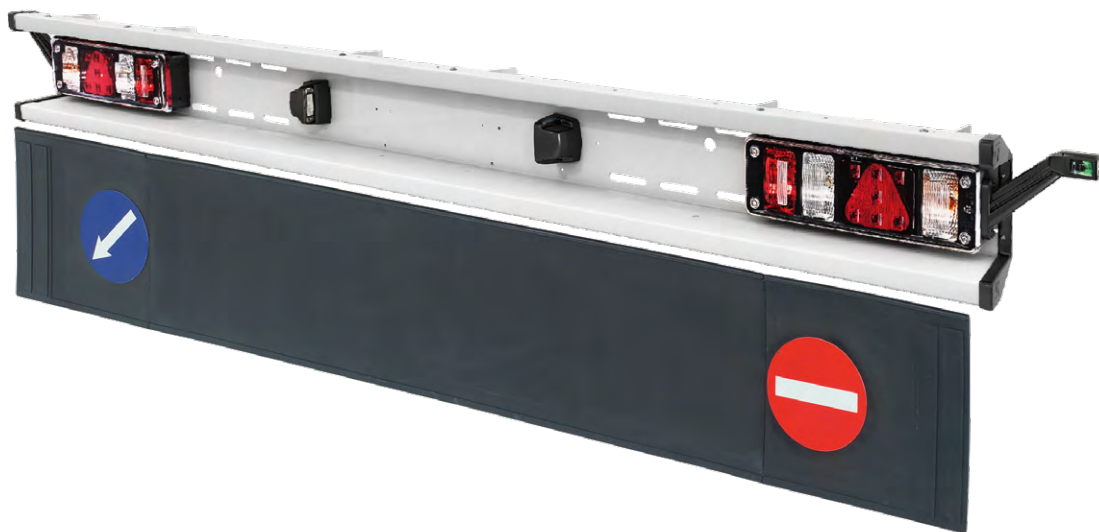


Das Typen-Genehmigungszeichen hat nur für die komplette Einrichtung - also Träger mit Konsolen - Gültigkeit!



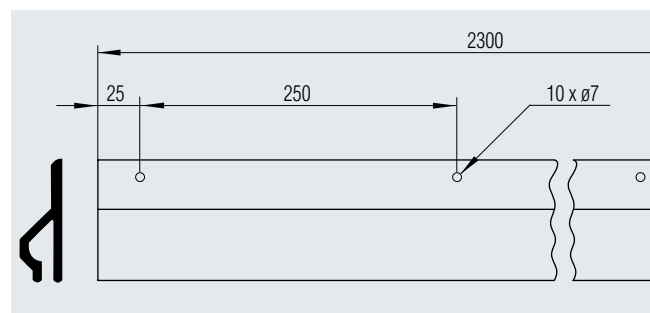
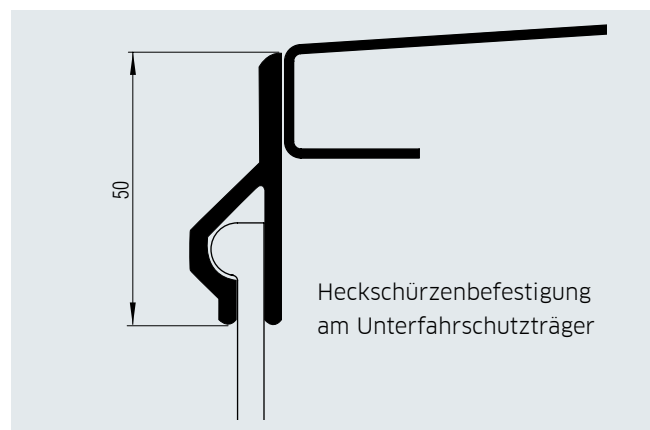
Alle technischen Daten geben einen Anhalt, sind aber ohne Gewähr! Konstruktionsänderungen vorbehalten.

Trägerkomponenten Heckschürzen für Unterfahrschutzträger



Heckschürze für Unterfahrschutzträger

- Die Heckschürze besteht aus Kunststoff, der sich nicht verformt, aber flexibel ist
- Die Oberfläche ist schmutzabweisend und verträgt Hochdruckreinigung
- Ihr Logo kann auf Wunsch angebracht werden
- Montage am Unterfahrschutzträger:
Die Montagewise mit eingeschobener Heckschürze wird am unteren Steg des Stahl-Unterfahrschutzträgers verschraubt oder vernietet



Heckschürze für Unterfahrschutzträger

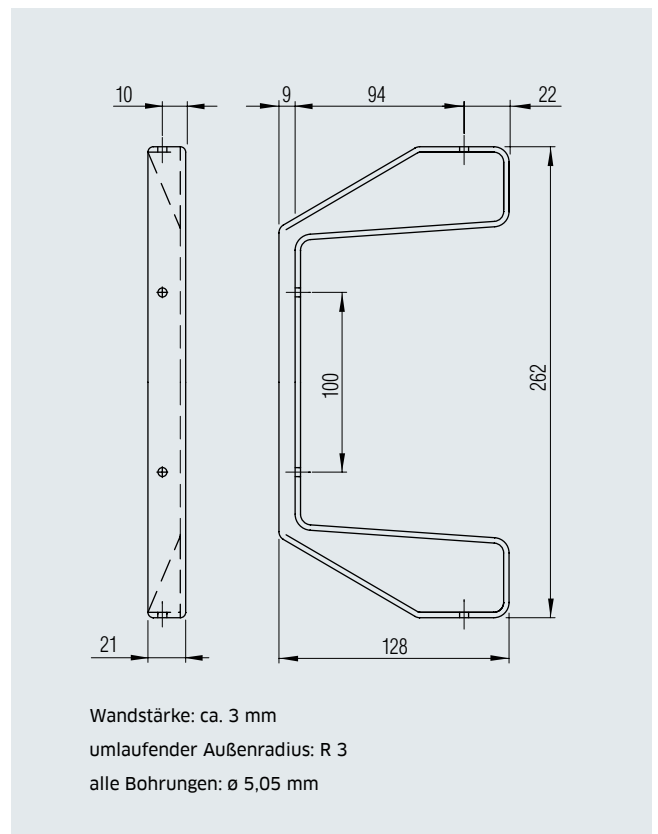
Bezeichnung	Länge x Höhe [mm]	Werkstoff	Oberflächen	Gewicht [kg/Stück]	Artikel-Nr.
Heckschürze neutral	2300 x 380	Kunststoff	schwarz	3,5	602 060 000
Heckschürze mit Verkehrszeichen	2300 x 380	Kunststoff	schwarz	3,5	602 070 000
Montageschiene	2300 x 50	Kunststoff	schwarz	0,5	602 075 230

Trägerkomponenten

Endkappen für Unterfahrschutzträger

Endkappe für Unterfahrschutzträger

Lieferumfang:	eine Endkappe (Artikel-Nr. 505 201 001), verpackt in Polybeutel mit Befestigungs-Elementen, vier TIFAS-Spreizniete, \varnothing 5 mm, Schaftlänge 8,5 mm (siehe Seite 601, Artikel-Nr. 409 554)
Werkstoff und Farbe:	Endkappe Kunststoff, PA 6, schwarz
Gewicht:	TIFAS-Spreizniet PA 6.6 A 3 K, schwarz ca. 0,11 kg/Stück
Artikel-Nr.	505 203 000



Trägerkomponenten

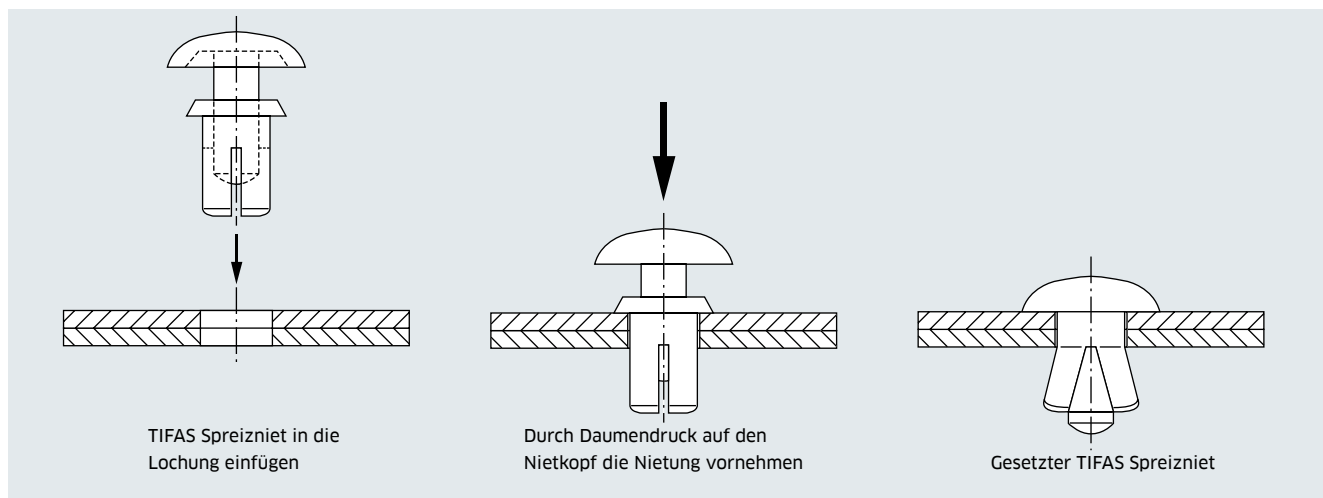
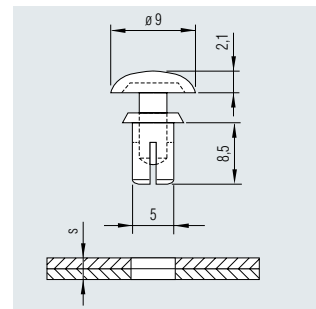
Befestigungselemente für Unterfahrschutzträger

TIFAS® Spreizniet aus Kunststoff

einseitig montierbar durch Daumendruck. TIFAS Spreizniete bieten vielseitige Einsatzmöglichkeiten. An rückseitig nicht oder nur schwer zugänglichen Bauteilen, z.B. zur Befestigung von Verkleidungen, Typen- und Hinweisschildern oder Abdeckplatten aller Art.

TIFAS Spreizniete sind dielektrisch (nichtleitend), aus zäh-elastischem, korrosionsfreiem Material und haben ein geringes Gewicht. Der glatte, breite Setzkopf überdeckt den Spreizniet nach außen und schafft einen optisch gelungenen Abschluss.

Werkstoff: PA 6.6 A 3 K, schwarz
 Temperaturbeständigkeit: konstant 60 °C
 Artikel-Nr. 409 554 000



Beleuchtungskomponenten

Heck-Beleuchtung

Kürzelerklärung für Lichtfunktionen der nachfolgenden Heckleuchten

- S = Schlusslicht
- DR = Dreieckrückstrahler
- B = Bremslicht
- BL = Blinklicht
- NES = Nebelschlusslicht
- ZR = Rückfahrlicht
- URL = Umrisslicht

Modulare Multifunktions-Hybrid-Heckleuchte SDRBBLNE-SZRURL EC-DIN-BO-SS 24 Volt - Ausführung in Teil-LED

mit integriertem Dreieckrückstrahler für waagerechten Anbau, mit rückseitigem 7-poligem DIN-Stiftgehäuse zum Anschluss an das Heckadapterkabel sowie 4 Stück 2-poligen SUPERSEAL-Stiftgehäusen für die Funktionen Rückfahr-, Seitenmarkierungs-, Kennzeichen- und Umrisslicht bzw. Sonstiges mit einer angeflanschten Umrissleuchte mit integrierter Seitenmarkierungsleuchte.

LED-Lichtfunktion: Umrissleuchte, Schluss- und Bremslicht (im Dreieckrückstrahler integriert)

Restliche Funktionen mit Glühbirnenbestückung

Artikel-Nr. 676 050 000 - rechts
676 060 000 - links

Lose für Ersatzbedarf:
Patenterte Lichtscheibe zur Leuchtmittel-unabhängigen Verwendung bau- und seitengleich

Artikel-Nr. 675 070 000

Steckerkonzept:
Umstecken innerhalb der Heckleuchte problemlos möglich

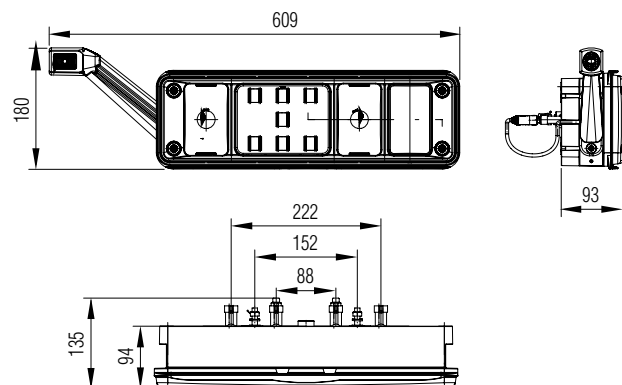


Vorderseite



Rückseite links

Anschluss Violett = ZR (Rückfahrlicht)



Beleuchtungskomponenten

Heck-Beleuchtung

Modulare Multifunktions-Hybrid-Heckleuchte SDRBBLNESZR EC-DIN-BO-SS 24 Volt - Ausführung in Teil- LED

mit integriertem Dreieckrückstrahler für waagerechten
Anbau, mit rückseitigem 7-poligem DIN-Stiftgehäuse zum
Anschluss an das Heckadapterkabel sowie 4 Stück 2-poli-
gen SUPERSEAL-Stiftgehäusen für die Funktionen Rückfahr-,
Seitenmarkierungs-, Kennzeichen- und Umrisslicht bzw.
Sonstiges.

LED-Lichtfunktion: Schluss- und Bremslicht
(im Dreieckrückstrahler integriert)

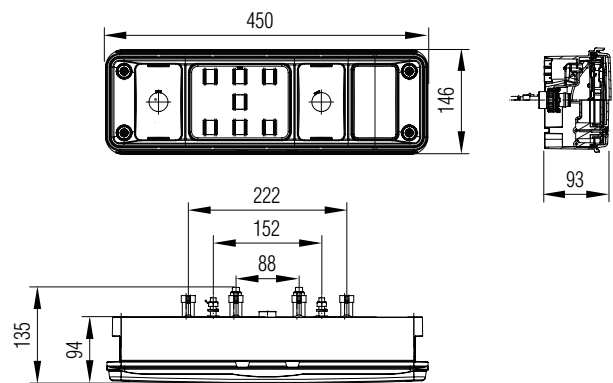
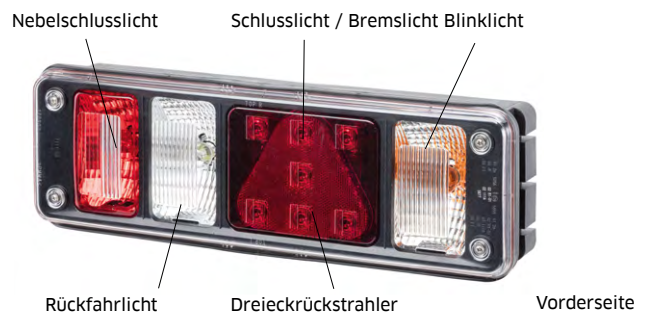
Restliche Funktionen mit Glühbirnenbestückung

Artikel-Nr. 676 052 000 - rechts
676 062 000 - links

Lose für Ersatzbedarf:

Patenterte Lichtscheibe zur Leuchtmittel-unabhängigen
Verwendung
bau- und seitengleich

Artikel-Nr. 675 070 000



Beleuchtungskomponenten

Heck-Beleuchtung



Modulare Multifunktions-Hybrid-Heckleuchte SDRBBLNE-SZRURL EC-DIN-BO-SS 24 Volt - Ausführung in Teil-LED mit integriertem Encoder für Flash-SMLR (Seitenmarkierungsleuchten mit Blinklichtfunktion)

mit integriertem Dreieckrückstrahler für waagerechten Anbau, mit rückseitigem 7-poligem DIN-Stiftgehäuse zum Anschluss an das Heckadapterkabel sowie 4 Stück 2-poligen SUPERSEAL-Stiftgehäusen für die Funktionen Rückfahr-, Seitenmarkierungs-, Kennzeichen- und Umrisslicht bzw. Sonstiges mit einer angeflanschten Umrissleuchte mit integrierter Seitenmarkierungsleuchte.

LED-Lichtfunktion: Umrissleuchte, Schluss- und Bremslicht (im Dreieckrückstrahler integriert)

Restliche Funktionen mit Glühbirnenbestückung

Artikel-Nr. 676 054 000 - rechts
 676 064 000 - links

Lose für Ersatzbedarf:

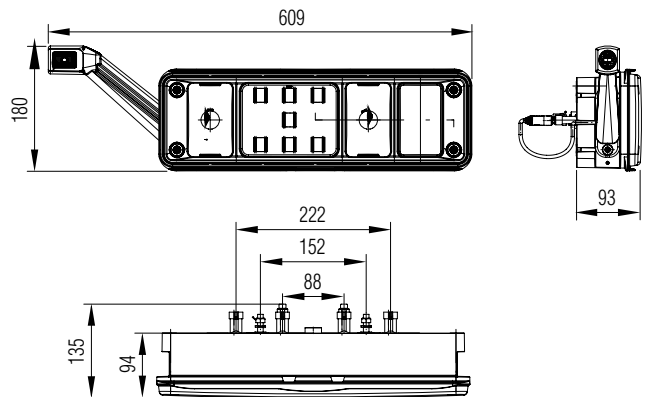
Patentierter Lichtscheibe zur Leuchtmittel-unabhängigen Verwendung bau- und seitengleich

Artikel-Nr. 675 070 000



Anschluss Orange = Flash-SMLR
 Anschluss Violett = ZR (Rückfahrlicht)

Rückseite rechts



Alle technischen Daten geben einen Anhalt, sind aber ohne Gewähr! Konstruktionsänderungen vorbehalten.

Beleuchtungskomponenten

Heck-Beleuchtung

LED-Modul Blinker

Artikel-Nr. 675 072 000

LED-Modul Rückfahrcheinwerfer

Artikel-Nr. 675 074 000

LED-Modul Nebelschlusslicht

Artikel-Nr. 675 076 000



Module können für beide Seiten verwendet werden.
Wechsel der Leuchtmittel von Glühlampe auf LED nachträglich ohne Spezialwerkzeug möglich.

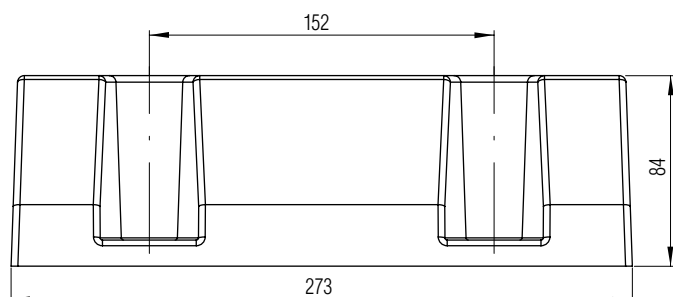
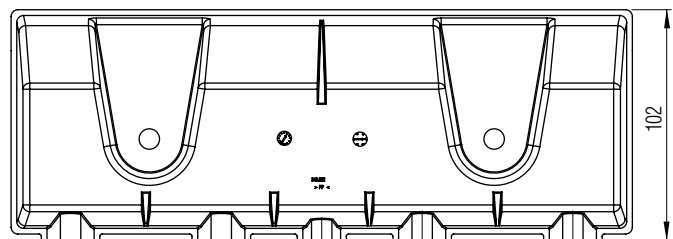
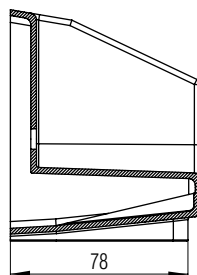
Schutzhaube für die modulare Multifunktions-Hybrid-Heckleuchte

Zum verpflichtenden Einsatz zum Zweck des Schutzes der Anschlüsse vor Steinschlag, Schmutz, Wasser und Eis. Leitungsführung durch Langlöcher vorgegeben. Bautiefe der Winkelstecker inkl. Abdeckhaube ca. 90 mm.



Gewicht: 0,20 kg

Artikel-Nr. 675 078 000



Beleuchtungskomponenten

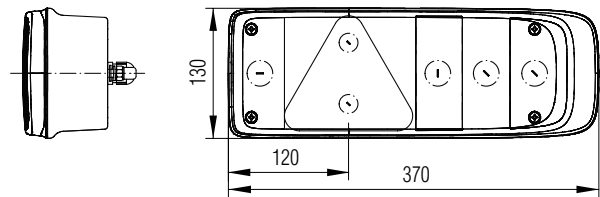
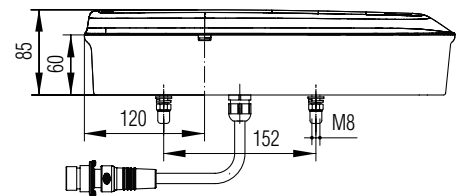
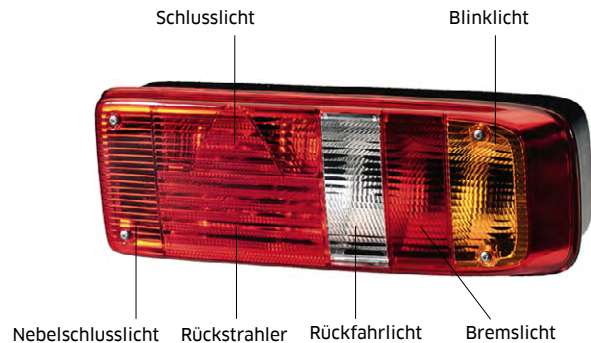
Heck-Beleuchtung

Heckleuchte SDRBBLNESZR EasyConn I 24 Volt

mit Glühlampenbestückung
mit integriertem Dreieckrückstrahler für waagerechten Anbau, Kabel 500 mm mit 7-poligen DIN-Stiftgehäuse zum Anschluss an das Heckadapterkabel

Artikel-Nr. 676 014 000 - rechts
676 024 000 - links

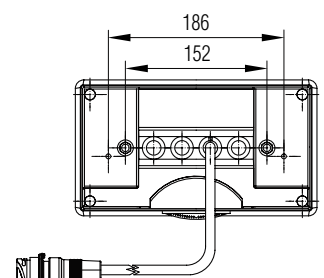
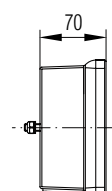
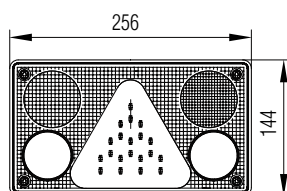
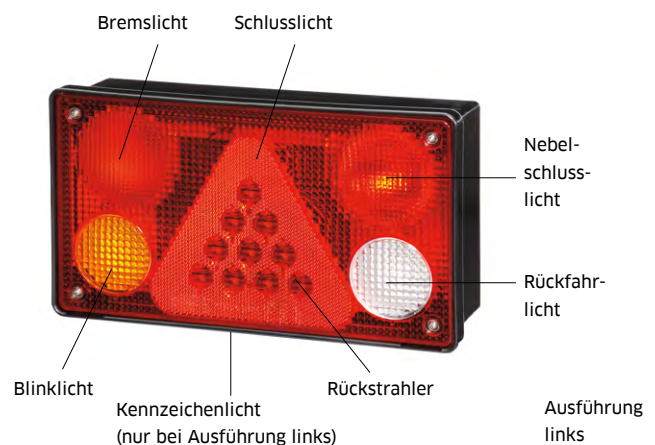
Ersatzteile für Heckleuchte
Lichtscheibe rechts Artikel-Nr. 675 030 000
Lichtscheibe links Artikel-Nr. 675 032 000



Kompakt-Hybrid-Heckleuchte SDRBBLNESZR 24V

Kompaktbauweise für Anhänger mit beengter Anbaufläche (z.B. Ladebordwandfahrzeuge)
Ausführung mit integriertem Dreieckrückstrahler für waagerechten Anbau, Kabel 800 mm mit 7-poligem DIN-Stiftgehäuse zum Anschluss an das Heckadapterkabel angespritzt, Ausführung links mit Kennzeichenlicht nach unten weisend
LED-Lichtfunktion: Schlusslicht im Dreieck integriert, restliche Funktionen mit Glühlampenbestückung

Artikel-Nr. 676 015 000 - rechts
676 025 000 - links



Alle technischen Daten geben einen Anhalt, sind aber ohne Gewähr! Konstruktionsänderungen vorbehalten.

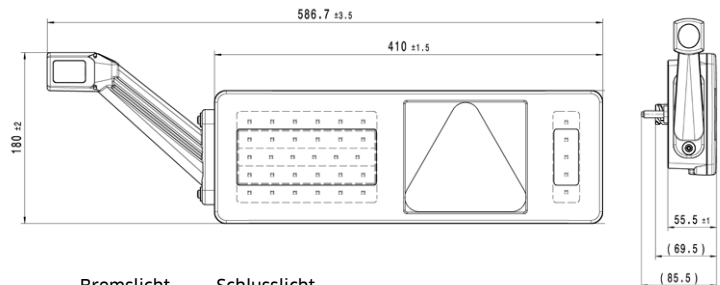
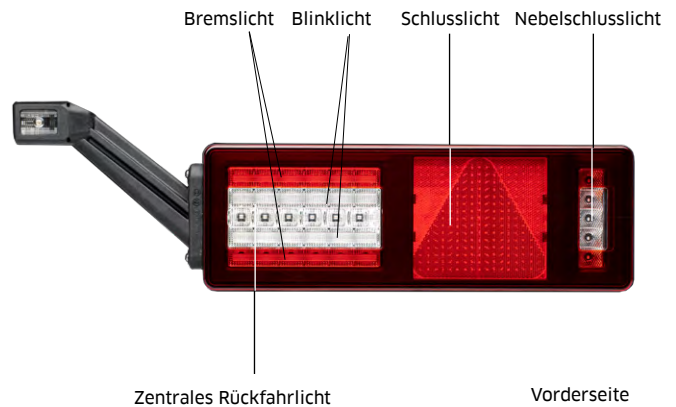
Beleuchtungskomponenten

Heck-Beleuchtung

LED-Leuchte SDRBBLNESZRURL MFL 24V

Voll-LED-Leuchte mit innovativem, patentierten LED-Lichtvorhang mit integriertem Dreieckrückstrahler und seitlich angeflanschter Umrissleuchte für waagerechten Anbau, mit zentralem 7-poligem DIN-Bajonettstecker und 4 Stück 2poligen SUPERSEAL-Stiftgehäusen für die Funktion Rückfahr-, Seitenmarkierungs-, Kennzeichen- und Umrisslicht mit integrierter Lastsimulation und Blinkerüberwachung, inkl. Steuerung für blinkende Seitenmarkierungsleuchten.

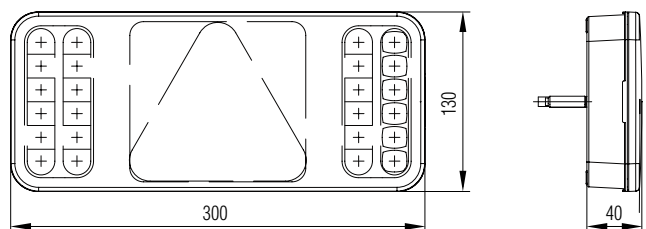
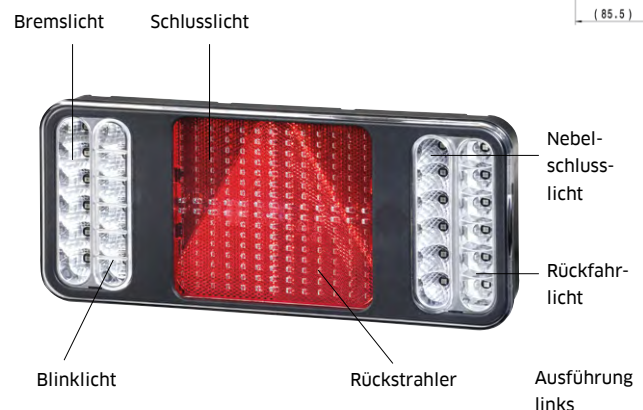
Artikel-Nr. 676 057 000 - rechts
676 067 000 - links



LED-Leuchte SDRBBLZRNES COLUNA 24V

Voll-LED-Leuchte in kompakter Bauform Ausführung mit integriertem Dreieckrückstrahler für waagerechten Anbau, Kabel 1000 mm mit einem 7-poligen DIN-Stiftgehäuse zum Anschluss an das Heckadapterkabel angespritzt

Artikel-Nr. 676 056 000 - rechts
676 066 000 - links



Alle technischen Daten geben einen Anhalt, sind aber ohne Gewähr! Konstruktionsänderungen vorbehalten.

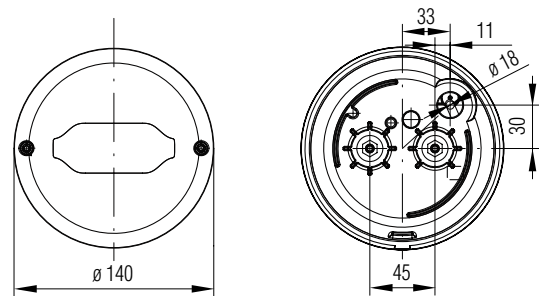
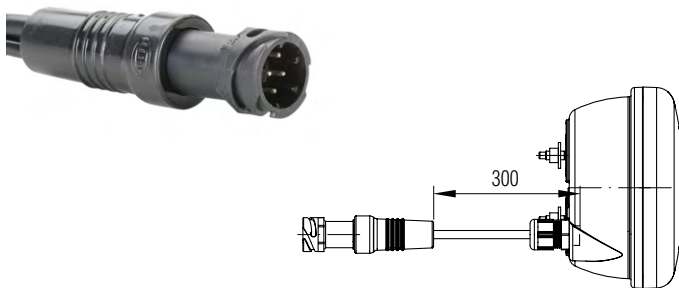
Beleuchtungskomponenten

Heck-Beleuchtung

Hybrid-Rundleuchte SBBL 24V

3-Kammerrundleuchte in Teil-LED-Funktion mit Widerstand
 LED-Lichtfunktion: Schlusslicht + Bremslicht,
 Blinklicht mit Glühbirnenbestückung
 mit je einem 7-poligen DIN-Stiftgehäuse
 Leuchte muss als Primärleuchte in Verbindung mit
 676 044 000 verwendet werden. Optional für Doppelan-
 bau mit 676 042 000 erweiterbar.

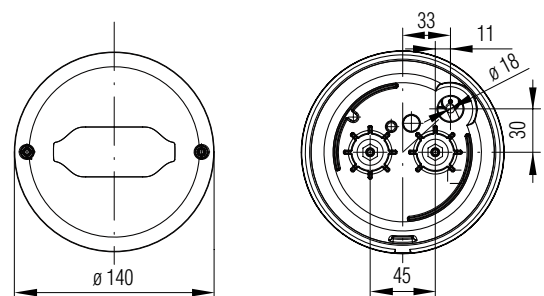
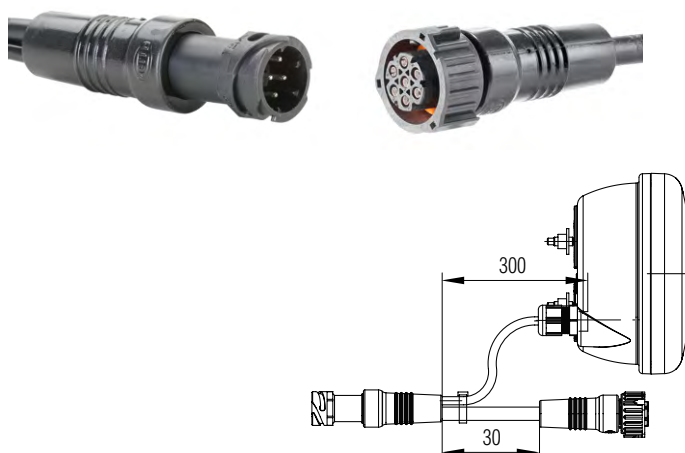
Artikel-Nr. 676 040 000



Hybrid-Rundleuchte SBBL 24V

3-Kammerrundleuchte in Teil-LED-Funktion ohne Wider-
 stand für Mehrfachanbau in Kombination mit 676 040 000
 LED-Lichtfunktion: Schlusslicht und Bremslicht, Blinklicht
 mit Glühbirnenbestückung
 mit je einem 7-poligen DIN-Stift- und Buchsengehäuse für
 weitere 3-K-Rundleuchten

Artikel-Nr. 676 042 000



Alle technischen Daten geben einen Anhalt, sind aber ohne Gewähr! Konstruktionsänderungen vorbehalten.

Beleuchtungskomponenten

Heck-Beleuchtung

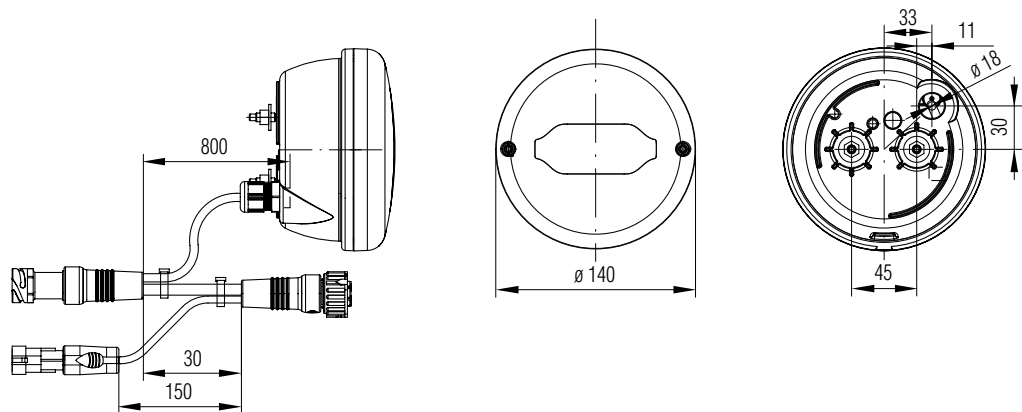
LED-Rundleuchte NESZR 24V

3-Kammerrundleuchte in Voll-LED-Funktion mit den Funktionen Nebelschlusslicht und Rückfahrlicht mit je einem 7-poligen DIN-Stift- und Buchsengehäuse sowie einem 2-poligen SUPERSEAL-Stiftgehäuse für optionalen Zusatzrückfahrcheinwerfer.

Bei Rundleuchtenkonzept immer als Primärleuchte in Verbindung mit 676 040 000 zu verwenden bzw. bei Doppelanbau in Verwendung mit 676 040 000 + 676 042 000.



Artikel-Nr. 676 044 000



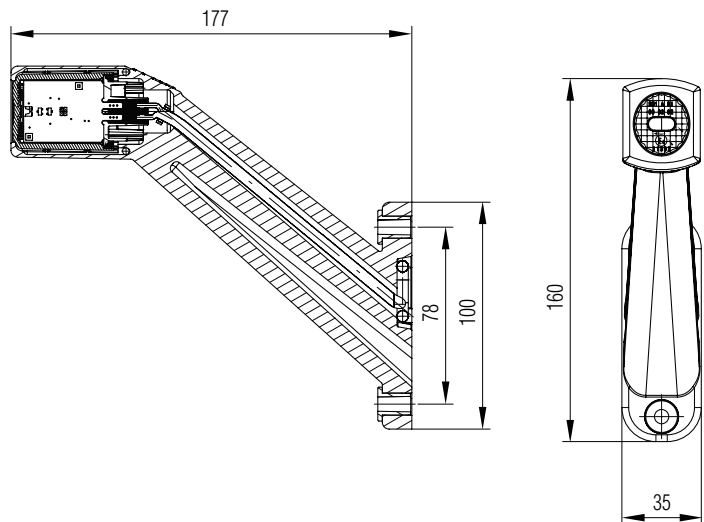
Beleuchtungskomponenten

Heck-Beleuchtung

LED-Umrissleuchte rot/weiß/gelb EC SS 24V / 1,8W

mit drei LED's und vollvergossener Leuchteinheit mit integrierter Seitenmarkierungs-, Positions- und Umrissleuchte mit Kabel 800 mm mit 2-poligem SUPERSEAL-Buchsengehäuse zum Anschluss an die MTL-Heckleuchte bzw. an den Heckadapter

Artikel-Nr. 676 236 000 - rechts
676 237 000 - links



LED-Umrissleuchte rot/weiß/gelb EC QL 24V / 1,8W

mit drei LED's und vollvergossener Leuchteinheit mit integrierter Seitenmarkierungs-, Positions- und Umrissleuchte Kabel 500 mm mit Quick-Link-Kupplung zum Anschluss an die Flachleitung.

Gewicht: 0,32 kg
Artikel-Nr. 675 216 005 - rechts
675 217 005 - links



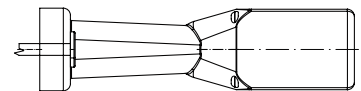
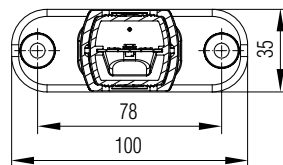
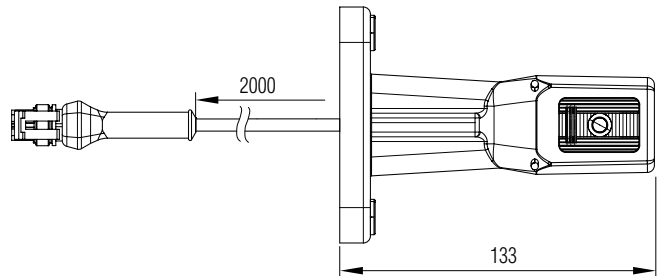
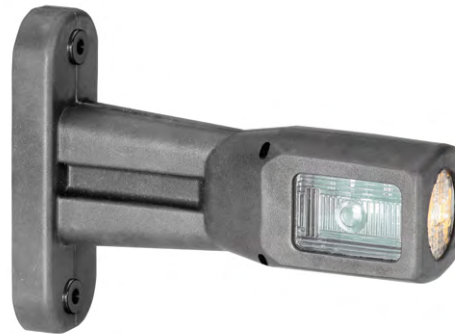
Alle technischen Daten geben einen Anhalt, sind aber ohne Gewähr! Konstruktionsänderungen vorbehalten.

Beleuchtungskomponenten Heck-Beleuchtung

LED-Umrissleuchte rot/weiß/gelb kurz EC SS 24V / 1,8W

mit drei LED's und vollvergossener Leuchteinheit mit integrierter Seitenmarkierungs-, Positions- und Umrissleuchte beidseitig verwendbar
Kabel mit 2-poligem SUPERSEAL-Buchsengehäuse zum Anschluss an die MTL-Heckleuchte bzw. an den Heckadapter

Artikel-Nr. 676 234 000



LED-Umrissleuchte rot/weiß/gelb EC QL 24V / 1,8W

mit drei LED's und vollvergossener Leuchteinheit mit integrierter Seitenmarkierungs-, Positions- und Umrissleuchte beidseitig verwendbar
Kabel mit Quick-Link-Kupplung zum Anschluss an die Flachleitung.

Gewicht: 0,40 kg
Artikel-Nr. 675 234 000



Beleuchtungskomponenten

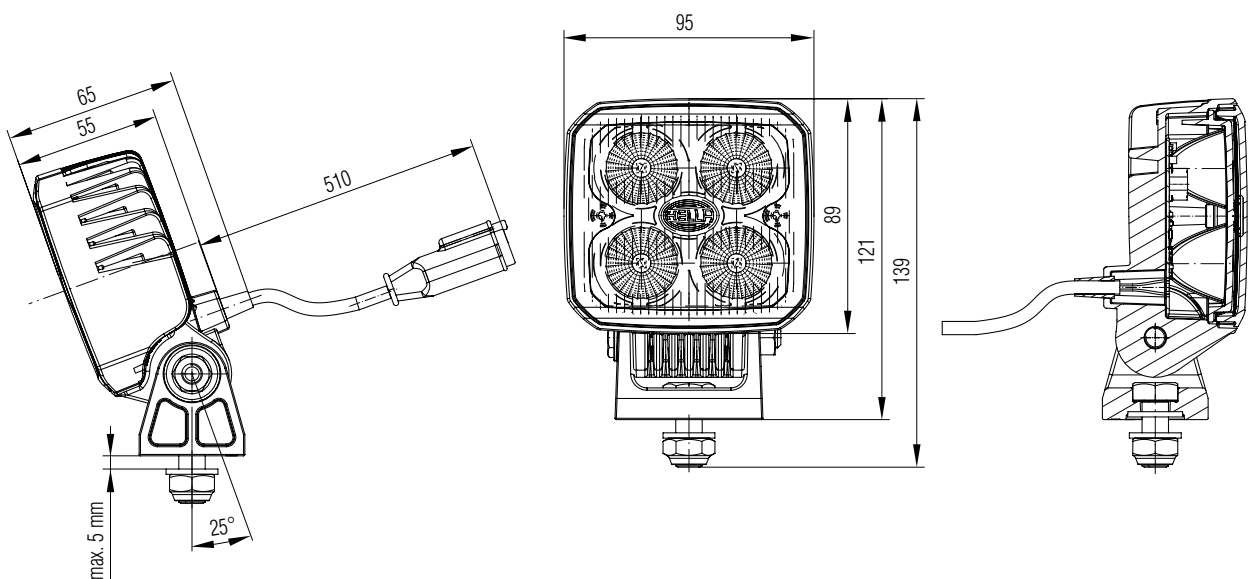
Heck-Beleuchtung

LED-Rückfahrcheinwerfer Q90 Multivolt 500 DT / 15W

- Kabel 500 mm mit DEUTSCH-Stecker
- mit 4 Hochleistungs-LEDs
- Leistungsaufnahme 15 W
- Lichtleistung 1.000 lm
- Farbtemperatur 6.500° Kelvin
- Schutzart IP 6K9K und IP 6K7
- Typprüfung nach ECE-R10, ECE-R23
- Farbe: schwarz

Artikel-Nr. 676 612 000

Zur Verwendung in Kombination mit der MTL-Leuchte und dem Adapter 676 846 000 Alternativ in Kombination mit EasyConn I und Zwischenadapter 675 836 000 sowie Adapterstück 676 848 000



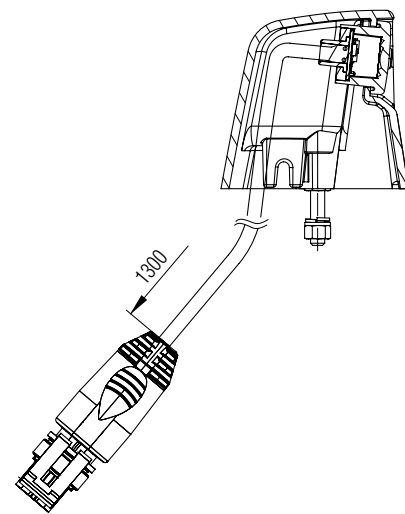
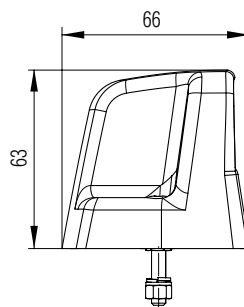
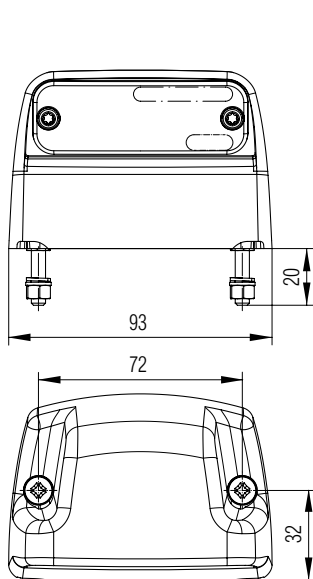
Beleuchtungskomponenten

Heck-Beleuchtung

**LED-Kennzeichenleuchte EC SS Multivolt / 0,3 / 0,6W
mit 2 LED's**

mit Kabel 1300 mm mit 2-poligem SUPERSEAL-Buchsen-
häuse zum Anschluss an die MTL-Heckleuchte bzw. an den
Heckadapter
es sind 2 Leuchten zur Ausleuchtung erforderlich

Artikel-Nr. 676 117 013



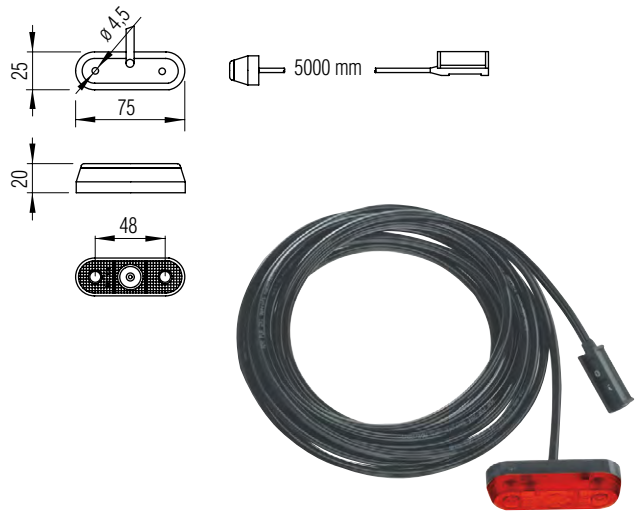
Beleuchtungskomponenten

Heck-Beleuchtung

Zusatz-Schlussleuchte, Aufbau

rot, komplett mit Quick-Link-Anschluss am Kabel, 5000 mm, mit LED, 24 Volt, rechts und links in Fahrtrichtung

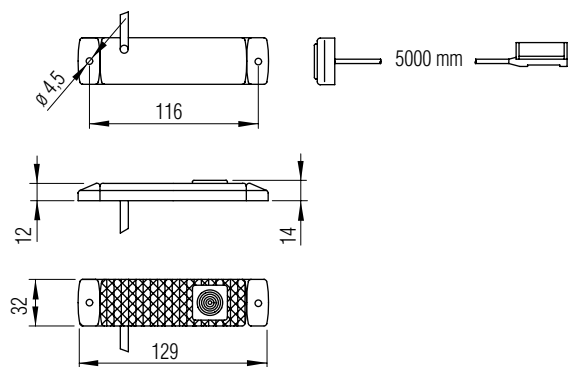
Gewicht: 0,22 kg
 Artikel-Nr. 675 556 050



LED-Umrissleuchte Heck rot EC QL 1,1W

mit komplettem Quick-Link-Anschluss am Kabel, 5000 mm, mit LED

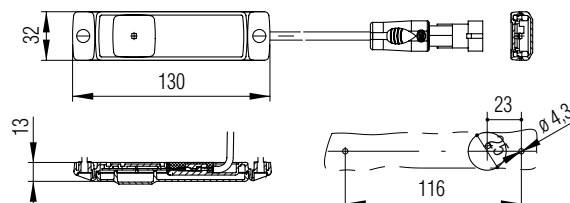
Gewicht: 0,30 kg
 Artikel-Nr. 675 565 050 - 24 V (mit Quick-Link-Anschluss)
 675 564 000 - 12 V (mit offenem Kabelende)



LED-Umrissleuchte Heck 24V rot EC SS 24V / 1,1W

mit 1 LED und vollvergossener Leuchteinheit; mit Kabel 5000 mm mit 2-poligem SUPERSEAL-Stiftgehäuse zum Anschluss an die SMLR-Kette

Artikel-Nr. 676 565 050



Alle technischen Daten geben einen Anhalt, sind aber ohne Gewähr! Konstruktionsänderungen vorbehalten.



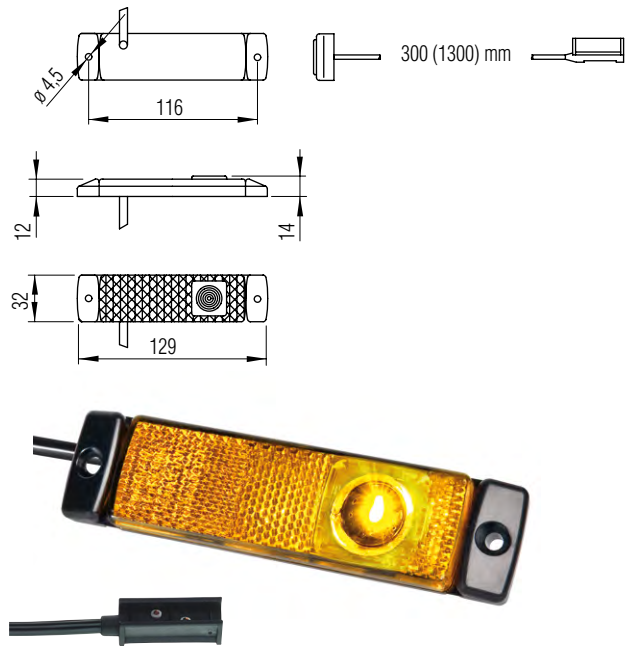
Beleuchtungskomponenten

Seiten-Beleuchtung

LED-Seitenmarkierungsleuchte EC QL 1W Aufbau

gelb, mit Rückstrahler, mit komplettem Quick-Link-Anschluss am Kabel, mit LED 24 Volt

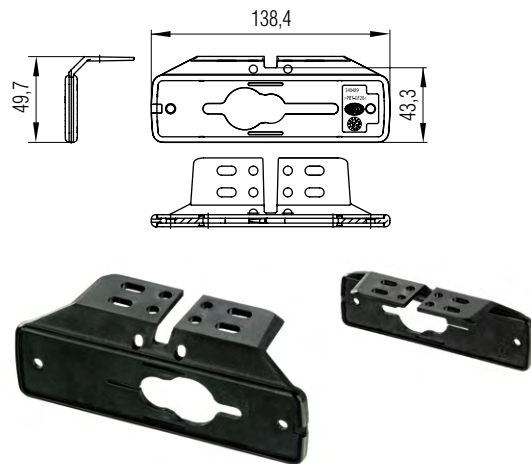
Gewicht: 0,09 kg
 Artikel-Nr. 675 365 003 - 300 mm, 24V
 Gewicht: 0,20 kg
 Artikel-Nr. 675 365 013 - 1300 mm, 24V
 Artikel-Nr. 675 364 003 - 300 mm, 12V



Universalwinkelhalter für Unterbau für Seitenmarkierungsleuchte

Artikel-Nr. 675 365 und 676 365,
 die Leuchte kann beidseitig montiert werden

Artikel-Nr. 675 368 000

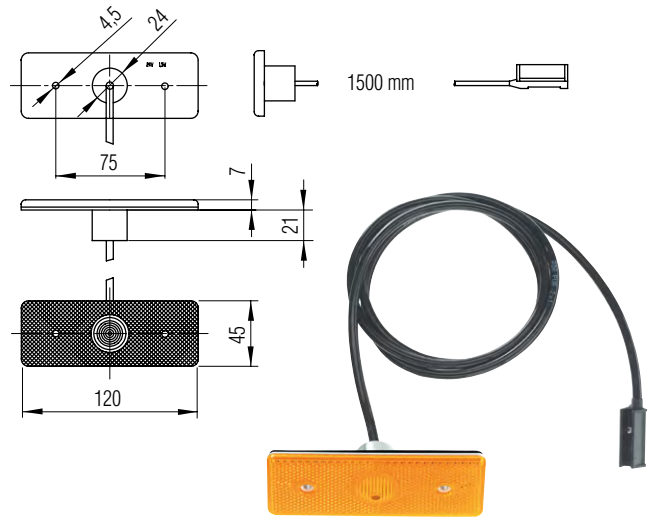


Beleuchtungskomponenten Seiten-Beleuchtung

LED-Seitenmarkierungsleuchte QL 24V, Einbau

gelb, mit Rückstrahler, mit komplettem Quick-Link-Anschluss am Kabel

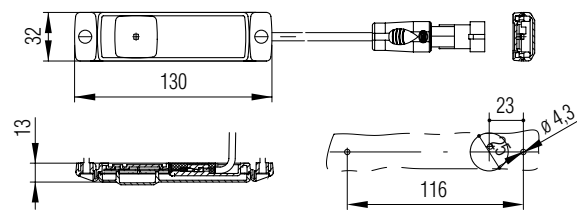
Gewicht: 0,13 kg
Artikel-Nr. 675 370 015 - 1500 mm



LED-Seitenmarkierungsleuchte EC SS 24V / 1W Aufbau

gelb, mit Rückstrahler und Kabel 450 oder 1300 mm mit 2-poligem SUPERSEAL-Stiftgehäuse zum Anschluss an die SMLR-Kette

Artikel-Nr. 676 365 005 - 450 mm
676 365 013 - 1300 mm



Beleuchtungskomponenten

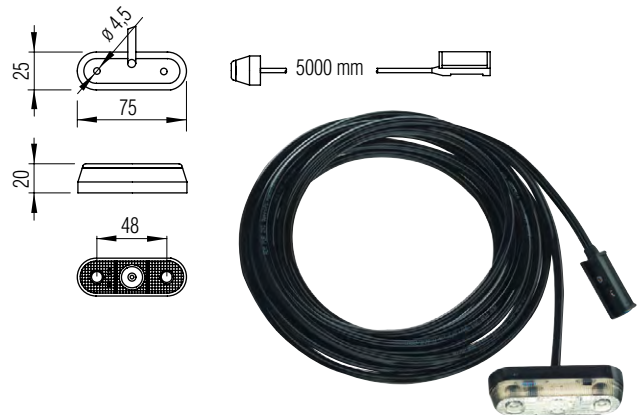
Front-Beleuchtung

Umriss-Begrenzungsleuchte

Aufbau

glasklar, mit komplettem Quick-Link-Anschluss am Kabel, 5000 mm, mit LED, 24 Volt, rechts und links in Fahrtrichtung

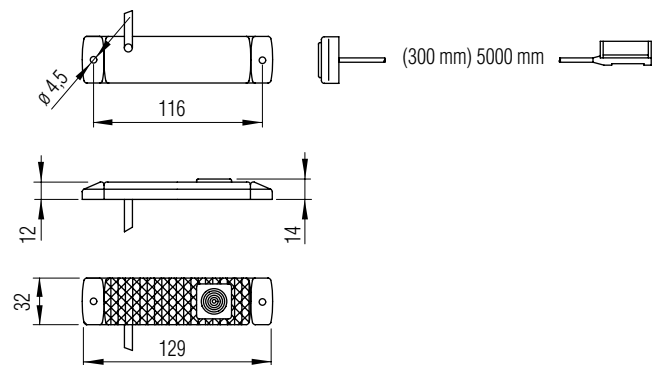
Gewicht: 0,25 kg
 Artikel-Nr. 675 465 050



LED-Umrissleuchte Front 24 V weiß EC QL 24V / 1,1W

mit komplettem Quick-Link-Anschluss am Kabel, 5000 mm, mit LED, 24 Volt, rechts und links in Fahrtrichtung

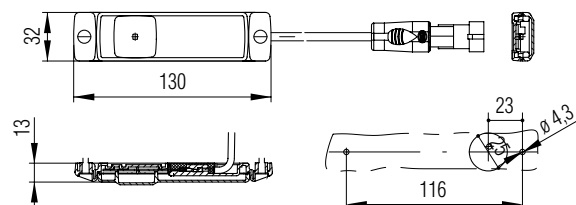
Gewicht: 0,07 kg
 Artikel-Nr. 675 460 003 - 300 mm
 Gewicht: 0,30 kg
 Artikel-Nr. 675 460 050 - 5000 mm



LED-Umrissleuchte Front 24V weiß EC SS 24V / 1,1W

mit 1 LED und vollvergossener Leuchteinheit; mit Kabel 450 oder 5000 mm mit 2-poligem SUPERSEAL-Stiftgehäuse zum Anschluss an die SMLR-Kette

Artikel-Nr. 676 460 005 - 450 mm
 676 460 050 - 5000 mm

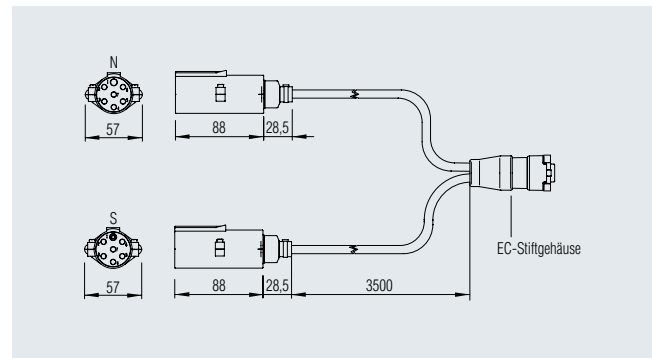


Beleuchtungskomponenten Kabelsätze

Adapterleitung für Anhänger

zur ziehenden Einheit. An einer Seite Anschluss zur Haupt-Versorgungsleitung, mit Stecker, Kabel 2 x 7-adrig, 3500 mm lang, mit zwei Steckern, 7-polig 7N/7S, ISO 1185/3731

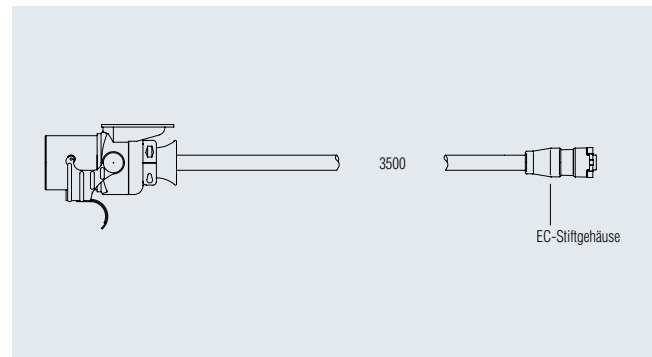
Gewicht: 1,90 kg
Artikel-Nr. 675 872 035



Adapterleitung für Anhänger

zur ziehenden Einheit. An einer Seite Anschluss zur Haupt-Versorgungsleitung, mit Stecker, Kabel 15-adrig, 3500 mm lang, mit einem Stecker, 15-polig, ISO 12098

Gewicht: 1,75 kg
Artikel-Nr. 675 882 035

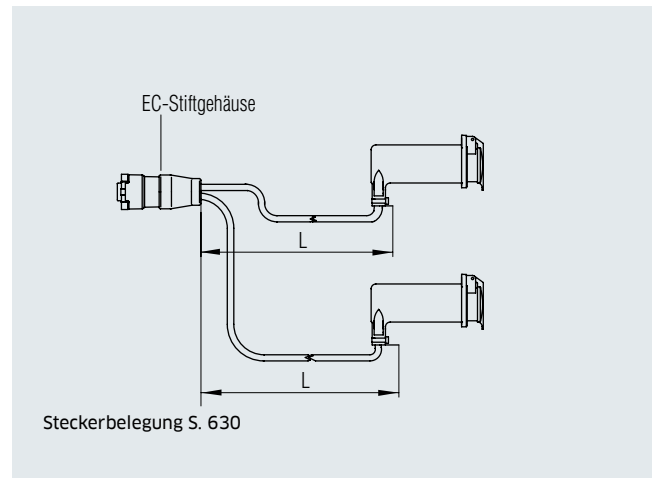


Beleuchtungskomponenten Kabelsätze

Adapterleitung für Sattelhänger

zur ziehenden Einheit. An einer Seite Anschluss zur Haupt-Versorgungsleitung, mit Stecker, Kabel 2 x 7-adrig, mit zwei Steckdosen, 7-polig, 7N/7S, ISO 1185/3731

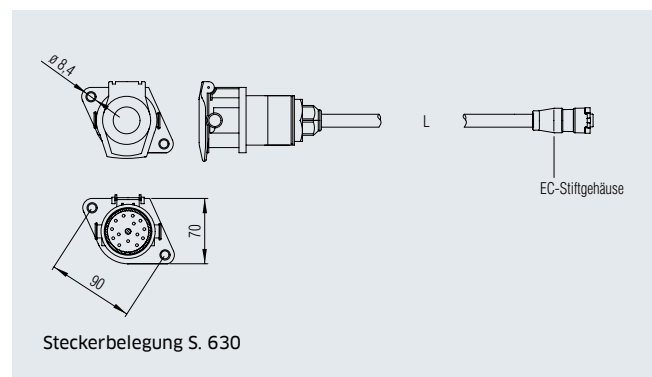
Kabellänge L [mm]	Gewicht [kg/Stück]	Artikel-Nr.
600	1,00	675 842 006
1700	1,21	675 842 017



Adapterleitung für Sattelhänger

zur ziehenden Einheit. An einer Seite Anschluss zur Haupt-Versorgungsleitung, mit Stecker, Kabel 15-adrig, ein Stecker, 15-polig, ISO 12098

Kabellänge L [mm]	Gewicht [kg/Stück]	Artikel-Nr.
600	0,70	675 852 006
1700	1,05	675 852 017

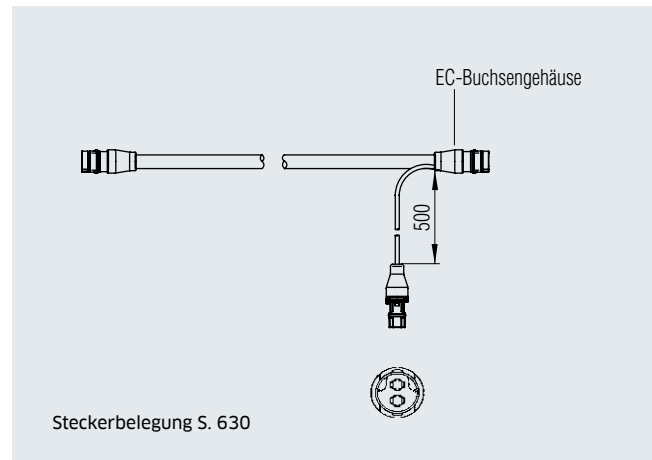


Beleuchtungskomponenten Kabelsätze

Haupt-Versorgungsleitungen

für Adapter-Leitungen, 15-adrig, beidseitig 15-polige Stecker, einseitig mit zusätzlichem 2-poligen-Abgang für Dauerplus; mit Abdeckkappe für 2-poligen Anschluss

Kabellänge L [mm]	Gewicht [kg/Stück]	Artikel-Nr.
8000	2,65	675 812 080
10000	4,00	675 812 100
13000	4,90	675 812 130
15500	6,50	675 812 155

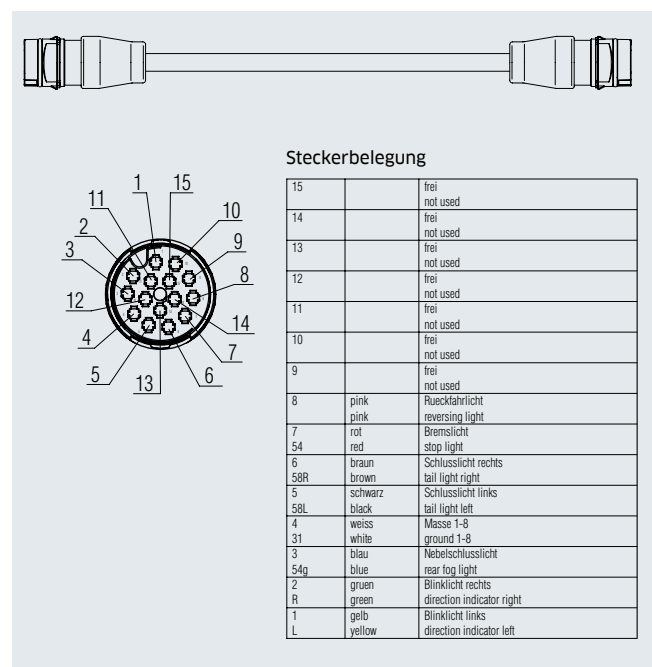


Haupt-Versorgungsleitungen 8-adrig

für Adapter-Leitungen, beidseitig 15-polige Stecker, ohne Abgang für Sonder- bzw. Zusatzfunktionen

Länge: 9.000 mm
Gewicht: 1,45 kg
Artikel-Nr. 675 822 090

Länge: 11.500 mm
Gewicht: 1,78 kg
Artikel-Nr. 675 822 115



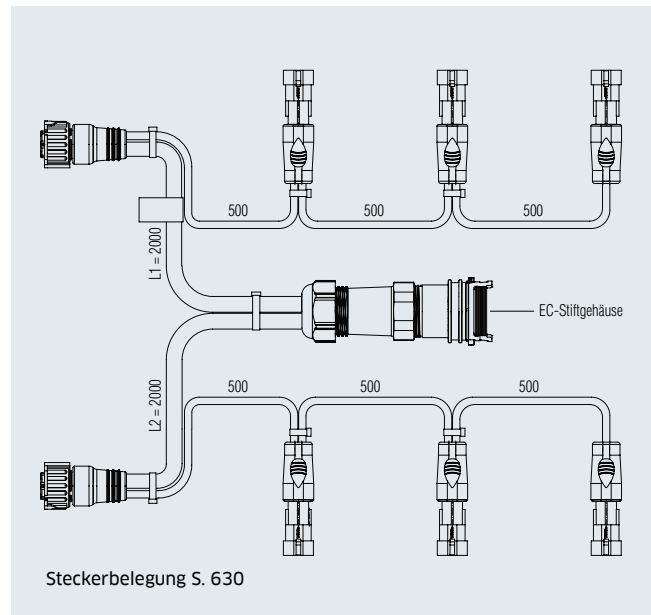
Alle technischen Daten geben einen Anhalt, sind aber ohne Gewähr! Konstruktionsänderungen vorbehalten.

Beleuchtungskomponenten Kabelsätze

Heckadapterkabel EC 2X DIN BO 3SS

mit Buchse zum Anschluss an die Hauptversorgungsleitung, mit zwei 7-poligen DIN-Buchsengehäusen zum Anschluss an die diversen Heckleuchten rechts und links sowie je Seite mit drei 2-poligen SUPERSEAL-Stiftgehäusen zum Anschluss von Kennzeichen- und Umrisslicht sowie der SMLR-Kette

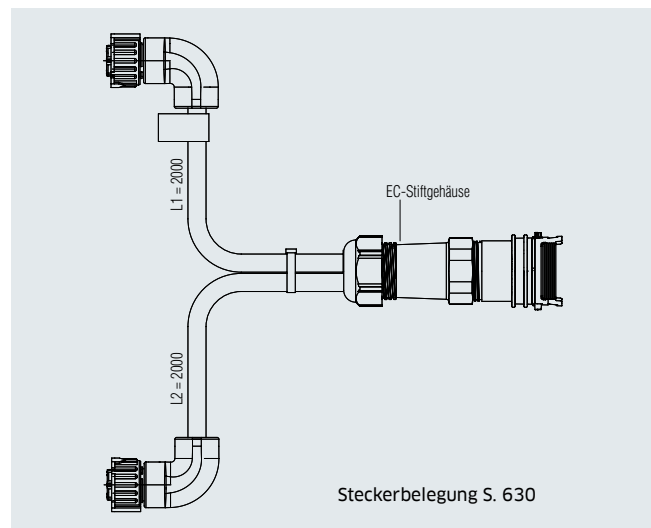
Kabellänge: 2000 mm
Artikel-Nr. 676 830 000



Heckadapterkabel EC 2X DIN BO

Mit Buchse zum Anschluss an die Hauptversorgungsleitung, mit zwei 7-poligen DIN-Buchsengehäusen zum Anschluss an die diversen MTL-Heckleuchten rechts und links

Kabellänge: 2000 mm
Artikel-Nr. 676 833 000

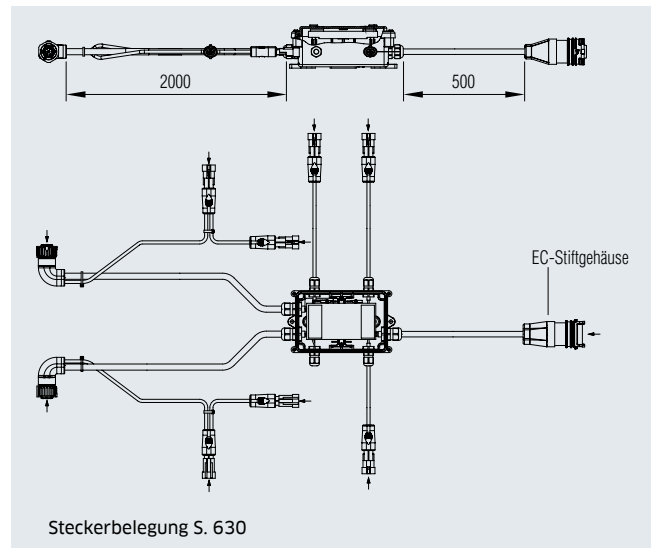


Beleuchtungskomponenten Kabelsätze

Verteilerbox Flash SMLR DIN SS

mit integriertem Encoder für die Flash SMLR (Seitenmarkierungsleuchten mit Blinklichtfunktion) zur Kombination mit folgenden HELLA-Heckleuchten: Modulare Heckleuchte / COLUNA-Heckleuchte / Rundleuchte neu alle Glühlampen-Versionen mit einem 15-poligen Kabel, 500 mm lang, mit Buchse zum Anschluss an die Hauptversorgungsleitung mit zwei 7-poligen DIN-Buchsengehäusen zum Anschluss diverser Heckleuchten links + rechts, mit sieben 2-poligen SUPERSEAL-Stiftgehäusen zum Anschluss von KZL/URL/ZR/SML

Artikel-Nr. 676 835 000

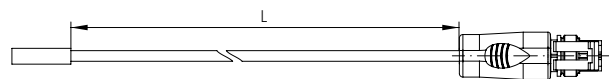


ESK-Flachleitung SS/QL

mit SUPERSEAL-Buchsengehäuse zum Anschluss an die MTL-Heckleuchte EC-DIN-BO-SS bzw. den Heckadapter, Kabelende mit Schrumpfschlauch

Kabellänge L [mm]	Gewicht [kg/Stück]	Artikel-Nr.
10	0,64	676 391 100
12	0,80	676 391 120
16	1,03	676 391 160
21	1,40	676 391 210
100*	6,50	675 397 000

* Rolle ohne Stecker



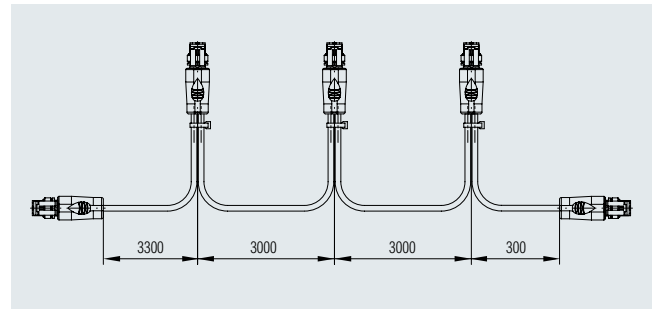
Beleuchtungskomponenten

Kabelsätze, Zusatz-Verteiler, anschlussfertig

SMLR-Kette 5X SS Buchsengehäuse

2-adrig mit fünf SUPERSEAL-Buchsengehäusen zum Anschluss der Seitenmarkierungsleuchten

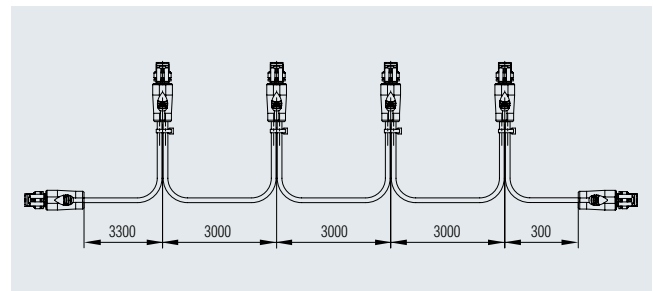
Kabellänge: 300/3000/3000/3000/3300 mm
Artikel-Nr.: 676 395 000



SMLR-Kette 6X SS Buchsengehäuse

2-adrig mit sechs SUPERSEAL-Buchsengehäusen zum Anschluss der Seitenmarkierungsleuchten

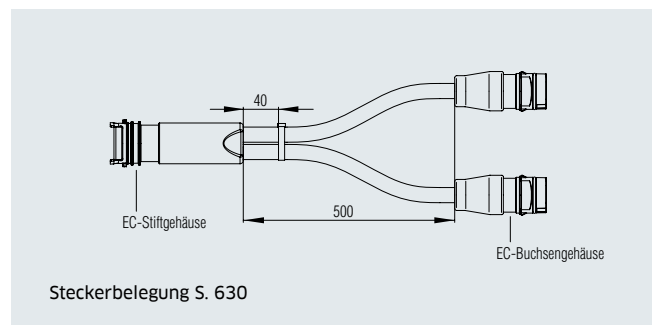
Kabellänge: 300/3000/3000/3000/3000/3300 mm
Artikel-Nr.: 676 396 000



Y-Kabel EC NG

Mit zwei Steckern und einer Buchse, 15-polig, für zusätzlichen Anschluss einer 15-poligen Leitung bzw. Verbindung

Länge: 200 mm
Werkstoff: Kunststoff
Farbe: schwarz
Gewicht: ca. 0,3 kg
Artikel-Nr.: 675 826 000



Alle technischen Daten geben einen Anhalt, sind aber ohne Gewähr! Konstruktionsänderungen vorbehalten.

Beleuchtungskomponenten Zusatz-Verteiler, anschlussfertig

Zwischenadapter

15-poliges Kabel, 500 mm lang, einseitig je ein Stecker und eine Buchse. Mit zwei 2-poligen Buchsen-Abgängen, mit Kabel 300 mm; mit Funktion 2 x Zusatzrückfahrcheinwerfer; zur Verwendung in Kombination mit der EC1-, Kompakt-, Rund- und Coluna Heckleuchte.

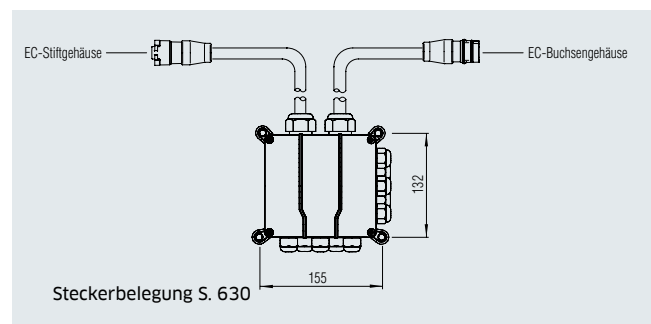
Gewicht: ca. 0,5 kg
Artikel-Nr. 675 836 000



ZUSATZ-PG-Verteiler

– Mit einem 15-poligen Kabel, 500 mm lang, mit Stecker
– Mit einem 15-poligen Kabel, 500 mm lang, mit Buchse
Von diesem Verteiler können alle Funktionen abgegriffen werden.

Bauhöhe: 68 mm
Werkstoff: Kunststoff, äußerst schlagzäh
Farbe: schwarz
Gewicht: ca. 1,0 kg/Stück
Artikel-Nr. 675 764 000



Beleuchtungskomponenten

Zusatz-Verteiler, anschlussfertig

Kabelzuführung und Verteiler, komplett konfektioniert

Frontverteiler

- Mit zwei Steckdosen, 7-polig, 7N/7S ISO 1185/3731
- Mit einer Steckdose, 15-polig, ISO 12098
- Mit 15-poligem Anschluss an der Unterseite zur Verbindung an die Hauptversorgungsleitung

Befestigungslochbild: 224 x 124 mm
Gesamtbauhöhe: 134,5 mm
Werkstoff: Kunststoff
Farbe: Schwarz
Gewicht: ca. 1,5 kg/Stück
Artikel-Nr.: 675 772 000



EC-Stiftgehäuse

Steckerbelegung S. 735

Y-Adapter 2-adrig 1SS Stift 2 SS Buchsel

2-adrig, mit einem SUPERSEAL-Stiftgehäuse und zwei SUPERSEAL-Buchsengehäuse

Kabellänge: 2 x 150 mm
Artikel-Nr.: 676 840 000



Y-Adapter 2-adrig 2SS Stift 1 SS Buchse

2-adrig, mit zwei SUPERSEAL-Stiftgehäusen und einem SUPERSEAL-Buchsengehäuse

Kabellänge: 2 x 150 mm
Artikel-Nr.: 676 842 000



Adapterleitung 2-adrig EC/SS Stift

2-adrig, Adapter von EasyConn 2-polig auf SUPERSEAL-Stiftgehäuse

Kabellänge: 150 mm
Artikel-Nr.: 676 844 000



Quick-Link-Leitung

2-adrige Rundleitung, einseitig je mit Quick-Link-Kuppelung bzw. offenem Kabelende zum Anschluss zusätzlicher Stromverbraucher an die Flachleitung

Gewicht: ca. 0,05 kg
Artikel-Nr.: 675 838 000 - Länge 1500 mm
 675 838 001 - Länge 500 mm



Beleuchtungskomponenten Kabelzuführung und Verteiler, komplett konfektioniert Zubehör

Vorschaltgerät / Blinkleuchtensteuergerät

mit beidseitigen 15-poligen EasyConn-Steckanschlüssen.
Keine eigene Spannungsversorgung notwendig. Für Beleuchtungsanlagen mit Voll-LED-Leuchten zur Steuerung der LED-Blinkleuchtenausfallkontrolle

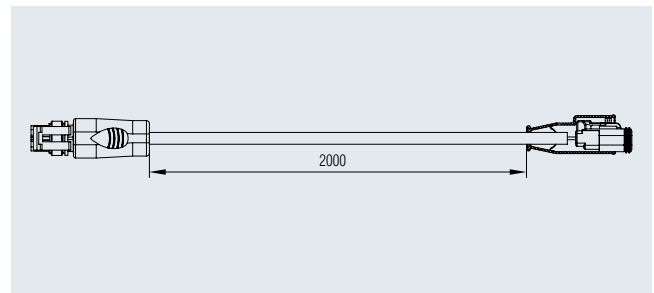
Gewicht: ca. 1,2 kg
Artikel-Nr. 675 837 001



Adapterleitung 2-adrig DT/SS 2000 mm

2-adrig mit je 1-seitigem DEUTSCH-Stecker und 2-poligem SUPERSEAL-Buchsengehäuse zum Anschluss des Rückfahrscheinwerfers an die MTL

Kabellänge: 2000 mm
Artikel-Nr. 676 846 000

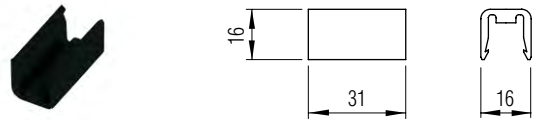


Beleuchtungskomponenten Zubehör

Fixierclip

für Quick-Link-Leuchten

Artikel-Nr.: 675 399 000



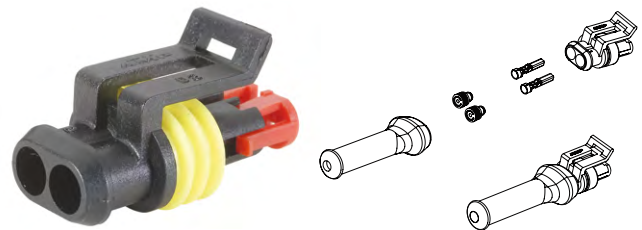
Montagezange

Artikel-Nr.: 675 398 000



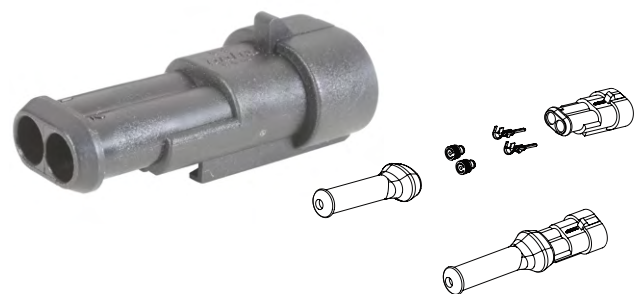
Serviceset 2-poliges SS Buchsengehäuse

Artikel-Nr.: 676 914 000



Serviceset 2-poliges SS Stiftgehäuse

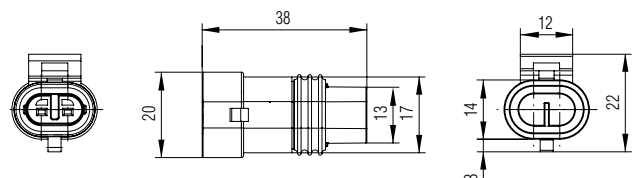
Artikel-Nr.: 676 916 000



Verschlussset Steckergehäuse SS2

zum Verschließen des 2-poligen SUPERSEAL-Buchsen- und Stiftgehäuses, beidseitig verwendbar

Artikel-Nr.: 676 920 000



Beleuchtungskomponenten Zubehör

Anschlusssatz 2-polig EasyConn

zur Eigenkonfiguration

Buchsengehäuse

bestehend aus Gehäuse, Überwurfmutter, Gleitring, Tülle, Kabelbinder und Flachstecker

Artikel-Nr. 675 914 000

Steckergehäuse

bestehend aus Gehäuse, Überwurfmutter, Gleitring, Tülle, Kabelbinder, Flachsteckhülsen und O-Ring

Artikel-Nr. 675 916 000

Abdeckkappe für Buchse 2-polig EasyConn

zum Verschließen der 2-poligen Buchse

Artikel-Nr. 675 818 000

Abdeckkappe für Stecker 2-polig EasyConn

zum Verschließen des 2-poligen Steckers

Artikel-Nr. 675 817 000



Beleuchtungskomponenten Zubehör

Serviceset 15-poliger EC 2 Stecker

ohne Umspritzung, zur freien Konfektionierung durch den Kunden, als Reparaturset bzw. zur Nachrüstung oder Erweiterung einsetzbar Einzel-SEAL-Dichtung im Kontaktbereich, mit zusätzlichem Bajonettverschluss

Artikel-Nr. 675 946 000



Serviceset 15-polige EC 2 Stechhülse

ohne Umspritzung, zur freien Konfektionierung durch den Kunden, als Reparaturset bzw. zur Nachrüstung oder Erweiterung einsetzbar Einzel-SEAL-Dichtung im Kontaktbereich, mit zusätzlichem Bajonettverschluss

Artikel-Nr. 675 948 000



Sicherungs-Set 15-polig

zur zusätzlichen Sicherung von EasyConn Steckverbindungen bei hoher Zugbelastung mit Gleitring und Überwurfmutter, EasyConn Steckergehäuse

Artikel-Nr. 675 944 000



HELLA Montagespray

- Schützt Elektrik, Elektronik und Metalle vor nässe- und feuchtigkeitsbedingtem Kurzschluss, Ausfall und Korrosion
- Unterwandert die Feuchtigkeit und bildet einen dauerhaften Schutzfilm
- Erhält die Leitfähigkeit und erhöht zudem die Lebensdauer der behandelten Teile

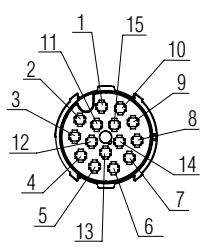
Artikel-Nr. 675 900 000



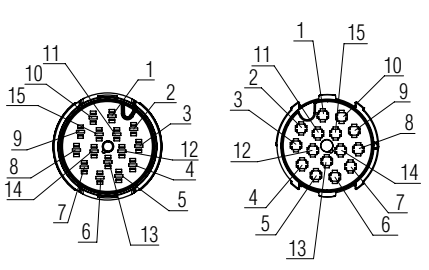
Beleuchtungskomponenten

Steckerbelegung

15-polig, ISO 12098

Stecker	Pin	Farbe	Beschreibung
	1 (L)	gelb	Blinklicht links
	2 (R)	grün	Blinklicht rechts
	3 (54 g)	blau	Nebelschlusslicht
	4 (31)	weiß	Masse 1 - 8
	5 (58 L)	schwarz	Schlusslicht links
	6 (58 R)	braun	Schlusslicht rechts
	7 (54)	rot	Bremslicht
	8	pink	Rückfahrlicht
	9	orange	Dauerplus
	10	grau	Bremsbelag-Sensor
	11	weiß/schwarz	Sensor für Bremse
	12	weiß/blau	Achslift
	13	weiß/rot	Masse für Datenleitung
	14	weiß/grün	Datenleitung CAN H
	15	weiß/braun	Datenleitung CAN L

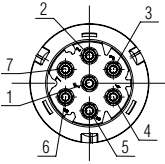
15-polig, EC-Buchsen- und Stifgehäuse

Stecker	Pin	Farbe	Beschreibung
	1 (L)	gelb	Blinklicht links
	2 (R)	grün	Blinklicht rechts
	3 (54 g)	blau	Nebelschlusslicht
	4 (31)	weiß	Masse 1 - 8
	5 (58 L)	schwarz	Schlusslicht links
	6 (58 R)	braun	Schlusslicht rechts
	7 (54)	rot	Bremslicht
	8	pink	Rückfahrlicht
	9	orange	Dauerplus
	10	grau	Bremsbelag-Sensor
	11	weiß/schwarz	Sensor für Bremse
	12	weiß/blau	Achslift
	13	weiß/rot	Masse für Datenleitung
	14	weiß/grün	Datenleitung CAN H
	15	weiß/braun	Datenleitung CAN L

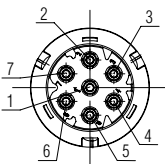
Beleuchtungskomponenten

Steckerbelegung

DIN-Bajonett, 7-polig, links

Stecker	Pin	Farbe	Beschreibung
	1 (31)	weiß	Masse
	2 (58 L)	schwarz	Schlusslicht links
	3	pink	Rückfahrlicht
	4 (L)	gelb/grün	Blinklicht links
	5 (54)	rot	Bremslicht
	6 (54 g)	blau	Nebelschlusslicht
	7 (58R)	braun/schwarz	Schlusslicht rechts

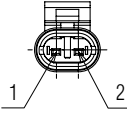
DIN-Bajonett, 7-polig, rechts

Stecker	Pin	Farbe	Beschreibung
	1 (31)	weiß	Masse
	2 (58R)	braun	Schlusslicht rechts
	3	pink	Rückfahrlicht
	4 (R)	gelb/grün	Blinklicht rechts
	5 (54)	rot	Bremslicht
	6 (54 g)	blau	Nebelschlusslicht
	7 (58L)	schwarz	Schlusslicht links

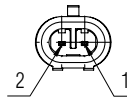
Beleuchtungskomponenten

Steckerbelegung

2-polig, SUPERSEAL

Buchsengehäuse	Pin	Farbe	Beschreibung
	1	weiss	Masse
	2	schwarz	Stromversorgung

2-polig, SUPERSEAL

Stiftgehäuse	Pin	Farbe	Beschreibung
	1	weiss	Masse
	2	schwarz	Stromversorgung

Notizen

A large grid of graph paper for taking notes, consisting of 20 columns and 30 rows of small squares.

Alle technischen Daten geben einen Anhalt, sind aber ohne Gewähr! Konstruktionsänderungen vorbehalten.

Über uns

Die Titgemeyer Group ist ein führendes Unternehmen für Befestigungstechnik und Fahrzeugbauteile an 14 Standorten Europas. Das Traditionsunternehmen entwickelt, fertigt und vertreibt mehr als 30.000 Befestigungselemente, Werkzeuge und Fahrzeugbauteile – in Serie und auf Kundenwunsch.

Hauptverwaltung

Titgemeyer GmbH & Co. KG
Hannoversche Straße 97
49084 Osnabrück / DE

Postfach 4320
49033 Osnabrück / DE

T +49 541 5822-0
E info@titgemeyer.com
W titgemeyer.com



Vertriebsstandorte

Titgemeyer Austria GmbH
Brunner Straße 77 - 79
1230 Wien / AT

T +43 (0) 1/6 67 90 40 - 0
E sales@titgemeyer.com
W titgemeyer.at

Titgemeyer CZ spol. s r. o.
U Vodárny 1506
397 01 Písek / CZ

T +420 382 2067 - 25
E sales@titgemeyer.com
W titgemeyercz.cz

Titgemeyer Polska sp. z o.o.
Cypriana Bazylika 17
98-200 Sieradz / PL

T +48 (0) 43 828 20 - 15
E sales@titgemeyer.com
W titgemeyer.pl

Titgemeyer Skandinavien A/S
Lunikvej 32
2670 Greve / DK

T +45 4360 0966
E info@titgemeyer.dk
W titgemeyer.dk

Titgemeyer Skandinavien A/S
Box 3218
550 03 Jönköping / SE

T +46 36 128350
E info@titgemeyer.se
W titgemeyer.se

Titgemeyer Skandinavien A/S
Korkeakoulunkatu 7
33720 Tampere / FI

T +358 (0) 400 448 401
E info@titgemeyer.fi
W titgemeyer.fi

Produktionsstandorte

Cirteq Limited
'Hayfield' Colne Road,
Glusburn, Keighley,
West Yorkshire, BD20 8QP

T +44 1535 633333
E sales@cirteq.com
W cirteq.com

Titgemeyer Tools & Automation spol s.r.o.
U Vodárny 1506
397 01 Písek / CZ

T +42 382 2067 - 11
E info@rivetec.cz
W rivetec.cz

RIEKO GmbH
Robert-Bosch-Straße 9
72124 Pliezhausen / DE

T +49 7127 9744 - 0
E info@rieko-web.com
W rieko-web.com