

Kotflügel

Kotflügel für PKW-Anhänger, LKW, Leicht-LKW, Anhänger und Sattelaufleger und Kotflügelzubehöre



Inhaltsverzeichnis

Kapitel	Produkt Kategorie		Seite
Kotflügel	Kotflügel für PKW-Anhänger	Produkteigenschaften/ Materialzusammensetzung	28.01.01.1 / 250
		Blechkotflügel für Einachsanhänger	28.01.02.1 / 251
		Blechkotflügel für Tandemanhänger	28.01.03.1 / 254
		Kunststoffkotflügel für Einachsanhänger	28.01.04.1 / 255
		Kunststoffkotflügel für Tandemanhänger	28.01.05.1 / 256
		Reifenzuordnung	28.01.06.1 / 257
		Lochbildzeichnungen	28.01.07.1 / 260
	Kotflügel für LKW, Leicht-LKW, Anhänger und Sattelaufleger	Greenflex-Kotflügel	28.02.01.1 / 261
		Kunststoff-Kotflügel	28.02.02.1 / 265
		ISTOFLEX-Kotflügel	28.02.03.1 / 269
		Aluminium-Quintettblechkotflügel	28.02.04.1 / 271
		Spritzschutz	28.02.05.1 / 273
	Kotflügelzubehör	Kotflügeltragrohre	28.03.01.1 / 274
		Kotflügelhalter	28.03.02.1 / 276
		Universal-Schmutzfänger	28.03.03.1 / 281
		Anti-Spray-Matten	28.03.04.1 / 285

Produkt Index

Numerisch

Artikel-Nr.	S.	Artikel-Nr.	S.	Artikel-Nr.	S.	Artikel-Nr.	S.
286 102 000	28.01.02.2 / 253	286 177 000	28.01.02.2 / 253	286 263 000	28.01.06.2 / 259	287 408 000	28.02.04.2 / 273
286 102 000	28.01.06.1 / 258	286 177 000	28.01.06.2 / 259	286 263 000	28.01.06.2 / 259	287 410 000	28.02.04.2 / 273
286 102 000	28.01.06.2 / 259	286 183 000	28.01.02.2 / 253	286 263 000	28.01.06.3 / 260	287 803 000	28.03.01.1 / 275
286 104 000	28.01.02.2 / 253	286 183 000	28.01.06.2 / 259	286 275 000	28.01.02.1 / 252	287 805 000	28.03.01.1 / 275
286 104 000	28.01.06.2 / 259	286 183 000	28.01.06.2 / 259	286 277 000	28.01.02.1 / 252	287 815 000	28.03.01.2 / 276
286 113 000	28.01.02.2 / 253	286 183 000	28.01.06.2 / 259	286 279 000	28.01.02.1 / 252	287 817 000	28.03.02.2 / 278
286 113 000	28.01.06.1 / 258	286 183 000	28.01.06.2 / 259	286 279 000	28.01.06.2 / 259	287 818 000	28.03.02.2 / 278
286 113 000	28.01.06.3 / 260	286 183 000	28.01.06.2 / 259	286 279 000	28.01.06.2 / 259	287 826 000	28.03.02.2 / 278
286 113 000	28.01.06.3 / 260	286 187 000	28.01.02.2 / 253	286 279 000	28.01.06.2 / 259	287 827 000	28.03.02.2 / 278
286 119 000	28.01.02.2 / 253	286 213 000	28.01.02.1 / 252	286 279 000	28.01.06.2 / 259	287 835 000	28.03.01.2 / 276
286 119 000	28.01.06.1 / 258	286 213 000	28.01.06.1 / 258	286 289 000	28.01.02.1 / 252	287 835 001	28.03.01.2 / 276
286 119 000	28.01.06.1 / 258	286 221 000	28.01.02.1 / 252	286 289 000	28.01.06.2 / 259	287 837 000	28.03.01.2 / 276
286 119 000	28.01.06.1 / 258	286 221 000	28.01.06.1 / 258	286 443 000	28.01.02.3 / 254	287 839 000	28.03.02.1 / 277
286 119 000	28.01.06.1 / 258	286 221 000	28.01.06.1 / 258	286 451 000	28.01.02.3 / 254	287 840 000	28.03.02.1 / 277
286 119 000	28.01.06.3 / 260	286 221 000	28.01.06.1 / 258	286 489 000	28.01.02.2 / 253	287 871 000	28.03.02.5 / 281
286 122 000	28.01.02.2 / 253	286 221 000	28.01.06.1 / 258	286 489 000	28.01.06.1 / 258	287 872 000	28.03.02.5 / 281
286 122 000	28.01.06.1 / 258	286 222 000	28.01.02.1 / 252	286 489 000	28.01.06.1 / 258	287 873 000	28.03.02.5 / 281
286 122 000	28.01.06.1 / 258	286 222 000	28.01.06.1 / 258	286 489 000	28.01.06.1 / 258	287 880 000	28.03.01.1 / 275
286 122 000	28.01.06.3 / 260	286 222 000	28.01.06.1 / 258	286 489 000	28.01.06.3 / 260	287 881 000	28.03.02.3 / 279
286 137 000	28.01.02.2 / 253	286 222 000	28.01.06.3 / 260	286 490 000	28.01.06.3 / 260	287 881 001	28.03.02.3 / 279
286 137 000	28.01.06.1 / 258	286 231 000	28.01.02.1 / 252	286 491 000	28.01.02.2 / 253	287 883 000	28.03.02.3 / 279
286 137 000	28.01.06.1 / 258	286 231 000	28.01.06.3 / 260	286 492 000	28.01.02.2 / 253	287 884 000	28.03.02.3 / 279
286 137 000	28.01.06.1 / 258	286 233 000	28.01.02.1 / 252	286 492 000	28.01.06.1 / 258	287 884 001	28.03.02.3 / 279
286 137 000	28.01.06.3 / 260	286 233 000	28.01.06.1 / 258	286 492 000	28.01.06.1 / 258	287 885 000	28.03.01.1 / 275
286 137 000	28.01.06.3 / 260	286 233 000	28.01.06.1 / 258	286 492 000	28.01.06.2 / 259	287 885 000	28.03.02.3 / 279
286 137 000	28.01.06.3 / 260	286 233 000	28.01.06.1 / 258	286 492 000	28.01.06.2 / 259	287 885 000	28.03.02.3 / 279
286 137 000	28.01.06.3 / 260	286 233 000	28.01.06.1 / 258	286 495 000	28.01.02.2 / 253	287 887 000	28.03.02.3 / 279
286 143 000	28.01.02.2 / 253	286 233 000	28.01.06.3 / 260	286 520 000	28.01.03.1 / 255	287 890 000	28.03.02.4 / 280
286 163 000	28.01.02.2 / 253	286 233 000	28.01.06.3 / 260	286 522 000	28.01.03.1 / 255	287 891 000	28.03.02.4 / 280
286 163 000	28.01.06.1 / 258	286 233 000	28.01.06.3 / 260	286 523 000	28.01.03.1 / 255	287 892 000	28.03.02.4 / 280
286 163 000	28.01.06.2 / 259	286 244 000	28.01.02.1 / 252	286 529 000	28.01.03.1 / 255	287 893 000	28.03.02.4 / 280
286 163 000	28.01.06.2 / 259	286 244 000	28.01.06.1 / 258	286 534 000	28.01.03.1 / 255	288 002 000	28.02.03.1 / 270
286 163 000	28.01.06.2 / 259	286 244 000	28.01.06.1 / 258	286 562 000	28.01.03.1 / 255	288 004 000	28.02.03.1 / 270
286 163 000	28.01.06.3 / 260	286 244 000	28.01.06.3 / 260	286 605 000	28.01.03.1 / 255	288 010 000	28.02.03.1 / 270
286 163 000	28.01.06.3 / 260	286 244 000	28.01.06.3 / 260	286 611 000	28.01.03.1 / 255	288 014 000	28.02.03.1 / 270
286 163 000	28.01.06.3 / 260	286 259 000	28.01.02.1 / 252	286 611 000	28.01.06.1 / 258	288 016 000	28.02.03.1 / 270
286 169 000	28.01.02.2 / 253	286 259 000	28.01.06.1 / 258	286 611 000	28.01.06.1 / 258	288 052 000	28.02.03.2 / 271
286 169 000	28.01.06.2 / 259	286 259 000	28.01.06.3 / 260	286 611 000	28.01.06.1 / 258	288 056 000	28.02.03.2 / 271
286 169 000	28.01.06.2 / 259	286 263 000	28.01.02.1 / 252	286 611 000	28.01.06.1 / 258	288 079 000	28.02.03.1 / 270
286 169 000	28.01.06.2 / 259	286 263 000	28.01.06.1 / 258	286 611 000	28.01.06.3 / 260	288 083 000	28.02.03.1 / 270
286 169 000	28.01.06.2 / 259	286 263 000	28.01.06.1 / 258	286 611 000	28.01.06.3 / 260	288 101 000	28.02.01.1 / 262
286 169 000	28.01.06.3 / 260	286 263 000	28.01.06.1 / 258	286 611 000	28.01.06.3 / 260	288 101 000	28.02.01.2 / 263
286 169 000	28.01.06.3 / 260	286 263 000	28.01.06.2 / 259	286 611 000	28.01.06.3 / 260	288 101 000	28.02.01.2 / 263
286 169 000	28.01.06.3 / 260	286 263 000	28.01.06.2 / 259	286 619 000	28.01.06.2 / 259	288 103 000	28.02.01.1 / 262
286 169 000	28.01.06.3 / 260	286 263 000	28.01.06.2 / 259	287 403 000	28.02.04.1 / 272	288 103 000	28.02.01.2 / 263

Produkt Index / Numerisch

Artikel-Nr.	S.	Artikel-Nr.	S.	Artikel-Nr.	S.	Artikel-Nr.	S.
288 106 000	28.02.01.1 / 262	288 187 000	28.02.01.3 / 264	288 366 000	28.02.01.4 / 265	288 470 000	28.03.04.2 / 287
288 106 000	28.02.01.2 / 263	288 187 000	28.02.01.4 / 265	288 369 000	28.02.01.3 / 264	288 476 000	28.03.04.2 / 287
288 109 000	28.02.01.2 / 263	288 192 000	28.02.01.3 / 264	288 369 000	28.02.01.4 / 265	288 488 000	28.03.04.2 / 287
288 112 000	28.02.01.1 / 262	288 192 000	28.02.01.4 / 265	288 369 010	28.02.01.3 / 264	288 494 000	28.03.04.2 / 287
288 112 000	28.02.01.2 / 263	288 301 000	28.02.01.2 / 263	288 369 010	28.02.01.4 / 265	288 802 000	28.02.02.3 / 268
288 115 000	28.02.01.1 / 262	288 301 0001	28.02.01.1 / 262	288 372 000	28.02.01.3 / 264	288 804 000	28.02.02.3 / 268
288 115 000	28.02.01.2 / 263	288 303 000	28.02.01.1 / 262	288 372 000	28.02.01.4 / 265	288 806 000	28.02.02.3 / 268
288 118 000	28.02.01.1 / 262	288 303 000	28.02.01.2 / 263	288 372 010	28.02.01.3 / 264	288 810 000	28.02.02.3 / 268
288 118 000	28.02.01.2 / 263	288 306 000	28.02.01.1 / 262	288 372 010	28.02.01.4 / 265	288 812 000	28.02.02.3 / 268
288 121 000	28.02.01.1 / 262	288 306 000	28.02.01.2 / 263	288 375 000	28.02.01.3 / 264	288 814 000	28.02.02.3 / 268
288 121 000	28.02.01.2 / 263	288 309 000	28.02.01.1 / 262	288 375 000	28.02.01.4 / 265	288 820 001	28.02.02.4 / 269
288 123 000	28.02.01.1 / 262	288 309 000	28.02.01.2 / 263	288 375 010	28.02.01.3 / 264	288 820 002	28.02.02.4 / 269
288 124 000	28.02.01.1 / 262	288 312 000	28.02.01.1 / 262	288 375 010	28.02.01.4 / 265	288 822 001	28.02.02.4 / 269
288 124 000	28.02.01.2 / 263	288 312 000	28.02.01.2 / 263	288 378 000	28.02.01.3 / 264	288 822 002	28.02.02.4 / 269
288 127 000	28.02.01.1 / 262	288 315 000	28.02.01.1 / 262	288 378 000	28.02.01.4 / 265	288 826 001	28.02.02.4 / 269
288 127 000	28.02.01.2 / 263	288 315 000	28.02.01.2 / 263	288 378 010	28.02.01.3 / 264	288 826 002	28.02.02.4 / 269
288 130 000	28.02.01.1 / 262	288 318 000	28.02.01.1 / 262	288 378 010	28.02.01.4 / 265	288 828 001	28.02.02.4 / 269
288 130 000	28.02.01.2 / 263	288 318 000	28.02.01.2 / 263	288 381 000	28.02.01.3 / 264	288 828 002	28.02.02.4 / 269
288 132 000	28.02.01.1 / 262	288 321 000	28.02.01.1 / 262	288 381 000	28.02.01.4 / 265	288 832 001	28.02.02.4 / 269
288 132 000	28.02.01.2 / 263	288 321 000	28.02.01.2 / 263	288 381 010	28.02.01.3 / 264	288 832 002	28.02.02.4 / 269
288 138 000	28.02.01.3 / 264	288 323 000	28.02.01.1 / 262	288 381 010	28.02.01.4 / 265	288 843 000	28.02.02.4 / 269
288 142 000	28.02.01.3 / 264	288 324 000	28.02.01.1 / 262	288 384 000	28.02.01.3 / 264	288 845 000	28.02.02.4 / 269
288 142 000	28.02.01.4 / 265	288 324 000	28.02.01.2 / 263	288 384 000	28.02.01.4 / 265	289 006 000	28.01.05.1 / 257
288 145 000	28.02.01.3 / 264	288 327 000	28.02.01.1 / 262	288 384 010	28.02.01.3 / 264	289 007 000	28.01.05.1 / 257
288 145 000	28.02.01.4 / 265	288 327 000	28.02.01.2 / 263	288 384 010	28.02.01.4 / 265	289 015 000	28.01.04.1 / 256
288 148 000	28.02.01.3 / 264	288 330 000	28.02.01.1 / 262	288 387 000	28.02.01.3 / 264	289 017 000	28.01.04.1 / 256
288 148 000	28.02.01.4 / 265	288 330 000	28.02.01.2 / 263	288 387 000	28.02.01.4 / 265	289 019 000	28.01.04.1 / 256
288 151 000	28.02.01.3 / 264	288 342 000	28.02.01.3 / 264	288 387 010	28.02.01.3 / 264	289 059 002	28.02.02.2 / 267
288 151 000	28.02.01.4 / 265	288 342 000	28.02.01.4 / 265	288 387 010	28.02.01.4 / 265	289 063 002	28.02.02.2 / 267
288 152 000	28.02.01.3 / 264	288 342 010	28.02.01.3 / 264	288 410 000	28.03.04.1 / 286	289 066 002	28.02.02.2 / 267
288 152 000	28.02.01.4 / 265	288 345 000	28.02.01.3 / 264	288 413 000	28.03.04.1 / 286	289 067 002	28.02.02.2 / 267
288 157 000	28.02.01.3 / 264	288 351 000	28.02.01.3 / 264	288 414 000	28.03.04.1 / 286	289 068 002	28.02.02.2 / 267
288 157 000	28.02.01.4 / 265	288 351 000	28.02.01.4 / 265	288 415 000	28.03.04.1 / 286	289 069 000	28.02.02.2 / 267
288 160 000	28.02.01.3 / 264	288 351 010	28.02.01.3 / 264	288 416 000	28.03.04.1 / 286	289 079 000	28.02.02.1 / 266
288 160 000	28.02.01.4 / 265	288 351 010	28.02.01.4 / 265	288 417 000	28.03.04.1 / 286	289 970 000	28.02.05.1 / 274
288 163 000	28.02.01.3 / 264	288 352 000	28.02.01.3 / 264	288 418 000	28.03.04.1 / 286	289 972 000	28.02.05.1 / 274
288 163 000	28.02.01.4 / 265	288 352 000	28.02.01.4 / 265	288 419 000	28.03.04.1 / 286	289 974 000	28.02.05.1 / 274
288 166 000	28.02.01.3 / 264	288 352 010	28.02.01.3 / 264	288 421 000	28.03.04.1 / 286	289 976 000	28.02.05.1 / 274
288 166 000	28.02.01.4 / 265	288 352 010	28.02.01.4 / 265	288 422 000	28.03.04.1 / 286	289 978 000	28.02.05.1 / 274
288 169 000	28.02.01.3 / 264	288 357 000	28.02.01.3 / 264	288 430 000	28.03.04.1 / 286	289 980 000	28.02.05.1 / 274
288 169 000	28.02.01.4 / 265	288 357 000	28.02.01.4 / 265	288 430 000	28.03.04.1 / 286	602 120 000	28.03.03.1 / 282
288 172 000	28.02.01.3 / 264	288 357 010	28.02.01.3 / 264	288 430 000	28.03.04.1 / 286	602 121	28.03.03.1 / 282
288 172 000	28.02.01.4 / 265	288 357 010	28.02.01.4 / 265	288 430 000	28.03.04.1 / 286	602 125 000	28.03.03.2 / 283
288 175 000	28.02.01.3 / 264	288 360 000	28.02.01.3 / 264	288 430 000	28.03.04.1 / 286	602 126	28.03.03.2 / 283
288 175 000	28.02.01.4 / 265	288 360 000	28.02.01.4 / 265	288 430 000	28.03.04.1 / 286	602 127 000	28.03.03.2 / 283
288 176 001	28.02.01.3 / 264	288 360 010	28.02.01.3 / 264	288 430 000	28.03.04.1 / 286	602 130 000	28.03.03.2 / 283
288 178 000	28.02.01.3 / 264	288 360 010	28.02.01.4 / 265	288 430 000	28.03.04.1 / 286	602 131	28.03.03.2 / 283
288 178 000	28.02.01.4 / 265	288 363 000	28.02.01.3 / 264	288 430 000	28.03.04.1 / 286	602 132 000	28.03.03.2 / 283
288 181 000	28.02.01.3 / 264	288 363 000	28.02.01.4 / 265	288 430 000	28.03.04.1 / 286	602 135 000	28.03.03.2 / 283
288 181 000	28.02.01.4 / 265	288 363 010	28.02.01.3 / 264	288 452 000	28.03.04.2 / 287	602 136	28.03.03.2 / 283
288 184 000	28.02.01.3 / 264	288 363 010	28.02.01.4 / 265	288 458 000	28.03.04.2 / 287	602 137 000	28.03.03.2 / 283
288 184 000	28.02.01.4 / 265	288 366 000	28.02.01.3 / 264	288 464 000	28.03.04.2 / 287	602 140 000	28.03.03.2 / 283

Artikel-Nr.	S.
602 141	28.03.03.2 / 283
602 142 000	28.03.03.2 / 283
602 142 000	28.03.03.2 / 283
602 145 000	28.03.03.2 / 283
602 146	28.03.03.2 / 283
602 150 000	28.03.03.2 / 283
602 151	28.03.03.2 / 283
602 152 000	28.03.03.2 / 283
602 152 000	28.03.03.2 / 283
602 155 000	28.03.03.2 / 283
602 156	28.03.03.2 / 283
602 160 000	28.03.03.2 / 283
602 161	28.03.03.2 / 283
602 162 000	28.03.03.2 / 283
602 162 000	28.03.03.2 / 283
602 165 000	28.03.03.2 / 283
602 166	28.03.03.2 / 283
602 170 000	28.03.03.2 / 283
602 171	28.03.03.2 / 283
602 172 000	28.03.03.2 / 283
602 172 000	28.03.03.2 / 283
602 175 000	28.03.03.2 / 283
602 176	28.03.03.2 / 283
602 180 000	28.03.03.2 / 283
602 181	28.03.03.2 / 283
602 182 000	28.03.03.2 / 283
602 182 000	28.03.03.2 / 283
602 185 000	28.03.03.2 / 283
602 186	28.03.03.2 / 283
602 190 000	28.03.03.2 / 283
602 191	28.03.03.2 / 283
602 192 000	28.03.03.2 / 283
602 192 000	28.03.03.2 / 283
602 195 000	28.03.03.2 / 283
602 196	28.03.03.2 / 283
602 203 000	28.03.03.4 / 285
602 204	28.03.03.4 / 285
602 206	28.03.03.4 / 285
661 824 000	28.03.02.3 / 279

Produkteigenschaften / Materialzusammensetzung

Stahlblech-Kotflügel für PKW-Anhänger

Die neue Generation von Stahlblechkotflügeln besteht aus einem besonderen Material mit hervorragenden Eigenschaften. Namensprägung und Sonderabmessungen auf Anfrage.

Zusammensetzung:

- Filmbildende, chromhaltige Passivierung speziell für kontinuierliche Verzinkungsprozesse
- Die Beschichtung besteht aus einem 2-Komponentensystem:
Komponente A = Polymerlösung + Additiv
Komponente B = Phosphorchromatierlösung mit geringem Chromgehalt

Eigenschaften:

- Verbessert den Korrosionsschutz besonders gegen Weißrost
- Gute Antifingerabdruck-Eigenschaften
- Hervorragende Haftung nachfolgender Beschichtungssysteme: z.B. Acrylflüssiglacke, Polyester-Pulverlacke Polyester und Epoxy / Polyester Coil Coating
- Vollständige Umwandlung von Chrom VI in das ungiftige Chrom III während des Trocknungsprozesses
Schichtdicke ca. $1\text{my} = 0,5\text{--}1,5\text{ g/m}^2$

Werkstoff: Stahlblech, feuerverzinkt

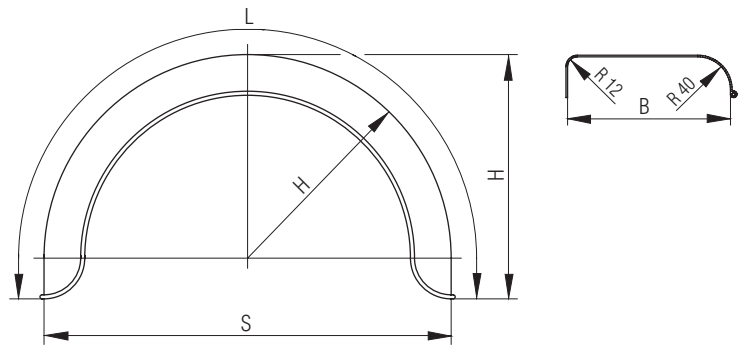


Blechkotflügel für Einachsanhänger

Stahlblech-Kotflügel

Für PKW-Anhänger

- Kotflügel mit Profil 12/40
- Profil 12 zum Anschrauben an die Bordwand



Breite	Radius	Länge	Spannweite	Höhe	Teile-Nr.	Gewicht ca.	Mit Eurolochgruppen	Artikel-Nr.
[mm]	[mm]	[mm]	[mm]	[mm]		[kg/Stück]	[Nr.]	
180	320	980	640	305	H 1810/12	2,0	ohne	286 213 000
200	330	1065	660	345	H 2011/12	2,3	1	286 221 000
	375	1210	750	390	H 2012/12	2,7	3	286 222 000
220	330	1065	660	345	H 2211/12	2,5	1	286 231 000
	375	1210	750	390	H 2212/12	2,9	3	286 233 000
	400	1285	800	415	H 2213/12	3,1	4	286 244 000
240	375	1210	750	390	H 2412/12	3,1	3	286 259 000
	400	1285	800	415	H 2413/12	3,2	4	286 263 000
	480	1570	960	510	H 2416/12	4,1	ohne	286 275 000
260	375	1210	750	390	H 2612/12	3,3	3	286 277 000
	400	1285	800	415	H 2613/12	3,5	4	286 279 000
280	430	1380	860	445	H 2814/12	3,9	5	286 289 000

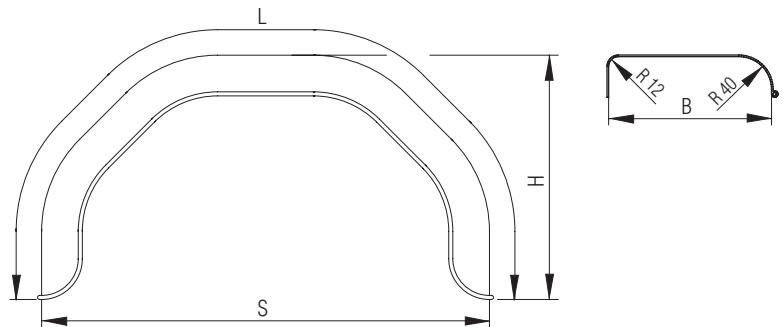
¹ keine Lagerware

Blechkotflügel für Einachsanhänger

Stahlblech-Kotflügel

Für PKW-Anhänger

- Kotflügel mit Profil 12/40
- Profil 12 (eckig-rund)
- Zum Anschrauben an die Bordwand



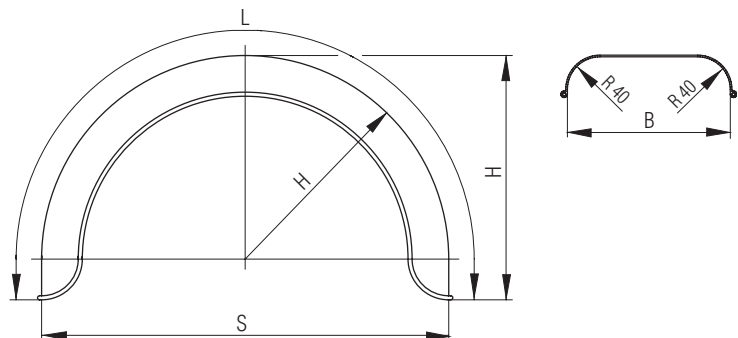
Breite	Länge	Spannweite	Höhe	Teile-Nr.	Gewicht ca.	Mit Eurolochgruppen	Artikel-Nr.
[mm]	[mm]	[mm]	[mm]		[kg/Stück]	[Nr.]	
200	1150	750	350	HM 2012/12	2,6	13	286 489 000
220	1200	800	370	HM 2213/12	2,9	14	286 491 000
240	1150	750	350	HM 2412/12	2,9	13	286 492 000 ¹
260	1240	800	370	HM 2613/12	3,3	14	286 495 000

¹ keine Lagerware

Stahlblech-Kotflügel

Für PKW-Anhänger

- Kotflügel mit Profil 40/40, z. B. für
Bootsanhänger



Breite	Radius	Länge	Spannweite	Höhe	Teile-Nr.	Gewicht ca.	Mit Eurolochgruppen	Artikel-Nr.
[mm]	[mm]	[mm]	[mm]	[mm]		[kg/Stück]	[Nr.]	
150	250	815	500	265	H 1508	1,4	ohne	286 102 000
	280	910	560	295	H 1509	1,6	ohne	286 104 000 ¹
180	320	980	640	305	H 1810	2,0	ohne	286 113 000
200	330	1065	660	345	H 2011	2,3	ohne	286 119 000
	375	1210	750	390	H 2012	2,6	ohne	286 122 000
220	375	1210	750	390	H 2212	2,9	ohne	286 137 000
	400	1285	800	415	H 2213	3,0	ohne	286 143 000
240	400	1285	800	415	H 2413	3,3	ohne	286 163 000
	430	1380	860	445	H 2414	3,6	ohne	286 169 000
	480	1570	960	510	H 2416	4,0	ohne	286 177 000 ¹
260	430	1380	860	445	H 2614	3,7	ohne	286 183 000
270	560	1870	1120	605	H 2719	5,4	ohne	286 187 000

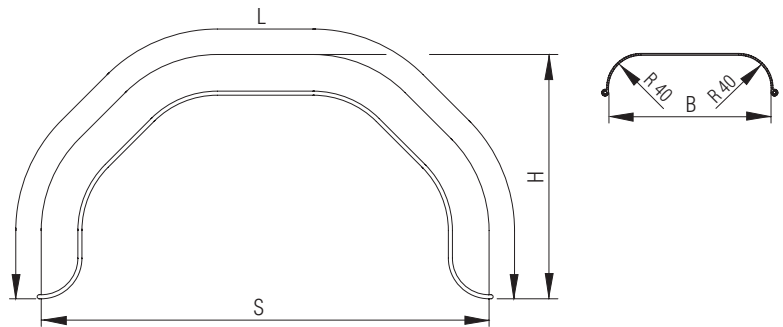
¹ keine Lagerware

Blechkotflügel für Einachsanhänger

Stahlblech-Kotflügel

Für PKW-Anhänger

- Doppelachskotflügel mit Profil 40/40
- Mit Durchsetzung von 2,5 mm
- Profil 40/40 (eckig-rund), z.B. für Bootsanhänger



Breite	Länge	Spannweite	Höhe	Teile-Nr.	Gewicht ca.	Mit Eurolochgruppen	Artikel-Nr.
[mm]	[mm]	[mm]	[mm]		[kg/Stück]	[Nr.]	
190	900	600	280	HM 1909	1,9	ohne	286 443 000 ¹
220	1200	800	370	HM 2213	2,8	ohne	286 451 000

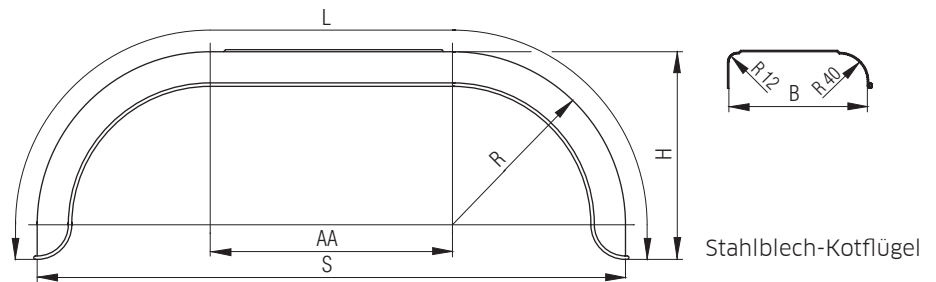
¹ keine Lagerware

Blechkotflügel für Tandemanhänger

Stahlblech-Kotflügel

Für PKW-Anhänger

- Kotflügel mit Profil 12/40
- Mit Durchsetzung 2,5 mm
- Profil 12 zum Anschrauben an die Bordwand

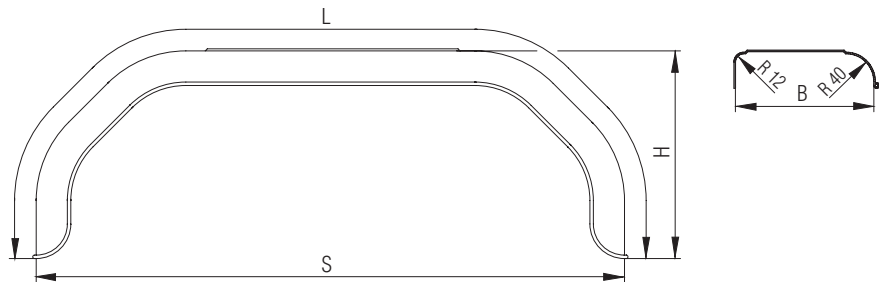


Breite	Radius	Länge	AA = Achsabstand	Spannweite	Höhe	Teile-Nr.	Gewicht ca.	Mit Eurolochgruppen	Artikel-Nr.
[mm]	[mm]	[mm]	[mm]	[mm]	[mm]		[kg/Stück]	[Nr.]	
200	375	1920	750	1500	375	D 2219/12D	4,3	20	286 520 000
220	375	1820	640	1390	375	D 2218/12D	4,4	ohne	286 522 000
	375	2040	800	1550	375	D 2220/12D	4,9	21	286 523 000
240	400	2000	700	1500	410	D 2420/12D	5,2	20	286 529 000
260	400	2000	700	1500	410	D 2620/12D	5,4	20	286 534 000

Stahlblech-Kotflügel

Für PKW-Anhänger

- Doppelachskotflügel
- Mit Profil 12/40 (eckig-rund)
- Mit Durchsetzung 2,5 mm
- Profil 12 zum Anschrauben an die Bordwand

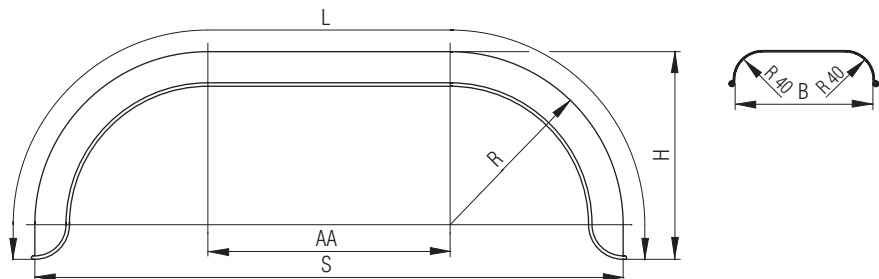


Breite	Länge	Spannweite	Höhe	Teile-Nr.	Gewicht ca.	Mit Eurolochgruppen	Artikel-Nr.
[mm]	[mm]	[mm]	[mm]		[kg/Stück]	[Nr.]	
230	1980	1520	400	DM 2320/12D	4,8	25	286 562 000

Stahlblech-Kotflügel

Für PKW-Anhänger

- Doppelachskotflügel mit Profil 40/40, z.B. für Bootsanhänger



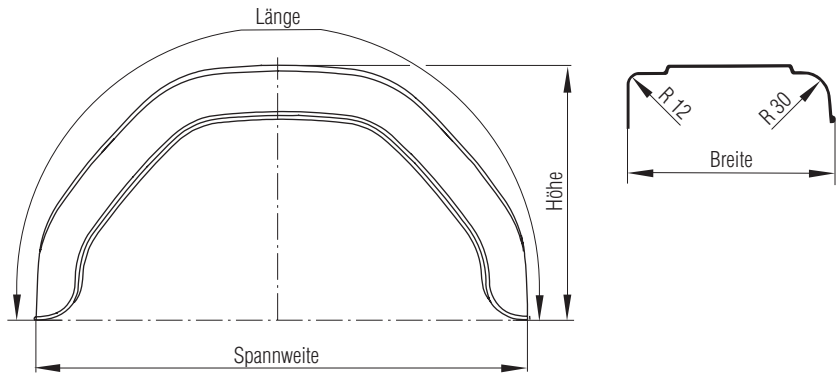
Breite	Radius	Länge	AA = Achsabstand	Spannweite	Höhe	Teile-Nr.	Gewicht ca.	Mit Euroloch- gruppen	Artikel-Nr.
[mm]	[mm]	[mm]	[mm]	[mm]	[mm]		[kg/Stück]	[Nr.]	
200	375	2040	800	1550	410	D 2020	4,5	ohne	286 605 000
220	375	2040	800	1550	410	D 2220	4,8	ohne	286 611 000

Kunststoffkotflügel für Einachsanhänger

Kunststoff-Kotflügel

Für PKW-Anhänger mit Einfachbereifung, eine Seite zum Anschrauben

Kantenradien: 12/30 mm
Randhöhe: ca. 50 bis 80 mm
Werkstoff: Polypropylen, verblendet
Farbe: schwarz, Sonderfarben auf Wunsch



Breite	Länge	Spannweite	Höhe	Teile-Nr.	Gewicht ca. [kg/Stück]	Für Bereifung	Mit Euroloch- gruppen [Nr.]	Artikel-Nr.
[mm]	[mm]	[mm]	[mm]					
200	1040	660	330	HMK2066/12K	0,9	135R12-145/70R13; 5.60R12-13; 6.00-9	11	289 015 000
220	1120	750	330	HMK2275/12K	1,0	155/70R12L-165/70R14; 5.60-15-6.15/155-13	13	289 017 000
240	1235	800	380	HMK2480/12K	1,1	175-185 R14; 175/70 R14 175/60-185/60 R15	14	289 019 000

Sonderabmessungen auf Anfrage lieferbar

Kunststoffkotflügel für Tandemanhänger

Doppelachskotflügel

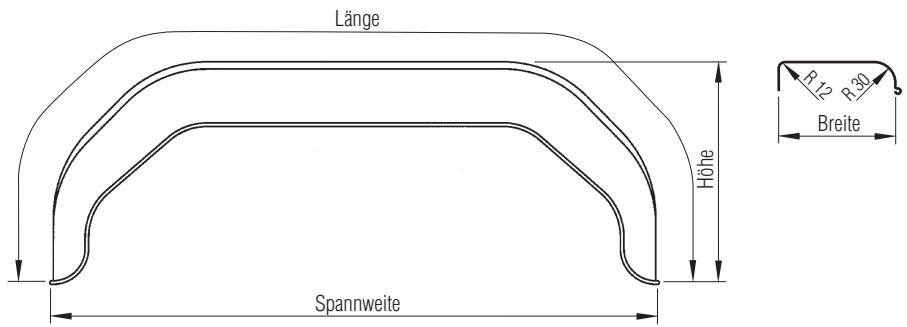
Für PKW-Anhänger

Kantenradien: Innen 12 mm
Außen 30 mm

Randhöhe: 55 mm

Werkstoff: Polyäthylen, modifiziert

Farbe: schwarz, Sonderfarben auf Wunsch



Breite	Länge	Spannweite	Höhe	Teile-Nr.	Gewicht ca. [kg/Stück]	Für Bereifung	Mit Euroloch- gruppen [Nr.]	Artikel-Nr.
[mm]	[mm]	[mm]	[mm]					
220	1985	1550	380	THMK 22155/12K	1,8	145-155R12; 135-165R13; 155/70-175/70R13; 135-155R14; 155/70-165/70R14	21	289 006 000
240	1910	1500	380	THMK 24150/12K	1,9	175/60-185/60R13; 165/70-175/70R14,175/70R15; 175/60-185/60R15	21	289 007 000

Sonderabmessungen auf Anfrage lieferbar

Reifenzuordnung

Reifengröße	Reifen-Maße		Teile-Nr.	Artikel-Nr.
	Breite [mm]	Ø [mm]		
121/75 R 8	127	397	H 1508	286 102 000
125 R 12	127 - 137	518	H 1810	286 113 000
			H 1810/12	286 213 000
135 R 12	137 - 148	531	H 2011	286 119 000
			H 2011/12	286 221 000
135 R 13	137 - 148	557	H 2011	286 119 000
			H 2011/12	286 221 000
135 R 15	137 - 148	609	H 2012	286 122 000
			H 2012/12	286 222 000
145 R 10	148 - 163	501	H 2011	286 119 000
			H 2011/12	286 221 000
145 R 12	148 - 163	551	H 2012	286 122 000
145 R 13	148 - 163	575	H 2012/12	286 222 000
145/70 R 12	150 - 160	520	H 2011	286 119 000
145/70 R 13	150 - 160	546	H 2011/12	286 221 000
155/70 R 12 C	165	531	H 2212	286 137 000
155 R 12	158 - 168	560	D 2220	286 611 000
155 R 13	158 - 173	588	H 2212/12	286 233 000
155 R 14	158 - 168	614	HM 2212/12	286 489 000
155 R 15	158 - 168	640	H 2213/12	286 244 000
155/70 R 12	157 - 172	533	D 2220	286 611 000
155/70 R 13	157 - 172	559	H 2212	286 137 000
			HM 2212/12	286 489 000
165 R 13	168 - 184	607	D 2220	286 611 000
			H 2212/12	286 233 000
165 R 14	157 - 184	625	H 2413/12	286 263 000
			HM 2413/12	286 492 000
165 R 15	168 - 184	657	H 2413/12	286 263 000
			HM 2413/12	286 492 000
165/65 R 13	172 - 187	553	D 2220	286 611 000
165/65 R 14	172 - 188	579	H 2212/12	286 233 000
165/70 R 13	172 - 189	578	H 2212	286 137 000
165/70 R 14	172 - 190	602	HM 2212/12	286 489 000
17 - 380	179	670	H 2213/12	286 244 000
			H 2413	286 163 000
175 R 14 C	178 - 199	645	H 2413/12	286 263 000
175/60 R 13	184 - 194	550	H 2412/12	286 259 000

Reifenzuordnung

Reifengröße	Reifen-Maße		Teile-Nr.	Artikel-Nr.
	Breite [mm]	Ø [mm]		
175/70 R 13	183 - 193	590	H 2413/12	286 263 000
175/70 R 15	183 - 193	642	H 2413	286 163 000
175/75 R 16 C	186	680	H 2413	286 163 000
			H 2414	286 169 000
185 R 13 C	203	216	H 2413	286 163 000
			H 2614	286 183 000
185 R 16	177	694	H 2414	286 169 000
185/70 R 13	193 - 214	610	H 2413/12	286 263 000
185/75 R 14	185	645	H 2413/12	286 263 000
			HM 2413/12	286 492 000
19 R 400	200	735	H 2614	286 183 000
195 R 14	188 - 198	665	H 2413/12	286 263 000
			H 2414	286 169 000
195 R 16	187	712	H 2414	286 169 000
195/60 R 14	210	600	D 2620	286 619 000
			H 2613/12	286 279 000
195/70 R 13	205 - 220	620	H 2613/12	286 279 000
205 R 16	200	730	H 2614	286 183 000
205/70 R 14	225	665	H 2613/12	286 279 000
205/65 R 17.5	215	720	H 2814/12	286 289 000
215 R 14	208	692	H 2614	286 183 000
215 R 16	208	745	H 2416	286 177 000
			H 2613/12	286 279 000
225/60 R 15	240	662	H 2614	286 183 000
4.00 - 4	116	318	H 1508	286 102 000
4.00 - 8	120	420	H 1509	286 104 000

Reifenzuordnung

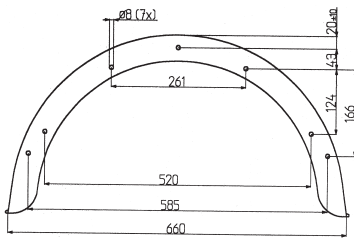
Reifengröße	Reifen-Maße		Teile-Nr.	Artikel-Nr.
	Breite [mm]	Ø [mm]		
5.00 - 8	145	475	H 1810	286 113 000
5.00 - R 8	136	475	H 1810	286 113 000
5.60 - R 12	150	570	H 2012	286 122 000
			H 2012/12	286 222 000
			H 2212	286 137 000
5.60 - 13	155	620	D 2220	286 611 000
			H 2213/12	286 244 000
			HM 2213/12	286 490 000
5.60 - 15	155	670	H 2213/12	286 244 000
			HM 2212/12	286 489 000
6.00 R 9	165	550	H 2212	286 137 000
6.00 - 9	173	550	H 2011	286 119 000
			H 2211/12	286 231 000
6.00 - 12	165	593	D 2220	286 611 000
			H 2212/12	286 233 000
6.00 - 15 L	165	670	H 2213/12	286 233 000
6.15/155 - 13	161-172	600	D 2220	286 611 000
			H 2212/12	286 233 000
			H 2212	286 137 000
6.40 - 13	167-183	665	H 2413/12	286 263 000
6.50 R 14 C	184	655	H 2413	286 163 000
6.50 R 16	175	745	H 2414	286 169 000
6.50 R 10	182	598	H 2412/12	286 259 000
6.50 - 14	186	665	H 2413	286 163 000
6.70 R 13	180	656	H 2413	286 163 000
			H 2414	286 169 000
7.00 - 14	190	690	H 2414	286 169 000

- Bei Reifenbreite bis 150 mm: Kotflügelbreite = Reifenbreite + 40 mm
- Bei Reifenbreite 151 - 200 mm: Kotflügelbreite = Reifenbreite + 50 mm
- Bei Reifenbreite ab 201 mm: Kotflügelbreite = Reifenbreite + 60 mm

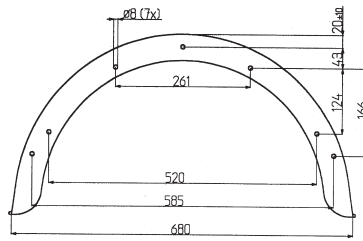
Die Zuordnungsliste ist nur ein Vorschlag.

Bei speziellen Platzverhältnissen am Fahrzeug kann auch ein anderer Kotflügeltyp zum Einsatz kommen.

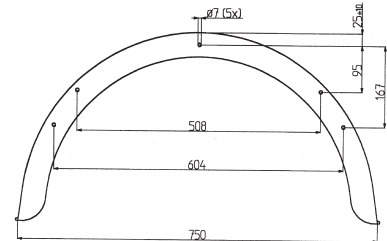
Lochbildzeichnungen



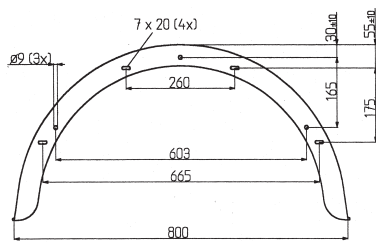
Eurolochgruppen Nr. 1 (S66R)



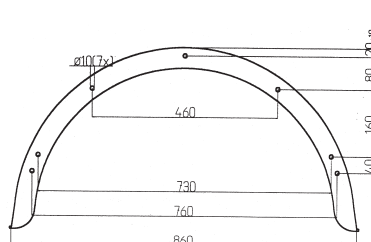
Eurolochgruppen Nr. 2 (S68R)



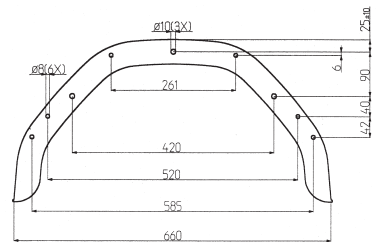
Eurolochgruppen Nr. 3 (S75R)



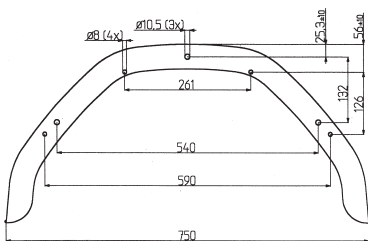
Eurolochgruppen Nr. 4 (S80R)



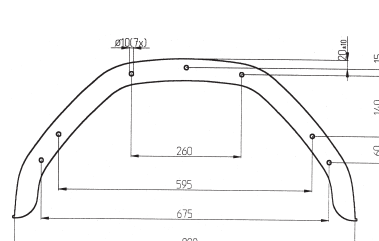
Eurolochgruppen Nr. 5 (S86R)



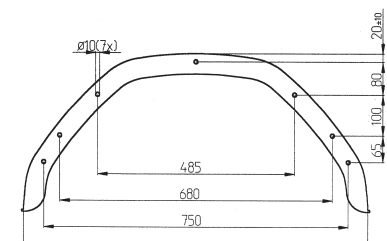
Eurolochgruppen Nr. 11 (S66HM)



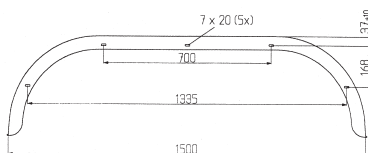
Eurolochgruppen Nr. 13 (S75HM)



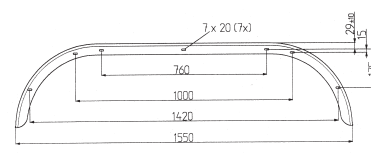
Eurolochgruppen Nr. 14 (S80HM)



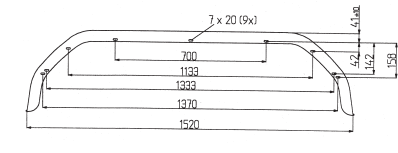
Eurolochgruppen Nr. 15 (S86HM)



Eurolochgruppen Nr. 20 (T150R)



Eurolochgruppen Nr. 21 (T155R)



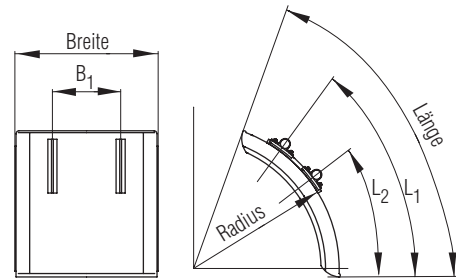
Eurolochgruppen Nr. 25 (T152HM)

„Greenflex“

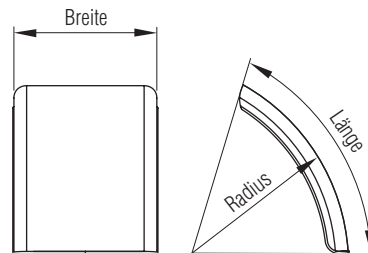
Greenflex-Viertelkreis Kotflügel

- Mit oder ohne integrierter, verstellbarer Kunststoffhalterung
- Passend für 42,4 mm Tragrohr und für 40 mm Tragrohr bei Entnahme des Passkeiles
- Justierbare Halterung mit nur einer Schraube
- Mit Skalaeinstellung
- Temperaturbeständig von -30 bis +80 °C
- Randhöhen ca. 70 mm
- Recyclefähig

Werkstoff: PP Rohgummimischung mit Polypropylen und Polyäthylen verstärkt
Farbe: schwarz
Ersatzhalterung
lose: Artikel-Nr. 288 399 000



mit Halterung



ohne Halterung

Breite	Radius	Länge	Spannweite	L 1	L 2	B 1	Teile-Nr. ähnlich wie	Gewicht ohne Halterung ca. [kg/Stück]	Gewicht mit Halterung ca. [kg/Stück]	Artikel-Nr. ohne Halterung	Artikel-Nr. mit Halterung
[mm]	[mm]	[mm]	[mm]	[mm]	[mm]	[mm]					
270	500	510	488	370	235	-	L2706K	0,60	0,85	288 101 000	288 301 000 ¹
370	650	720	705	650	520	140	L3507K	1,40	1,88	288 103 000	288 303 000
420	650	700	670	650	520	240	L4007K	1,73	2,21	288 106 000	288 306 000
	650	850	790	760	625	240	L4009K	2,00	2,48	-	288 309 000
450	650	650	625	510	375	240	L4507K	1,62	2,10	288 112 000	288 312 000
510	500	540	515	510	375	240	L5105K	1,00	1,48	288 115 000	288 315 000
540	500	810	740	655	530	240	L5508K	1,60	2,08	288 118 000	288 318 000
600	650	640	614	510	375	300	L6006K	1,70	2,18	288 121 000	288 321 000
620	560	615	585	510	375	300	L6206K	1,85	2,15	288 123 000	288 323 000
	650	640	614	510	375	300	L6506K	1,90	2,38	288 124 000	288 324 000
650	560	920	820	760	625	300	L6509K	2,70	3,18	288 127 000	288 327 000
	650	650	625	510	375	300	L6706K	2,30	2,78	288 130 000	288 330 000
670	650	700	667	621	480	300	L6706K	1,74	-	288 132 000	-

¹ mit 1 Halterung

„Greenflex“

Für Bereifung	Artikel-Nr. ohne Halterung	Artikel-Nr. mit Halterung
9.00R15(E); 7.00R16(E); 7.50R16(E)	288 101 000	288 301 000
E 20(E), 12.00R20(E), 11R22,5(E)	288 103 000	288 303 000
(13/80R20)(E), 350/75R22.5(E), 13/75R22.5(E), F20 Pilote(E)	288 106 000	288 306 000
(13/80R20)(E), (14/20R20)(E), (14/80R20)(Z), 13775R22.5(Z), 350/75R22.5(E)	288 109 000	288 309 000
15R22,5(E); 15/80R22,5(E); 385-165R22,5(E)	288 112 000	288 312 000
7.00R16(Z), 7.50R16(Z), 8.25R16(Z)	288 115 000	288 315 000
9.5R17.5(Z)	288 118 000	288 318 000
8.25R20(Z), 9.00R20(Z), 9R22.5(Z), 10R22.5(Z)	288 121 000	288 321 000
10.00R20(Z)	288 124 000	288 324 000
10.00R15(Z)	288 127 000	288 327 000
11.00R20(Z), 12.00R20(Z), 10.00R22(Z), 11.00R22(Z), 11R22.5(Z), 11R24.5(Z)	288 130 000	288 330 000
295/70R22.5(Z), 295/80R22(Z), 295/80R22.5(Z), 315/70R22.5(Z), 10.00R20(Z), 11.00R20(Z), 11.00R22.5(Z), 12R22.5(Z), 12/80R20(Z), 12/80R22.5(Z)	288 132 000	-

„Greenflex“

Greenflex-Halbkreis Kotflügel

- Mit oder ohne integrierter, verstellbarer Kunststoffhalterung
- Mit oder ohne integrierter Anti-Spray-Matte
- Passend für 42,4 mm Tragrohr und für 40 mm Tragrohr bei Entnahme des Passkeiles
- Justierbare Halterung mit nur einer Schraube
- Mit Skalaeinstellung
- Temperaturbeständig von -30 bis +80 °C
- Randhöhen ca. 70 mm
- Recyclefähig

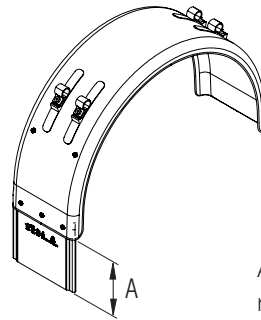
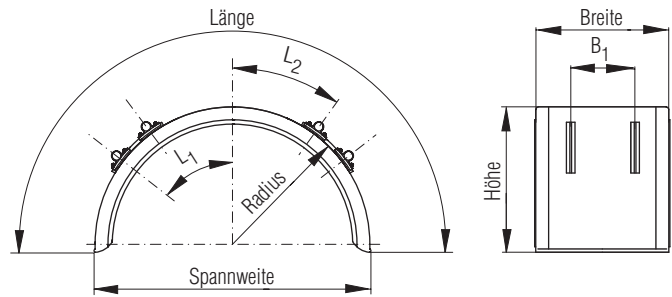


Abb. mit montierter Halterung und Anti-Spray-Matte

Werkstoff: PP Rohgummimischung mit Polypropylen und Polyethylen verstärkt
Farbe: schwarz
Ersatzhalterung
lose: Artikel-Nr. 288 399 000

Breite	Radius	Länge	Spannweite	Höhe	Höhe A	L ₁	L ₂	B ₁	Teile-Nr. ähnlich wie	Gewicht		Artikel-Nr.		
										ohne Halterung ca.	mit Halterung ca.	ohne Halterung o. Anti-Spray-Matte	mit Halterung o. Anti-Spray-Matte	mit Halterung m. Anti-Spray-Matte ¹
[mm]	[mm]	[mm]	[mm]	[mm]	[mm]	[mm]	[mm]	[mm]		[kg/Stück]	[kg/Stück]			
240	480	1570	960	500	-	-	-	-	H2416K	1,80	-	288 138 000	-	-
370	650	2260	1300	750	300	535	395	140	H3522K	4,20	5,16	288 142 000	288 342 000	288 342 010
400	500	1470	1000	452	-	335	195	240	H4015K	2,30	3,26	288 145 000	288 345 000	-
		2000	1220	655	-	535	395	240	H4020K	3,90	4,86	288 148 000	-	-
420	650	2110	1300	684	300	460	320	240	H4021K	4,50	5,46	288 151 000	288 351 000	288 351 010
		2260	1300	750	300	535	395	240	H4023K	4,00	4,96	288 152 000	288 352 000	288 352 010
450	650	1960	1270	610	360	535	395	240	H4519K	4,00	4,96	288 157 000	288 357 000	288 357 010
480	560	1870	1120	615	245	395	255	240	H4819K	3,80	4,76	288 160 000	288 360 000	288 360 010
510	500	1670	1000	550	135	335	195	240	H48-5117K	3,10	4,06	288 163 000	288 363 000	288 363 010
530	560	1680	1120	615	-	335	195	240	H5317K	3,60	4,56	288 166 000	288 366 000	-
540	500	1670	1000	550	200	335	195	240	H5517K	3,30	4,26	288 169 000	288 369 000	288 369 010
580	560	1700	1120	530	200	345	205	300	H5817K	4,18	5,14	288 172 000	288 372 000	288 372 010
600	560	1870	1120	615	325	395	255	300	H6018K	4,60	5,56	288 175 000	288 375 000	288 375 010
600	650	1960	1270	610	-	-	-	-	H6020K	5,20	-	288 176 001	-	-
620	560	1870	1120	615	340	395	255	300	H6217K	5,10	6,06	288 178 000	288 378 000	288 378 010
650	550	1870	1120	615	340	395	255	300	H6518K	5,50	6,46	288 181 000	288 381 000	288 381 010
		1960	1270	610	340	535	395	300	H6521K	5,60	6,56	288 184 000	288 384 000	288 384 010
670	650	2260	1300	750	225	535	395	300	H6721K	7,10	8,06	288 187 000	288 387 000	288 387 010
700	650	1960	1270	610	-	-	-	300	-	6,20	-	288 192 000	-	-

¹ Technische Daten siehe Seite 28.03.04.1

„Greenflex“

Für Bereifung	Artikel-Nr.		
	ohne Halterung o. Anti-Spray-Matte	mit Halterung o. Anti-Spray-Matte	mit Halterung m. Anti-Spray-Matte ¹
E20(E); 12.00R20(E); 10.00R22(E); E22(E); 12R22.5(E); E22.5 Pilote(E); 13R22.5(E); 13/75R22.5(E)	288 142 000	288 342 000	288 342 010
165R14(Z); 165R14C(Z); 165R14reinf.(Z); 6.70R13(Z)	288 145 000	-	-
11.00R16(E); D20 Pilote(E), E20 Pilote(E); 12.5R20(E);D22.5 Pilote(E); 315/60R22.5(E)	288 148 000	-	-
315/75R22.5(E); 315/80R22.5(E); 10.5RR20(E); 12.5R20(E), 12.5-20MPT(E); 13/70R22.5(E); 13/80R20(E)	288 151 000	288 351 000	288 351 010
(13/80R20)(E); F20 Pilote(E); 13/75R22.5(E); 350/75R22.5(E)	288 152 000	288 352 000	288 352 010
14.5R20(E); 13/75R22.5(E); 385/65R22.5(E); 15R22.5(E)	288 157 000	288 357 000	288 357 010
7.00R20(Z)	288 160 000	288 360 000	288 360 010
7.50R15(Z); 7.00R16(Z); 7.50R16(Z); 8.25R16(Z); 8R17.5(Z); 8.5R17.5(Z); 205/75R17.5(Z)	288 163 000	288 363 000	288 363 010
9R19.5(Z); 7.5020(Z)	288 166 000	288 366 000	-
9.5R17.5(Z); 215/75R17.5(Z); 235/75R17.5(Z)	288 169 000	288 369 000	288 369 010
245/70R19,5(Z), 265/70R19,5(Z)	288 172 000	288 372 000	288 372 010
245/70R17.5(Z); 245/70R19.5(Z)	288 175 000	288 375 000	288 375 010
265/70R19.5(Z)	288 178 000	288 378 000	288 378 010
100.00R15(Z); 285/70R19.5(Z); 275/70R22.5(Z); 11/70R22.5(Z)	288 181 000	288 381 000	288 381 010
10.00R20(Z)	288 184 000	288 384 000	288 384 010
11.00R20(Z); 12.00R20(Z); 10.00R22(Z); 11.00R22(Z)	288 187 000	288 387 000	288 387 010
12R22.5(Z); 315/80R22.5(Z); 13R22.5(Z); 13/75R22.5(Z)	288 192 000	-	-

¹ Technische Daten siehe Seite 28.03.04.1

Montageanleitung Greenflex-Kotflügel mit integrierter Halterung:

Entfernen Sie die Verpackung der Kotflügel, aber entfernen Sie nicht den langen Plastikstreifen von der Kotflügelhalterung. Nutzen Sie die Skala auf der Halterung, um sicherzustellen, dass die Kotflügelhalter symmetrisch auf dem Kotflügel positioniert sind.

Montagehinweis für Tragrohr \varnothing 42,4 mm

Entfernen Sie nicht den langen Plastikstreifen, sondern verschrauben Sie die Imbusschraube, bis der Kotflügelhalter anfängt, sich auf dem Kotflügel zu spannen. Danach entfernen Sie den langen Plastikstreifen und verschrauben den Halter mit 21 Nm.

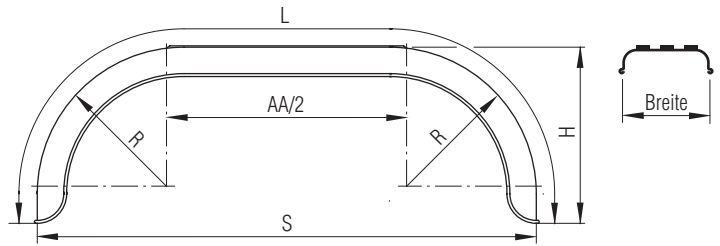
Montagehinweis für Tragrohr \varnothing 40,0 mm

Entfernen Sie nicht den langen Plastikstreifen, sondern entfernen Sie den Passkeil durch Herausdrücken mit einem Schraubendreher. Verdrehen Sie die Imbusschraube, bis der Kotflügelhalter anfängt, sich auf dem Kotflügel zu spannen. Danach entfernen Sie den langen Plastikstreifen und verschrauben den Halter mit 21 Nm.

Kunststoff-Kotflügel

Kunststoff-Kotflügel einteilig

Mit strukturierter Oberfläche sowie dreifach gesicktem Rücken für zusätzliche Stabilität



Breite	Radius R	Länge L	Länge L1	Achs- abstand AA/2	Spannweite S	Höhe H	Teile-Nr.	Gewicht ca.	für Bereifung	Artikel-Nr.
[mm]	[mm]	[mm]	[mm]	[mm]	[mm]	[mm]		[kg/Stück]		
650	635	3345	-	1400	2700	650	D6533K	12,5	12R22,5; 1100R20E20 295/80R22,5	289 079 000

Sonderabmessungen auf Anfrage lieferbar

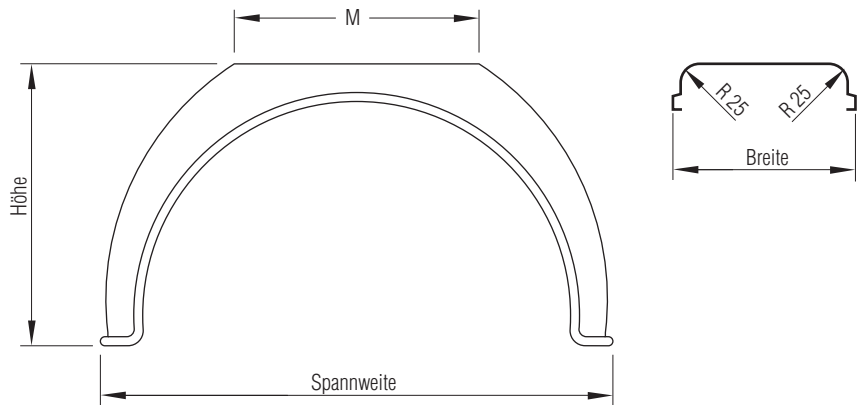
Kunststoff-Kotflügel

Kunststoff-Hinterradkotflügel

Speziell für Kofferaufbauten

– Für Einfach- und Zwillingbereifung

Kantenradius: Beidseitig 25 mm
Randhöhe: 70 bis 140 mm
Werkstoff: Polyäthylen, modifiziert
Farbe: schwarz



Breite	M	Länge	Spannweite	Höhe	Teile-Nr.	Gewicht ca. [kg/Stück]	Für Bereifung	Artikel-Nr.
[mm]	[mm]	[mm]	[mm]	[mm]				
260	400	1560	895	480	-		185R14; 195R14; 205-215R15; 215R16	289 059 002
450	400	1400	860	425	HM4514K	2,9	175R13; 175R14-215R14; 175R15-195R15; 175R16-205/75R16	289 069 000
	500	1690	950	525	HM4517K	3,5	8.R19,5; 6.5R20	289 063 002
550	650	1880	1105	560	HM5519K	4,4	225/75R16; 9-10R17,5; 205-215R16; 205/75-215/75R17,5; 8R19,5	289 066 002
600	700	2075	1200	620	HM6022K	6,0	9.00R20; 10-11R22,5	289 068 002
650	750	2340	1330	715	HM6523K	6,9	9.00-11.00R20; 11-12R22,5; 12/80R22,5; 315/75R22,5	289 067 002

Sonderabmessungen auf Anfrage lieferbar

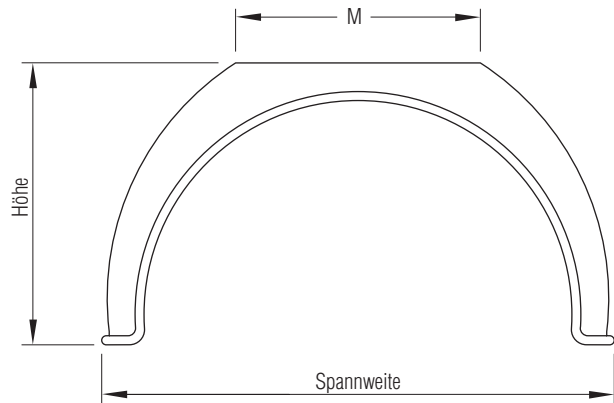
Kunststoff-Kotflügel

Greenflex Kotflügel

Speziell für Kofferaufbauten

- Für Zwillingsbereifung
- Flexibler Kotflügel für LKW, Anhänger und Auflieger

Werkstoff: Rohgummimischung mit Polypropylen und Polyäthylen verstärkt
Farbe: schwarz



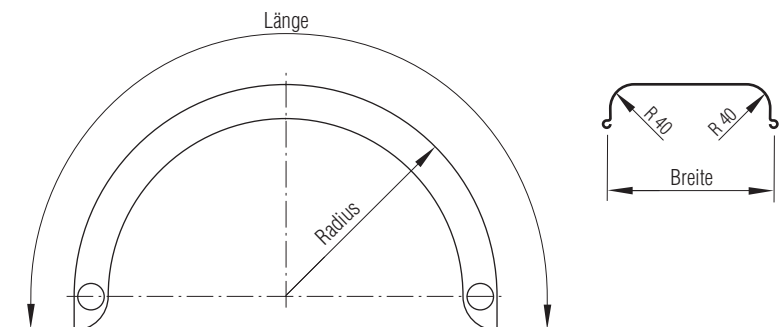
Breite	M	Länge	Spannweite	Höhe	Gewicht ca.	Für Bereifung	Artikel-Nr.
[mm]	[mm]	[mm]	[mm]	[mm]	[kg/Stück]		
510	550	1800	1013 ±5	560	4,0	7.00-8.25R15; 7.00-7.50R16; 205-215/75R16; 8-8.5R17,5; 215/75R17,5	288 197 000

Kunststoff-Hinterradkotflügel

Mit eingebauten Seitenstrahlern

- Für LKW und Anhänger mit Einfach- und Zwillingsbereifung

Randhöhe: ca. 80 mm
Werkstoff: Thermoplast PP-EPDM



Breite	Radius	Länge	Teile-Nr.	Gewicht ca.	Für Bereifung	Artikel-Nr.
[mm]	[mm]	[mm]		[kg/Stück]		
Für Einfachbereifung						
360	660	2273	E36.230	4,0	13R22.5; 14/80R20; 315/75R22.5; 315/80R22.5	288 802 000
440	660	2273	E44.230	4,7	15R22.5; 16.5R19.5+22.5	288 804 000
Für Zwillingsbereifung						
480	500	1670	E48.170	3,7	8R17.5+19.5; 8.5R17.5; 205/75R17.5; 215R14C	288 806 000 ¹
610	660	2273	E61.230	6,1	9.00-20; 10.00-20; 10R22.5; 11R22.5; 11/70R22.5; 265/70R19.5; 275/80R22.5; 285/70R19.5	288 810 000 ¹
650	660	2273	E65.230	6,4	11.00R20; 12R22.5; 295/80R22.5	288 812 000
680	660	2273	E68.230	6,9	12.00R20; 13R22.5; 315/75R22.5; 315/80R22.5	288 814 000

¹ kein Standard-Artikel, nur auf Anfrage lieferbar

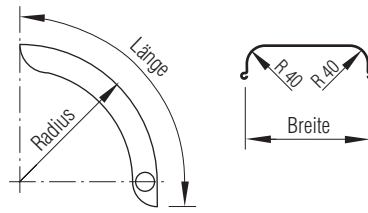
Sonderabmessungen auf Anfrage lieferbar

Kunststoff-Kotflügel

Kunststoff-Kurzkotflügel

Mit eingebauten Seitenstrahlern

– Für Einfach- und Zwillingbereifung



Randhöhe: ca. 80 mm
Werkstoff: Thermoplast
 PP-EPDM

Breite	Radius	Länge	Teile-Nr.	Gewicht ca.	Für Bereifung	Artikel-Nr. rechte Seite	linke Seite
[mm]	[mm]	[mm]		[kg/Stück]			
Für Einfachbereifung							
360	660	1135	E36.110	2,0	13R22.5; 14/80R20; 315/75R22.5+80R22.5	288 820 002 ¹	288 820 001 ¹
440	660	1135	E44.110	2,3	15R22.5; 16.5R19.5; 16.5R22.5	288 822 002 ¹	288 822 001 ¹
Für Zwillingbereifung							
550	600	1020	E55.100	2,5	8.25R20; 9R22.5; 10R17.5; 10/70R22.5; 245/70R19.5	288 826 002	288 826 001
610	660	1135	E61.100	3,0	9.00-20; 10.00-20; 10R22.5; 11R22.5; 11/70R22.5; 265/70R19.5; 275/80R22.5; 285/70R19.5	288 828 002	288 828 001
680	660	1135	E68.110	3,4	12.00R20; 13R22.5; 315/75R22.5; 315/80R22.5	288 832 002	288 832 001

¹ kein Standard-Artikel, nur auf Anfrage lieferbar

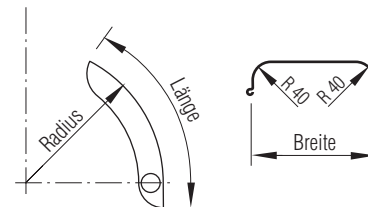
² Randhöhe ca. 50 mm

Sonderabmessungen auf Anfrage lieferbar

Kunststoff-Kurzkotflügel

Mit eingebauten Seitenstrahlern

– Für Einfach- und Zwillingbereifung



Randhöhe: ca. 80 mm
Werkstoff: Thermoplast PP-EPDM

Breite	Radius	Länge	Teile-Nr.	Gewicht ca.	Für Bereifung	Artikel-Nr.
[mm]	[mm]	[mm]		[kg/Stück]		
Für Zwillingbereifung						
600	670	700	E60.070	2,0	9.00+10.00R20; 10+11R22.5; 11/70R22.5; 275/80R22.5; 265/70R19.5; 285/70R19.5	288 843 000 ¹
690	670	700	E69.070	2,2	12.00R20; 13R22.5; 315/75R22.5; 315/80R22.5	288 845 000

¹ kein Standard-Artikel, nur auf Anfrage lieferbar

Sonderabmessungen auf Anfrage lieferbar

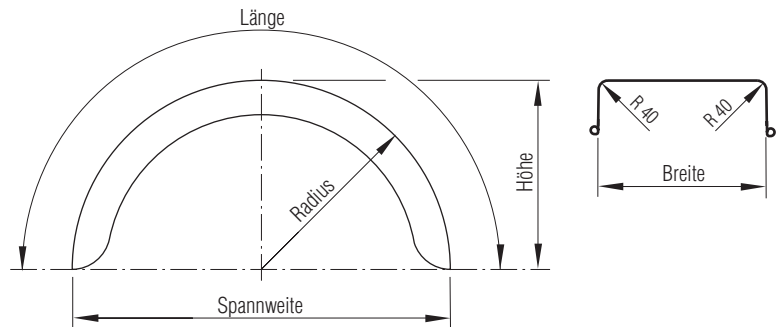
ISTOFLEX-Kotflügel

ISTOFLEX GOLD-Kotflügel

Flexibler Kotflügel für LKW, Anhänger und Sattelaufleger

– Mit ca. 65 bis 70 mm hohem Rand

Werkstoff: Rohgummimischung mit Polypropylen und Polyäthylen verstärkt
Farbe: schwarz



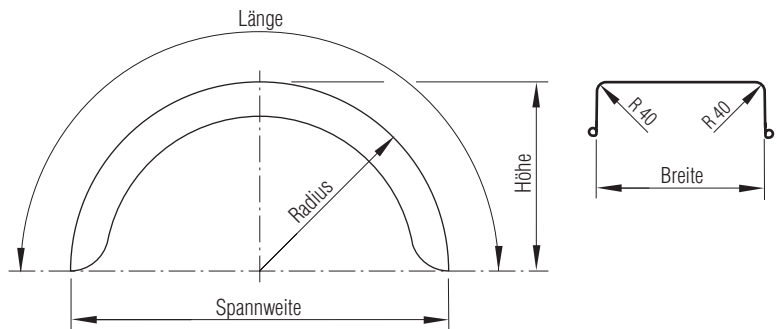
Breite	Radius	Länge	Spannweite	Höhe	Teile-Nr.	Gewicht ca.	Für Bereifung	Artikel-Nr.
[mm]	[mm]	[mm]	[mm]	[mm]		[kg/Stück]		
Für Einfachbereifung								
270	500	1670	1000	550	050-275017	1,90	7.50R15; 9.00R15; 7.50R16; 8-8,5R17,5; 205/75-215/75R17,5	288 002 000
370	650	2260	1300	750	050-376522	3,60	10.00-12.00R20; D20; E20; F20; 12-13/80R20; 10-12R22,5	288 004 000
470	650	2260	1300	750	050-476522	4,40	425/65R22,5	288 010 000

ISTOFLEX GOLD-Kotflügel

Flexibler Kotflügel für LKW, Anhänger und Sattelaufleger

– Mit ca. 65 bis 70 mm hohem Rand

Werkstoff: Rohgummimischung mit Polypropylen und Polyäthylen verstärkt
Farbe: schwarz



Breite	Radius	Länge	Spannweite	Höhe	Teile-Nr.	Gewicht ca.	Für Bereifung	Artikel-Nr.
[mm]	[mm]	[mm]	[mm]	[mm]		[kg/Stück]		
Für Zwillingsbereifung								
530	560	1870	1120	615	050-555619	4,3		288 079 000
600	650	1960	1270	610	050-606519	5,2	11/70R22,5	288 014 000
620	610	2000	1220	655	050-626120	5,6	10R19,5; 275/70R22,5; 9.00R20; 10-11R22,5; 11/70R22,5	288 083 000
	650	2260	1300	750	050-626522	5,7	10R19,5; 275/70R22,5; 9.00R20; 10-11R22,5; 11/70R22,5	288 016 000

¹ kein Standard-Artikel, nur auf Anfrage lieferbar

ISTOFLEX-Kotflügel

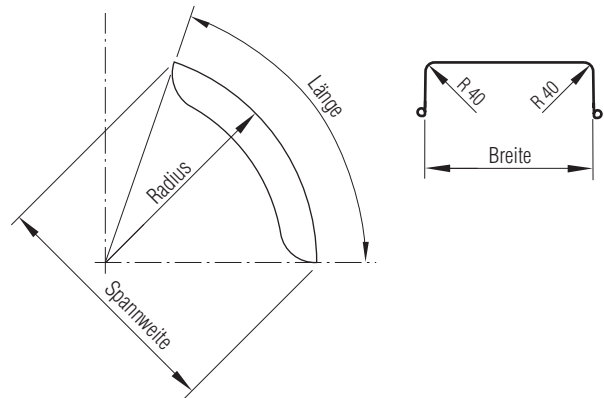
ISTOFLEX GOLD-Kotflügel

Flexibler Kotflügel für LKW-Vorderräder und Sattelaufleger

– Kurze Ausführung, mit ca. 70 mm hohem Rand

Werkstoff: Rohgummimischung mit Polypropylen und Polyäthylen verstärkt

Farbe: schwarz



Breite	Radius	Länge	Spannweite	Teile-Nr.	Gewicht ca. [kg/Stück]	Für Bereifung	Artikel-Nr.
[mm]	[mm]	[mm]	[mm]				
Für Einfachbereifung							
470	650	650	625	050-476506	1,4	16.5R19,5; 14.5-20; 14.00R20; 385/65R22,5; 425/65R22,5	288 052 000
Für Zwillingsbereifung							
550	650	640	619	050-55650	1,6	7.50-9.00R20; 9-10R22,5	288 056 000

Sonderabmessungen auf Anfrage lieferbar

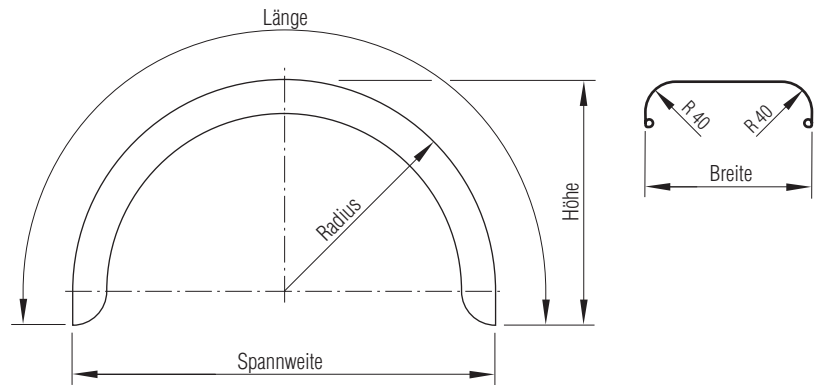
Aluminium-Quintettblechkotflügel

Hinterradkotflügel

Für LKW und Anhänger mit Zwillingsbereifung

- Mit Aluminium Kantenschutz, einseitig umlaufend
- Rundprofil- \varnothing 6 mm, Innenseite heftgeschweißt

Werkstoff: Aluminium



Breite	Radius	Länge	Spannweite	Höhe	Teile-Nr.	Gewicht ca. [kg/Stück]	Für Bereifung	Artikel-Nr.
[mm]	[mm]	[mm]	[mm]	[mm]				
650	650	2170	1280	720	H6522	13,0	9.00-11.00R20; 11-12R22,5; 11/70-12/70R22.5; 12/80R22.5; 295/70R22.5; 275/80-295/80R22.5	287 403 000

Sonderabmessungen auf Anfrage lieferbar

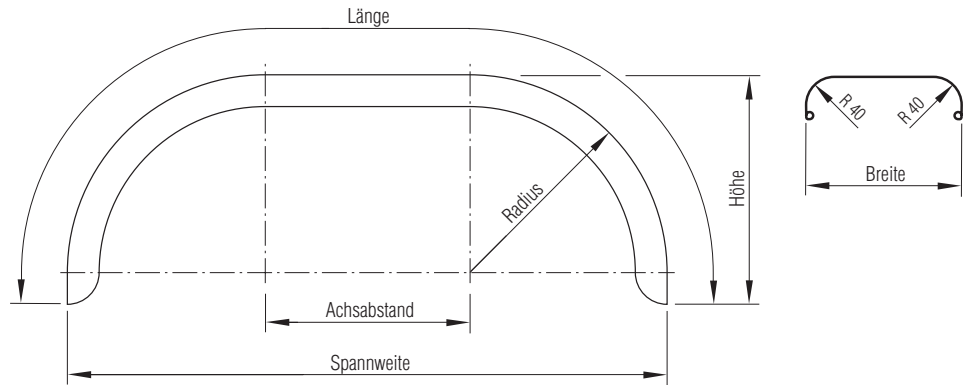
Aluminium-Quintettblechkotflügel

Doppelachs-Kotflügel

Für LKW und Anhänger mit Zwillingsbereifung

– mit dreiseitig geschweißtem Kantenschutz

Werkstoff: Aluminium-Quintettblech 2,5 - 4,0 mm



Breite	Radius	Länge	Spannweite	Achsabstand	Höhe	Teile-Nr.	Gewicht ca. [kg/Stück]	Für Bereifung	Artikel-Nr.
[mm]	[mm]	[mm]	[mm]	[mm]	[mm]				
650	650	3530	2750	1450	650	D6536	19,4	9.00-11.00R20; 11-12R22.5; 11/70R22.5; 12/80R22.5; 295/70R22.5; 275/80-295/80R22.5	287 408 000
690	650	3510	2750	1450	650	D6936	21,0	305/70R22.5; 315/60R22.5; 315/70R22.5; 315R/80R22.5	287 410 000

Sonderabmessungen auf Anfrage lieferbar

Spritzschutz

Spritzschutz

- Schürzen (Radabdeckungen), die vor und hinter dem Rad direkt mittels breiter Befestigungsfläche unter dem Aufbau-Fußboden oder entsprechenden Traversen angeschraubt werden können, ohne zusätzliche Halterungen
- Besonders leicht
- Rostfrei
- Vollständig recyclebar



Werkstoff: Polyethylen

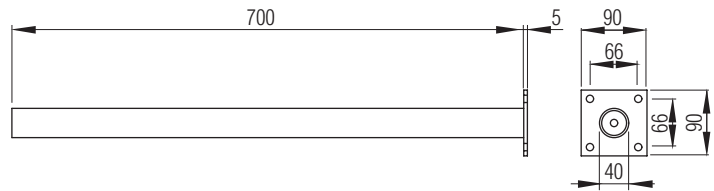
Farbe: schwarz

Breite B [mm]	Länge H [mm]	Gewicht ca. [kg/Stück]	Artikel-Nr.
280	380	0,95	289 970 000
440	420	1,15	289 972 000
460	600	1,77	289 974 000
540	500	1,57	289 976 000
625	500	1,84	289 978 000
660	600	2,11	289 980 000

Kotflügeltragrohr

Tragrohr

- ø 40 x 3,25 mm, 700 mm lang
- Mit angeschweißter Anschraubplatte
- Mit vier Befestigungslöchern zum Anschrauben an Fahrzeugrahmen
- Kürzung des Tragrohres je nach Kotflügelbreite möglich



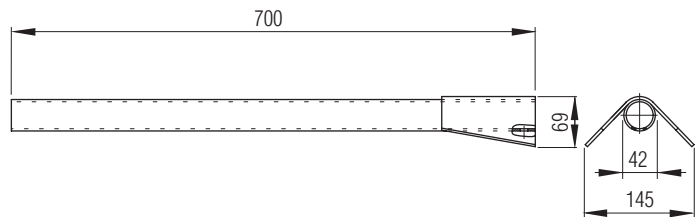
Werkstoff: Stahl, grundiert
Gewicht: ca. 2,3 kg/Stück
Artikel-Nr. 287 880 000

Für Ersatzzwecke lose:

Kunststoff-Endkappe, passend für
Tragrohr-ø 40 mm
Artikel-Nr. 287 885 000

Tragrohr

- ø 42,4 x 3,25 mm, 700 mm lang
- Mit angeschweißtem Knotenblech



Werkstoff: Stahl, grundiert
Gewicht: ca. 2,7 kg/Stück
Artikel-Nr. 287 803 000

Dazu passend:

Kunststoff-Endkappe, passend für
Tragrohr-ø 42,4 mm
Artikel-Nr. 287 805 000

Kotflügeltragrohr

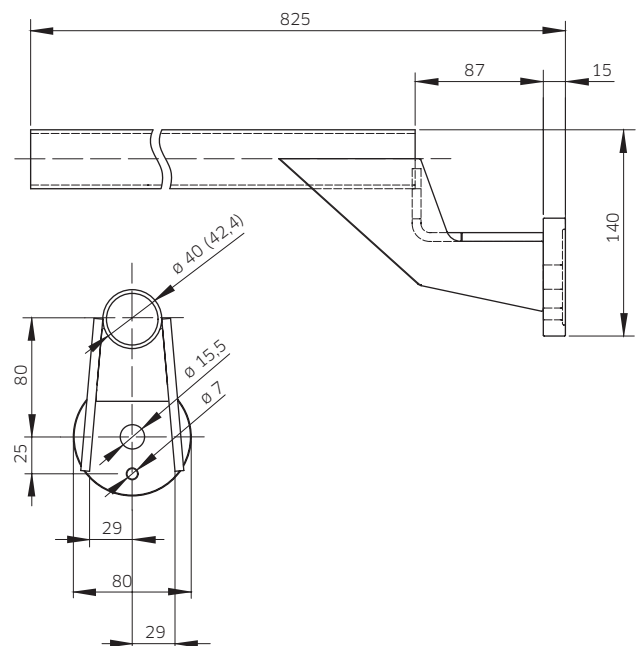
Gekröpftes Tragrohr

- Anschraubplatte mit zusätzlicher Arretierungsbohrung
- Kürzung des Tragrohres je nach Kotflügelbreite möglich

Werkstoff: St37-2
 Oberfläche: feuerverzinkt
 Durchmesser: 40,0 mm
 Länge: 825 mm
 Materialstärke: 2,5 mm
 Gewicht: 3,2 kg
 Artikel-Nr. 287 815 000

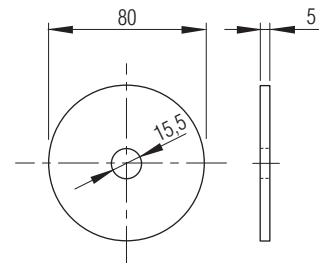
Durchmesser: 42,4 mm
 Länge: 825 mm
 Materialstärke: 2,6 mm
 Gewicht: 3,4 kg
 Artikel-Nr. 287 835 000

Zubehör lose:
 Kunststoff-Endkappe
 Farbe: schwarz
 Artikel-Nr. 287 835 001



Konterscheibe für Kotflügeltragrohr

Werkstoff: St37-2
 Oberfläche: feuerverzinkt
 Gewicht: 0,2 kg
 Artikel-Nr. 287 837 000

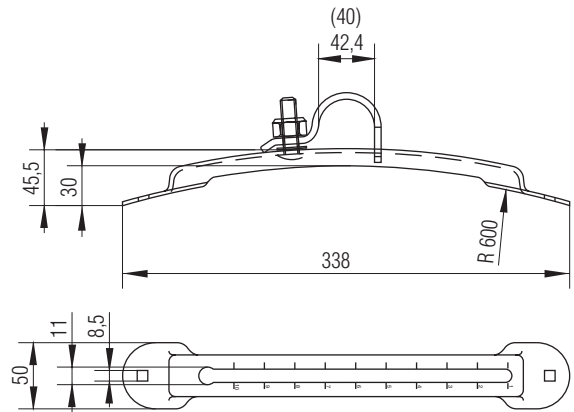


Kotflügelhalter

Kotflügelhalterung

- **Stufenlose Verstellbarkeit**
Die Feinjustierung des Kotflügels ist auch nach der Montage der Halterung an dem Kotflügel möglich
- **Wirtschaftliche Montage**
Die Montagepunkte sind durch die Skalierung vorgegeben
- **Anbaufertig**
Ober- und Unterteil komplett vormontiert für den direkten Anbau
- **Universelle Einsatzmöglichkeit**
Passend zu verschiedenen Kotflügel-Radien von 500 mm bis 700 mm
- **2 Ausführungen**
Für Kotflügelhalter-Tragrohre mit einem Außendurchmesser von 40,0 mm und 42,4 mm

Werkstoff: Stahl galvanisch verzinkt, 192 h NSS
Gewicht: ca. 0,5 kg/Stück



Anbaulänge	Verstellbereich	Passend für Tragrohr ø außen	Passend für Kotflügel-Radien	Gewicht ca.	Artikel-Nr.
[mm]	[mm]	[mm]	[mm]	[kg/Stück]	
340	150	40,0	500 - 700	0,5	287 839 000
	150	42,4	500 - 700	0,5	287 840 000

Kotflügelhalter

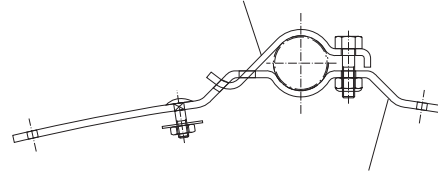
Kotflügel-Halterung, lang - Typ: LR

Mit Radius 550 oder 650, Länge ca. 335 mm

Werkstoff:	Flachstahl 40 x 5 mm, verzinkt
Gewicht:	287 817 000 - ca. 0,5 kg/Stück
	287 818 000 - ca. 0,5 kg/Stück
	287 826 000 - ca. 0,2 kg/Stück
	287 827 000 - ca. 0,2 kg/Stück
Artikel-Nr.	287 817 000 - Konsole lang, Radius 550
	287 818 000 - Konsole lang, Radius 650
	287 826 000 - Klemmbügel für Rohr- \varnothing 40,0 mm
	287 827 000 - Klemmbügel für Rohr- \varnothing 42,4 mm

Für 40,0 mm Rohr \varnothing - 287 826 000

Für 42,4 mm Rohr \varnothing - 287 827 000



Für Radius R 550 - 287 817 000

Für Radius R 650 - 287 818 000

Kotflügelhalter

Kotflügelhalter

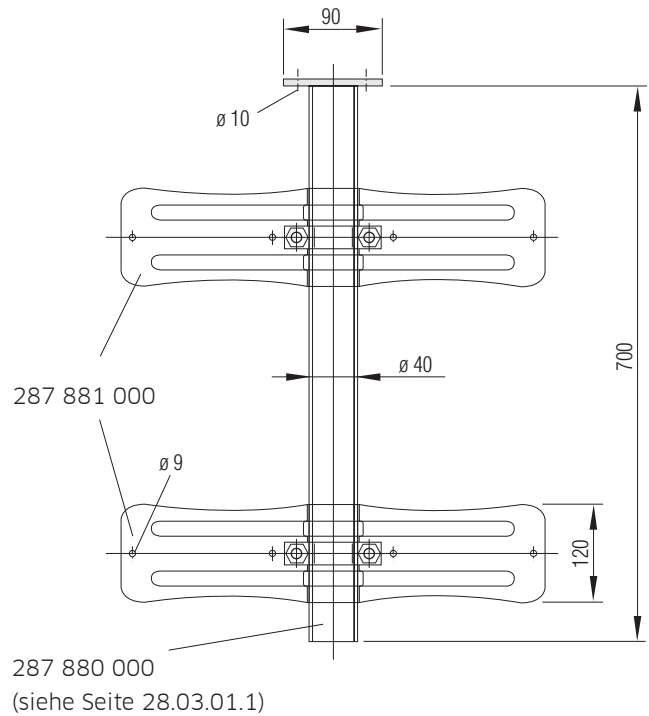
- Kompakte Bauart mit breiter Auflagefläche
- Passend für 40 mm Tragrohrdurchmesser
- Befestigung am Tragrohr durch Schelle

Werkstoff:	Stahl, verzinkt
Gewicht:	287 881 000 - ca. 0,80 kg/Stück 287 884 000 - ca. 0,05 kg/Stück 287 887 000 - ca. 0,10 kg/Stück 287 883 000 - ca. 0,31 kg/Stück 661 824 000 - ca. 0,02 kg/Stück
Artikel-Nr.	287 881 000 - Kotflügelkonsole, verzinkt 287 881 001 - Kotflügelkonsole, KTL-besch. 287 884 000 - Lasche f. Schelle, verzinkt 287 884 001 - Lasche f. Schelle, KTL-besch. 287 887 000 - Bügel für Halteschelle 287 883 000 - Unterleg-Klemmblech 661 824 000 - Sicherungsmutter M 10 (2x)

Für Ersatzzwecke lose:

Kunststoff-Endkappe

Artikel-Nr. 287 885 000



Die Zeichnungen sind nicht maßstabgerecht!

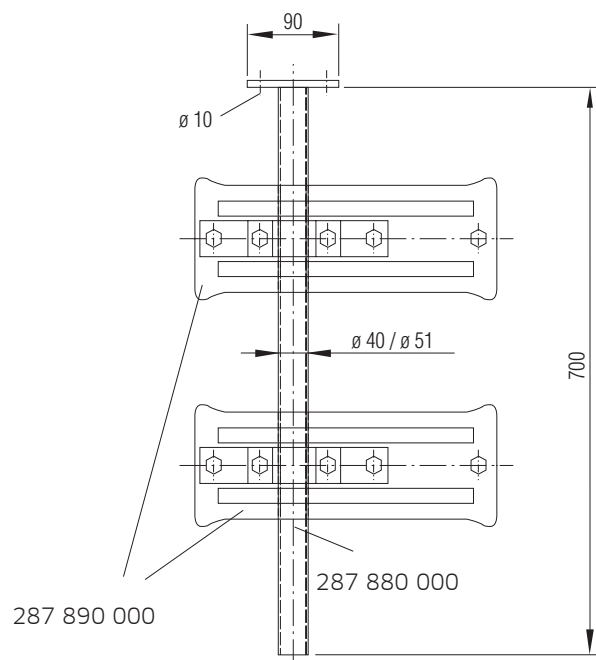
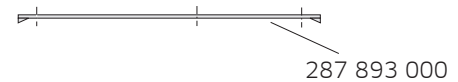
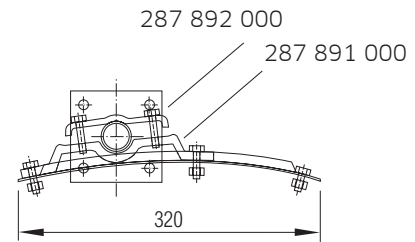
Kotflügelhalter

Kotflügelhalterung

– Kompakte Bauart mit breiter Auflagefläche

Die Besonderheit liegt darin, daß der Kotflügel bei Einsatz dieser Halterung mit der Konsole nach unten abzunehmen ist und das Tragrohr mit evtl. zusätzlich angebrachten Teilen wie Leuchten, Hemmschuhen usw. dabei nicht im Wege ist.

Werkstoff:	Stahl, verzinkt
Gewicht:	287 890 000 - ca. 0,600 kg/Stück 287 891 000 - ca. 0,400 kg/Stück 287 892 000 - ca. 0,165 kg/Stück 287 893 000 - ca. 0,195 kg/Stück
Artikel-Nr.	287 890 000 - Kotflügelkonsole 287 891 000 - Doppelbügel mit Gewinde 287 892 000 - Schelle für Rohr \varnothing 40 mm 287 893 000 - Unterleg-Klemmblech



Die Zeichnungen sind nicht maßstabgerecht!

Kotflügelhalter

Kotflügelhalterung, Kunststoff

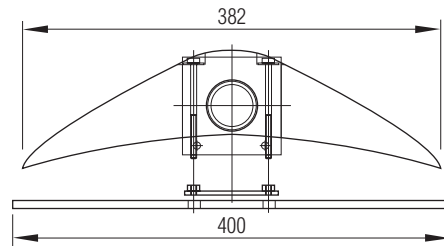
- Für Kotflügelradien von 650 - 670 mm
- Breite 72 mm
- Korrosionsfrei
- Ansprechende Form
- Einfache Montage
- Lieferumfang: eine Kunststoff-Konsole, zwei Klemmbügel, eine Gegenplatte, eine Gewindeplatte mit zwei Schrauben M 6 x 90

Werkstoff:

- Konsole, Klemmbügel und Gegenplatte:
Thermoplast-Kunststoff
- Gewindeplatte und Schrauben:
Stahl, verzinkt

Gewicht: ca. 0,55 kg/Stück

Artikel-Nr. 287 871 000 für Rohr \varnothing 40,0 mm
287 873 000 für Rohr \varnothing 42,4 mm
287 872 000 für Rohr \varnothing 48,3 - 50,0 mm



Tragrohre bitte separat bestellen

Universal-Schmutzfänger

UNIVERSAL-Schmutzfänger

- Umlaufende Randverdickung, Verstärkungsrippen oben
- Eingepresste Nuten für Ausklinkung und Zuschnitt
- Grau markierte mittlere Fläche = maximale Feldgröße für Bedruckung mit Ihrem Firmennamen oder Firmenzeichen im Siebdruckverfahren.

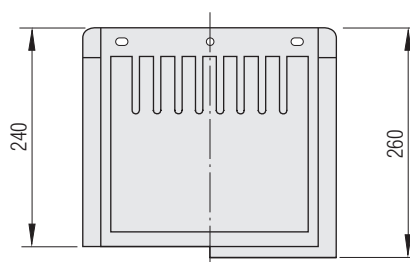
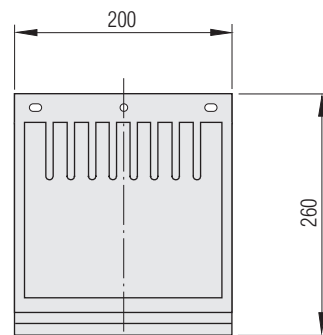
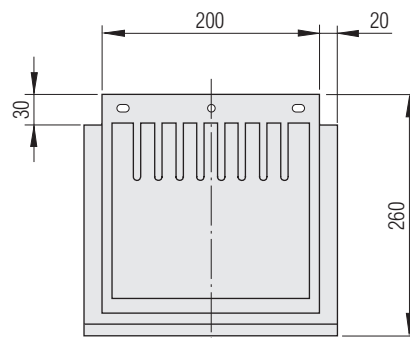
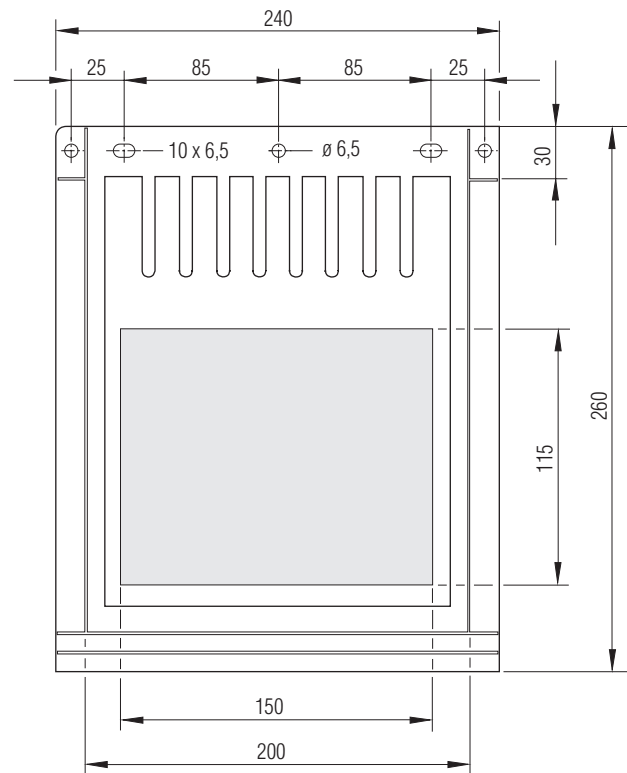
Werkstoff:	Gummi
Farbe:	schwarz
Gewicht:	ca. 0,535 kg/Stück
Artikel-Nr.	602 120 000 - neutral 602 121 - Siebdruck mit Ihrem Firmennamen oder Firmenzeichen (nach Vorlage)

Vielseitige Einsatzmöglichkeiten ergeben sich durch Ausklinkungen und Zuschnitte in den dafür vorgesehenen Nuten

Bild 1 Ausklinkungen der oberen Ecken = Minderung der Anschraubbreite,
1seitig = asymmetrisch auf 220 mm,
beidseitig auf 200 mm Anschraubbreite

Bild 2 Zuschnitt auf Gesamtbreite,
1seitig auf 220 mm,
beidseitig auf 200 mm

Bild 3 Zuschnitt auf Gesamthöhe in den unteren Quernuten:
Quernute unten = Höhenminderung von 260 auf 250 mm, Zuschnitt in der Quernut darüber = Höhenminderung von 260 auf 240 mm

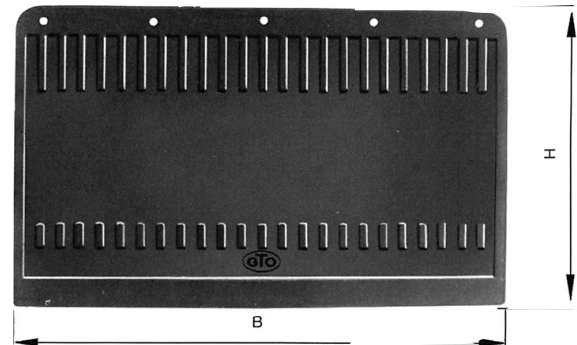


Universal-Schmutzfänger

Titgemeyer-Schmutzfänger, neutrale Ausführung

- Mit verstärkten Kanten, senkrechter Verrippung oben und unten, dazwischen glatte Fläche für farbige Bedruckung im Siebdruckverfahren nach Ihren Wünschen mit Ihrem Firmennamen oder/und -zeichen
- Steif und reißfest

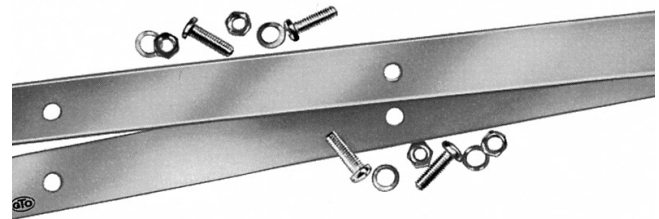
Shorehärte: 85 +/- 5
 Temperaturbeständig: -30 bis +60 °C
 Werkstoff: Gummi, gepresst
 Farbe: schwarz



Befestigungsschienen

Für Titgemeyer-Schmutzfänger

- Passend zu jeder in nachstehender Tabelle genannten Breite
- Mit Schrauben, Muttern, Federringen



Werkstoff: Schiene Stahlband
 Oberfläche: feuerverzinkt
 Befestigungsteile
 Oberfläche: galvanisch verzinkt, chromatiert

Schmutzfänger					Befestigungsschienen ¹			
Außenabmessungen		Max. Schriftbildgröße		Gewicht	Artikel-Nr.		Gewicht	Artikel-Nr.
Breite	Höhe	Breite	Höhe	ca.	neutral	mit Siebdruck	ca.	
B	H	B1	H1					
[mm]	[mm]	[mm]	[mm]	[kg/Stück]			[kg/Stück]	
260	260	180	90	0,350	602 125 000	602 126	0,050	602 127 000
300	300	220	100	0,550	602 130 000	602 131	0,050	602 132 000
350	300	270	100	0,650	602 135 000	602 136	0,050	602 137 000
400	300	320	100	0,750	602 140 000	602 141	0,050	602 142 000
	400		100	0,850	602 145 000	602 146	0,050	602 142 000
450	300	370	100	0,900	602 150 000	602 151	0,050	602 152 000
	400		100	0,950	602 155 000	602 156	0,050	602 152 000
500	300	420	100	0,750	602 160 000	602 161	0,060	602 162 000
	400		100	1,050	602 165 000	602 166	0,060	602 162 000
550	300	470	100	0,900	602 170 000	602 171	0,060	602 172 000
	400		100	1,450	602 175 000	602 176	0,060	602 172 000
600	300	520	100	1,000	602 180 000	602 181	0,060	602 182 000
	400		100	1,600	602 185 000	602 186	0,060	602 182 000
650	300	570	100	1,150	602 190 000	602 191	0,060	602 192 000
	400		100	1,800	602 195 000	602 196	0,060	602 192 000

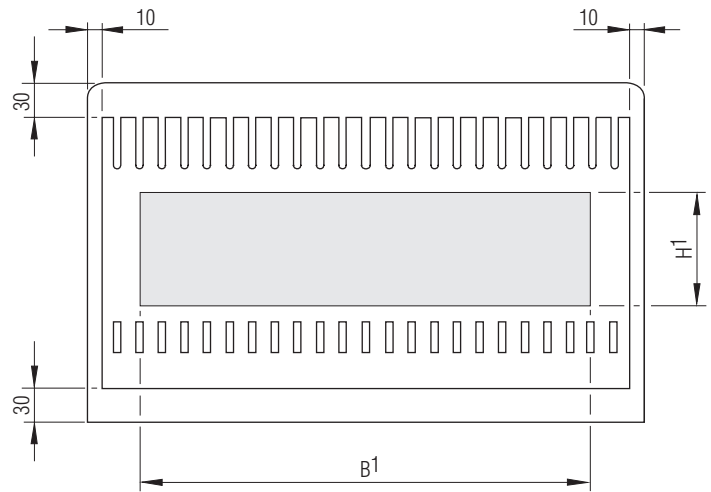
¹ Einschließlich Schrauben, Federringe und Muttern

Universal-Schmutzfänger

Titgemeyer-Schmutzfänger

Mit Ihrem Firmennamen und / oder -zeichen

- Im Siebdruckverfahren bedruckt
- Weiß, farbig oder mehrfarbig auch innerhalb eines Schriftzuges oder Zeichens
- Bei der Bedruckung gehen wir von der Größe Ihrer kleinsten Schmutzfängertypen aus. Mit der gleichen Siebdruckform können auch größere Schmutzfängertypen bedruckt werden. Näheres auf Anfrage.



Universal-Schmutzfänger

Gummi-Schmutzfänger

Passend für Mercedes Benz „ATEGO“

- Für die einfache Montage am Original-Radkasten
- Gerippte Fläche oben und unten
- Glatte Mittelteil als Bedruckungsfläche ca. 410 x 160 mm, für Firmennamen oder Firmenzeichen im Siebdruckverfahren
- Versteifungsrippen auf der Rückseite
- Kanten seitlich 25 mm tief

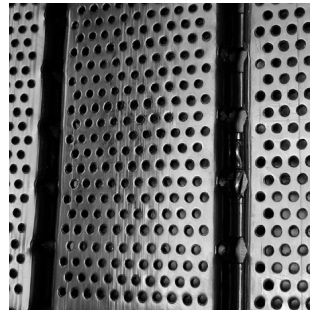
Werkstoff:	Gummi
Farbe:	schwarz
Gewicht:	ca. 1,6/2,3 kg/Stück
Zubehör:	Schraubensatz für die Befestigung
Artikel-Nr.	602 203 000 - neutral, 550 x 300 mm 602 204 - mit Monogramm, 550 x 300 mm 602 206 - mit Monogramm, 550 x 400 mm



Anti-Spray-Matten

Anti-Spray-Matten

- Reduziert Wasserspritzer um bis zu 77%
- Sicherheit durch bessere Sicht für Fahrer und für den nachfolgenden Verkehr
- Selbstreinigend von Schnee, Eis und Schmutz, dadurch lange Lebensdauer
- Leichte Montage, da bereits vormontiert
- Schlagfest auch bei extremen Temperaturen
- EG-Zulassung nach EG-Richtlinie 91/226
- EG-Prüf-Nr.: e18-91/226-001-0348
- Logofähig
- Voll recyclefähig
- Formstabil



Ansicht Innenseite

Material: LDPE
Werkstoff: Kunststoff, schwarz

Außenabmessungen		Lappenhöhe	Gewicht ca.	Anti-Spray-Matten		Befestigungssatz ² Gewicht ca.	Artikel-Nr.
Breite	Länge			neutral	mit Logo ¹		
[mm]	[mm]	[mm]	[kg/Stück]			[kg/Stück]	
400	825	400	1,50	288 410 000	auf Anfrage	0,23	288 430 000
430	780	400	1,60	288 413 000	auf Anfrage	0,23	288 430 000
480	750	330	1,90	288 415 000	auf Anfrage	0,23	288 430 000
	580	240	1,11	288 414 000	auf Anfrage	0,23	288 430 000
550	500	300	1,43	288 417 000	auf Anfrage	0,23	288 430 000
	700	420	2,20	288 418 000	auf Anfrage	0,23	288 430 000
	820	400	2,20	288 416 000	auf Anfrage	0,23	288 430 000
630	830	430	2,60	288 419 000	auf Anfrage	0,23	288 430 000
	800	490	2,60	288 421 000	auf Anfrage	0,23	288 430 000
670	820	500	2,70	288 422 000	auf Anfrage	0,23	288 430 000

¹ Mindestbestellmenge 25 Stück pro Abmessung

² bestehend aus 8 Schrauben, 8 U-Scheiben und 8 Sicherheitsmuttern als Satz verpackt

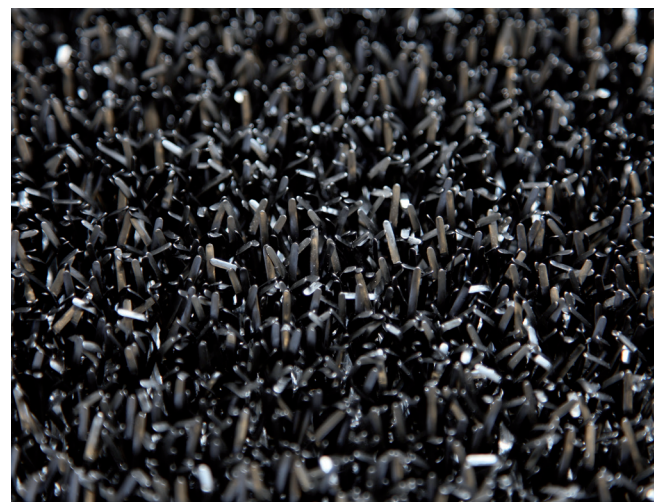
Anti-Spray-Matten

CLEARPASS Spritzschutzmatten nach EG-Richtlinie 91/226/EWG

- Effektive Sprühnebelreduzierung zur Verbesserung der Sicht aller Verkehrsteilnehmer
- Reduktion des Sprühnebels um bis zu 80%
- Hochgeschleudertes Wasser wird aufgefangen und nach unten abgeleitet, dadurch verringerte Verschmutzung von Fahrzeugen
- Einfache Montage am Kotflügel
- Langlebig und wirtschaftlich durch gewichtsoptimierte Konstruktion
- Strapazierfähig und für den Einsatz bei niedrigen Temperaturen bestens geeignet
- EG-Prüf-Nr. e6*109/2011*0025*00
- Logofähig
- Voll recyclefähig

Material: Polyethylen
 Werkstoff: Kunststoff, schwarz
 Farbe: schwarz

Breite	Länge	Gewicht	Artikel-Nr.
[mm]	[mm]	ca. [kg/Stück]	
400	780	1,64	288 452 000
430	800	1,81	288 458 000
480	580	1,47	288 464 000
	750	1,89	288 470 000
550	700	2,02	288 476 000
630	900	2,98	288 488 000
670	850	2,99	288 494 000



Alle technischen Daten geben einen Anhalt, sind aber ohne Gewähr! Konstruktionsänderungen vorbehalten.

Über uns

Die Titgemeyer Group ist ein führendes Unternehmen für Befestigungstechnik und Fahrzeugbauteile an 14 Standorten Europas. Das Traditionsunternehmen entwickelt, fertigt und vertreibt mehr als 30.000 Befestigungselemente, Werkzeuge und Fahrzeugbauteile – in Serie und auf Kundenwunsch.

Hauptverwaltung

Titgemeyer GmbH & Co. KG
Hannoversche Straße 97
49084 Osnabrück / DE

Postfach 4320
49033 Osnabrück / DE

T +49 541 5822-0
E info@titgemeyer.com
W titgemeyer.com



Vertriebsstandorte

Titgemeyer Austria GmbH
Brunner Straße 77 - 79
1230 Wien / AT

T +43 (0) 1/6 67 90 40 - 0
E sales@titgemeyer.com
W titgemeyer.at

Titgemeyer CZ spol. s r. o.
U Vodárny 1506
397 01 Písek / CZ

T +420 382 2067 - 25
E sales@titgemeyer.com
W titgemeyercz.cz

Titgemeyer Polska sp. z o.o.
Cypriana Bazylika 17
98-200 Sieradz / PL

T +48 (0) 43 828 20 - 15
E sales@titgemeyer.com
W titgemeyer.pl

Titgemeyer Skandinavien A/S
Lunikvej 32
2670 Greve / DK

T +45 4360 0966
E info@titgemeyer.dk
W titgemeyer.dk

Titgemeyer Skandinavien A/S
Box 3218
550 03 Jönköping / SE

T +46 36 128350
E info@titgemeyer.se
W titgemeyer.se

Titgemeyer Skandinavien A/S
Korkeakoulunkatu 7
33720 Tampere / FI

T +358 (0) 400 448 401
E info@titgemeyer.fi
W titgemeyer.fi

Produktionsstandorte

Cirteq Limited
'Hayfield' Colne Road,
Glusburn, Keighley,
West Yorkshire, BD20 8QP

T +44 1535 633333
E sales@cirteq.com
W cirteq.com

Titgemeyer Tools & Automation spol s.r.o.
U Vodárny 1506
397 01 Písek / CZ

T +42 382 2067 - 11
E info@rivetec.cz
W rivetec.cz

RIEKO GmbH
Robert-Bosch-Straße 9
72124 Pliezhausen / DE

T +49 7127 9744 - 0
E info@rieko-web.com
W rieko-web.com