

Pritschenbauteile

Spanngetriebe, Ratschen, Laufschiene und Rungen



Inhaltsverzeichnis

Kapitel	Produkt Kategorie	Seite	
Pritschenbauteile	Seitenwand-Bauteile / Planen-Komponenten	Spanngetriebe	24.01.01.1 / 212
		Ratschen	24.01.02.1 / 215
	Seitenwand-Bauteile / Schieberungen	Adaico	24.02.01.1 / 218
		Hesterberg	24.02.02.1 / 221
	Seitenwand-Bauteile / Planenspannröhre	Spannröhre	24.03.01.1 / 234
		Einhakprofile	24.03.01.4 / 237
	Seitenwand-Bauteile / Hubdachanlagen	Liftmaster	24.04.01.1 / 238
	Seitenwand-Bauteile	Zubehör	24.05.01.1 / 239

Produkt Index

Numerisch

Artikel-Nr.	S.	Artikel-Nr.	S.	Artikel-Nr.	S.	Artikel-Nr.	S.
501 340 000	24.05.01.3 / 242	606 551 000	24.01.01.2 / 214	607 102 000	24.02.02.2 / 223	607 133 000	24.02.02.4 / 225
606 173 000	24.05.01.2 / 241	606 551 000	24.01.01.2 / 214	607 102 000	24.02.02.3 / 224	607 137 000	24.02.02.13 / 234
606 216 000	24.05.01.2 / 241	606 551 000	24.01.01.3 / 215	607 102 000	24.02.02.9 / 230	607 137 001	24.02.02.13 / 234
606 219 780	24.05.01.2 / 241	606 555 000	24.01.01.1 / 213	607 102 000	24.02.02.10 / 231		
606 220 500	24.05.01.1 / 240	606 555 000	24.01.01.3 / 215	607 102 000	24.02.02.11 / 232		
606 261 009	24.05.01.2 / 241	606 557 340	24.01.01.1 / 213	607 103 000	24.02.02.1 / 222		
606 261 009	24.05.01.4 / 243	606 557 340	24.01.01.2 / 214	607 103 000	24.02.02.2 / 223		
606 261 014	24.05.01.1 / 240	606 557 340	24.01.02.1 / 216	607 103 000	24.02.02.3 / 224		
606 261 014	24.05.01.2 / 241	606 557 340	24.01.02.3 / 218	607 103 000	24.02.02.9 / 230		
606 261 014	24.05.01.4 / 243	606 557 340	24.03.01.2 / 236	607 103 000	24.02.02.10 / 231		
606 261 020	24.05.01.1 / 240	606 558 339	24.01.01.2 / 214	607 103 000	24.02.02.11 / 232		
606 261 020	24.05.01.2 / 241	606 558 339	24.01.02.2 / 217	607 104 000	24.02.02.1 / 222		
606 261 020	24.05.01.4 / 243	606 562 000	24.01.01.2 / 214	607 104 000	24.02.02.2 / 223		
606 261 056	24.05.01.1 / 240	606 562 000	24.01.02.2 / 217	607 104 000	24.02.02.3 / 224		
606 261 056	24.05.01.2 / 241	606 562 000	24.03.01.3 / 237	607 104 000	24.02.02.11 / 232		
606 261 056	24.05.01.4 / 243	606 562 000	24.03.01.3 / 237	607 105 000	24.02.02.4 / 225		
606 263 020	24.05.01.1 / 240	606 563 000	24.01.01.1 / 213	607 105 000	24.02.02.10 / 231		
606 263 020	24.05.01.2 / 241	606 563 000	24.01.01.2 / 214	607 106 000	24.02.02.4 / 225		
606 263 020	24.05.01.4 / 243	606 563 000	24.01.02.1 / 216	607 106 000	24.02.02.5 / 226		
606 350 001	24.02.01.1 / 219	606 563 000	24.01.02.3 / 218	607 106 000	24.02.02.5 / 226		
606 356 001	24.02.01.1 / 219	606 563 000	24.03.01.1 / 235	607 106 000	24.02.02.9 / 230		
606 356 001	24.02.01.2 / 220	606 563 000	24.03.01.2 / 236	607 106 000	24.02.02.10 / 231		
606 356 002	24.02.01.1 / 219	606 563 000	24.04.01.1 / 239	607 106 000	24.05.01.1 / 240		
606 356 002	24.02.01.2 / 220	606 564 000	24.03.01.3 / 237	607 107 001	24.02.02.5 / 226		
606 358 001	24.02.01.1 / 219	606 564 000	24.03.01.3 / 237	607 107 001	24.02.02.5 / 226		
606 358 001	24.02.01.3 / 221	606 565 000	24.03.01.1 / 235	607 108 000	24.02.02.11 / 232		
606 358 002	24.02.01.1 / 219	606 565 000	24.03.01.1 / 235	607 109 000	24.02.02.4 / 225		
606 358 002	24.02.01.3 / 221	606 567 330	24.03.01.1 / 235	607 110 000	24.02.02.5 / 226		
606 359 001	24.02.01.1 / 219	606 568 300	24.03.01.3 / 237	607 110 000	24.02.02.5 / 226		
606 359 001	24.02.01.2 / 220	606 568 330	24.03.01.3 / 237	607 111 000	24.02.02.3 / 224		
606 381 001	24.05.01.2 / 241	606 569 300	24.03.01.4 / 238	607 112 000	24.02.02.3 / 224		
606 381 001	24.05.01.3 / 242	606 569 330	24.03.01.4 / 238	607 113 000	24.02.02.12 / 233		
606 502 000	24.01.02.1 / 216	606 577 000	24.01.01.2 / 214	607 114 000	24.02.02.12 / 233		
606 503 000	24.01.02.1 / 216	606 577 000	24.01.02.2 / 217	607 116 000	24.02.02.1 / 222		
606 504 000	24.01.02.2 / 217	606 577 000	24.03.01.1 / 235	607 117 000	24.02.02.1 / 222		
606 505 000	24.01.02.2 / 217	606 577 000	24.03.01.2 / 236	607 117 000	24.02.02.9 / 230		
606 514 000	24.01.02.3 / 218	606 652 000	24.04.01.1 / 239	607 121 000	24.02.02.12 / 233		
606 515 000	24.01.02.3 / 218	606 654 000	24.04.01.1 / 239	607 130 001	24.02.02.12 / 233		
606 532 001	24.01.01.1 / 213	606 663 000	24.04.01.1 / 239	607 130 002	24.02.02.13 / 234		
606 534 000	24.01.01.2 / 214	607 100 000	24.02.02.2 / 223	607 130 003	24.02.02.1 / 222		
606 534 001	24.01.01.2 / 214	607 101 000	24.02.02.2 / 223	607 130 004	24.02.02.1 / 222		
606 534 002	24.01.01.2 / 214	607 101 000	24.02.02.10 / 231	607 132 001	24.02.02.4 / 225		
606 535 000	24.01.01.2 / 214	607 102 000	24.02.02.1 / 222	607 132 001	24.02.02.4 / 225		
				607 132 001	24.02.02.5 / 226		

Spanngetriebe

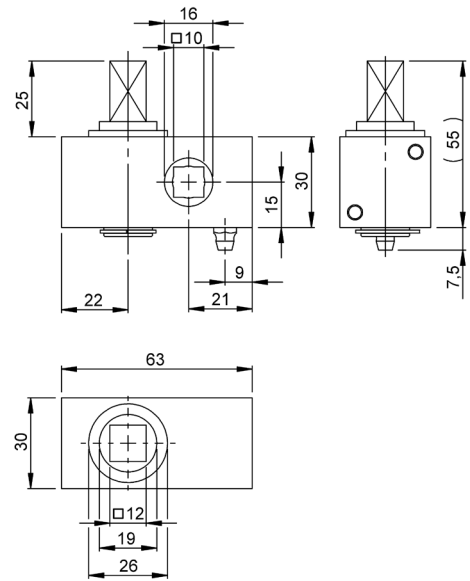
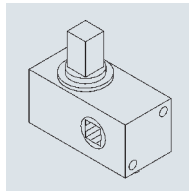
Curtainsider-Spanngetriebe „mini-30“

- Mit Vierkant-Antrieb, 12 mm
- Geschlossenes Gehäuse
- Selbsthemmend
- Links- und rechtsseitig verwendbar

Werkstoff: Stahl
Oberfläche: grundiert
Gewicht: ca. 0,55 kg/Stück
Artikel-Nr. 606 532 001

Zubehör

- Handkurbel, Artikel-Nr. 606 555 000
- Spannrühr-Adapter unten, Artikel-Nr. 606 563 000
- Spannrühr mit aufgespresstem Adapter,
Artikel-Nr. 606 557 340



Spanngetriebe

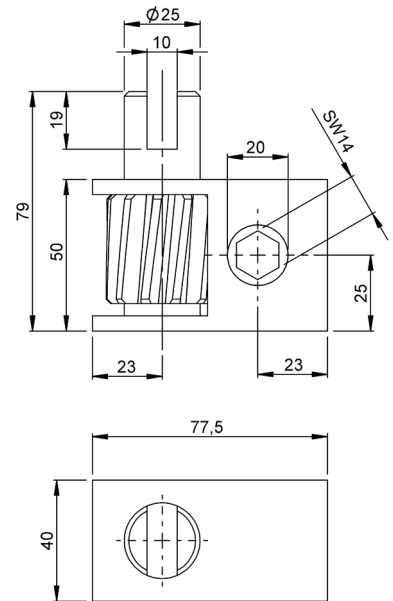
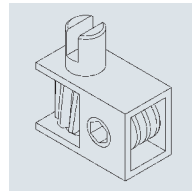
Curtainsider-Spanngetriebe kompakt 78 x 40

- Mit Schlitzantrieb
- Halb offen
- Selbsthemmend
- Links- und rechtsseitig verwendbar

Werkstoff: Stahl
 Oberfläche: verzinkt
 Gewicht: ca. 0,8 kg/Stück
 Artikel-Nr. 606 535 000

Zubehör

- Handkurbel, Artikel-Nr. 606 551 000
- Spannrühr-Adapter unten,
 Artikel-Nr. 606 562 000 / 606 577 000
- Spannrühr mit aufgespresstem Adapter,
 Artikel-Nr. 606 558 339



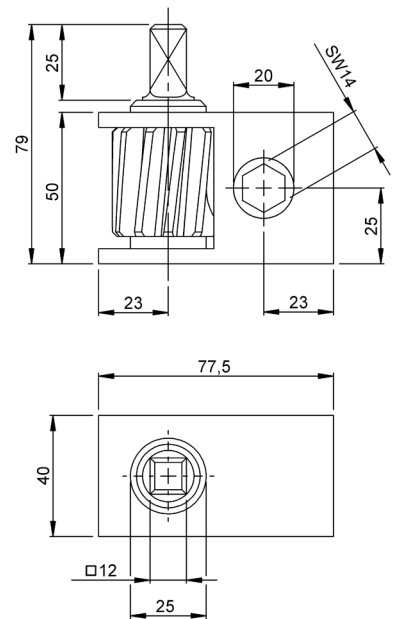
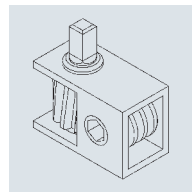
Curtainsider-Spanngetriebe kompakt 78 x 40

- Mit Vierkant-Antrieb, 12 mm
- Halb offen
- Selbsthemmend
- Links- und rechtsseitig verwendbar

Werkstoff: Stahl
 Oberfläche: verzinkt
 Gewicht: ca. 0,8 kg/Stück
 Artikel-Nr. 606 534 000

Zubehör

- Handkurbel, Artikel-Nr. 606 551 000
- Spannrühr-Adapter unten, Artikel-Nr. 606 563 000
- Spannrühr mit aufgespresstem Adapter,
 Artikel-Nr. 606 557 340
- Getriebe schraubbar, Artikel-Nr. 606 534 001 (links) /
 606 534 002 (rechts)

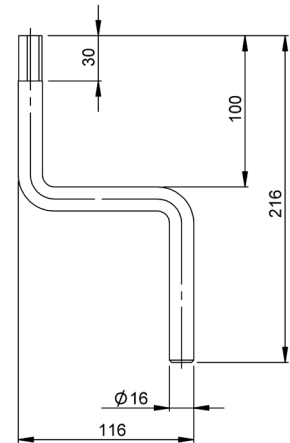
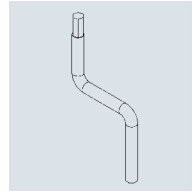


Spanngetriebe

Curtainsider-Handkurbel

- Mit Sechskantansatz 14 mm
 - Passend zu Spanngetriebe
- Artikel-Nr. 606 534 000 / 606 534 001 / 606 534 002

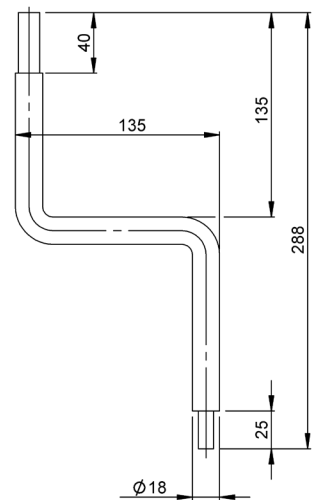
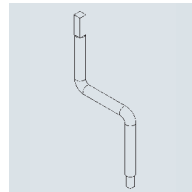
Werkstoff: Stahl
Oberfläche: verzinkt
Gewicht: ca. 0,45 kg/Stück
Artikel-Nr. 606 551 000



Curtainsider-Handkurbel

- Mit zwei Vierkantansätzen
 - Schlüsselweite 10 mm und 14 mm
 - Passend zu Spanngetriebe
- Artikel-Nr. 606 532 001

Werkstoff: Stahl
Oberfläche: verzinkt
Gewicht: ca. 0,3 kg/Stück
Artikel-Nr. 606 555 000



Ratschen

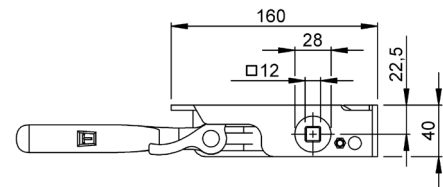
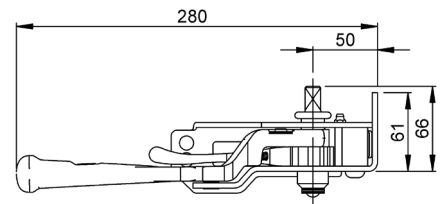
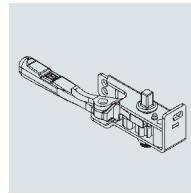
Curtainsider-Spannratsche 40 mm tief

– Mit Vierkantantrieb 12 mm

Werkstoff: Stahlguss
 Oberfläche: Dacromet beschichtet
 Gewicht: ca. 1,55 kg/Stück
 Artikel-Nr. 606 502 000 i. F. vorne rechts/hinten links
 606 503 000 i. F. vorne links/hinten rechts

Zubehör

- Spannrrohr-Adapter unten, Artikel-Nr. 606 563 000
- Spannrrohr mit aufgespresstem Adapter, Artikel-Nr. 606 557 340



Ratschen

Curtainsider-Spannratsche 40 mm tief

– Mit Schlitzantrieb

Werkstoff: Stahlguss
Oberfläche: Dacromet beschichtet
Gewicht: ca. 1,55 kg/Stück
Artikel-Nr. 606 504 000 i. F. vorne rechts/hinten links
606 505 000 i. F. vorne links/hinten rechts

Zubehör

- Spannrrohr-Adapter unten, Artikel-Nr. 606 562 000 / 606 577 000
- Spannrrohr mit aufgespresstem Adapter, Artikel-Nr. 606 558 339

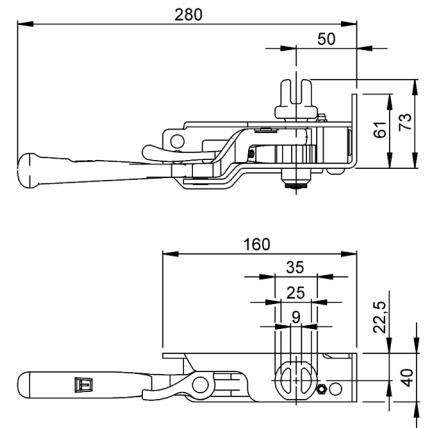
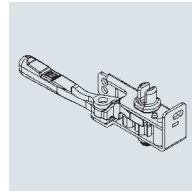


Abb. links

Ratschen

Curtainsider-Spannratsche 37,5 mm tief

- Mit Vierkantantrieb 12 mm

Werkstoff: Zink / Nickel
Oberfläche: Dacromet beschichtet
Gewicht: ca. 1,50 kg/Stück
Artikel-Nr. **606 514 000**
 i. F. vorne rechts/hinten links
606 515 000
 i. F. vorne links/hinten rechts

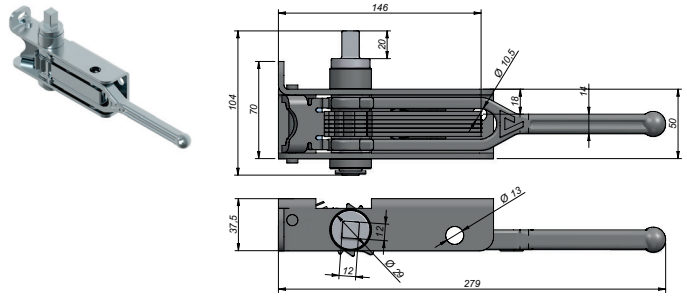


Abb. links

Vorteile

- Besonders flach
- Fein einstellbar durch 13 Zähne
- Kein Schmieren notwendig
- Ergonomisch

Zubehör

- Spannrrohr-Adapter unten, Artikel-Nr. 606 563 000
- Spannrrohr mit aufgespresstem Adapter, Artikel-Nr. 606 557 340

Adaico

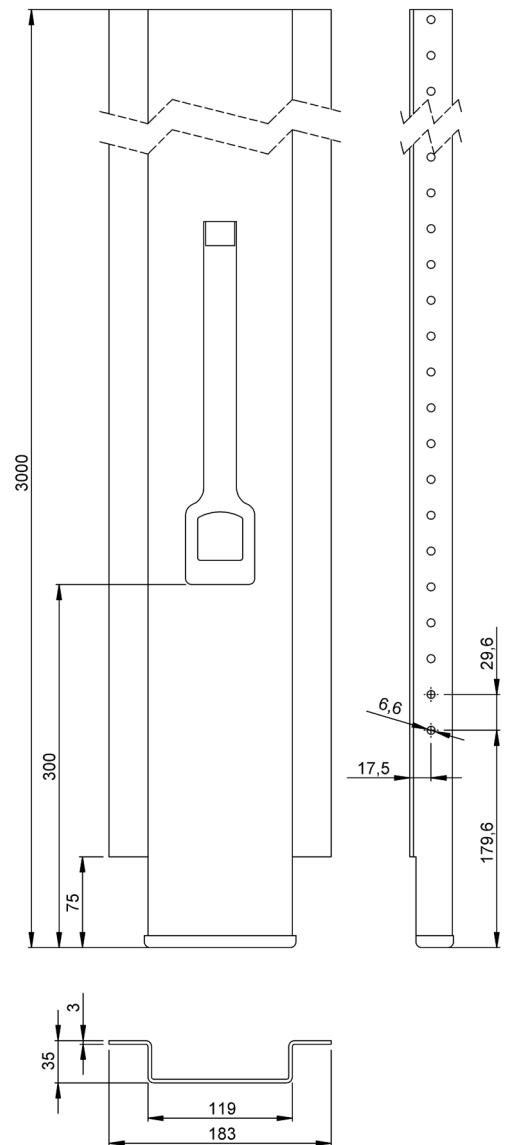
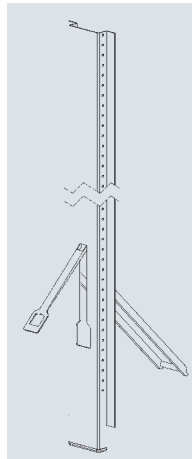
Curtainsider-Schieberunge Adaico - 3000 mm lang

- Mit massivem Keil aus Stahl-Vollmaterial
- Ohne Chassistasche

Werkstoff: Stahl, Hutprofil aus QStE 380
Oberfläche: KTL-beschichtet
Farbe: schwarz
Gewicht: ca. 22,5 kg/Stück
Artikel-Nr. 606 350 001

Zubehör

- Curtainsider-Chassistasche, Artikel-Nr. 606 359 001
- Lattentasche, Artikel-Nr. 606 356 001 und 606 356 002
- Lattendepot, Artikel-Nr. 606 358 001 und 606 358 002

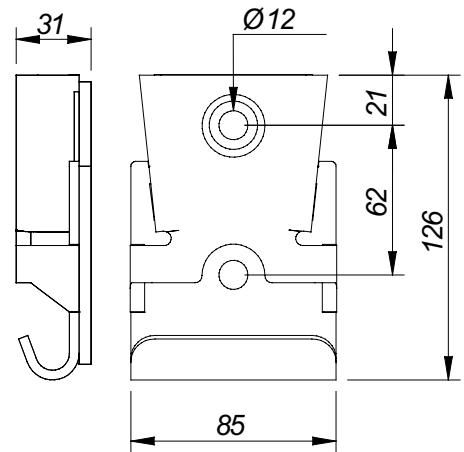


Adaico

Chassistasche

– Für Adaico-Schieberunge,
Artikel-Nr. 606 350 001 und 606 351 000

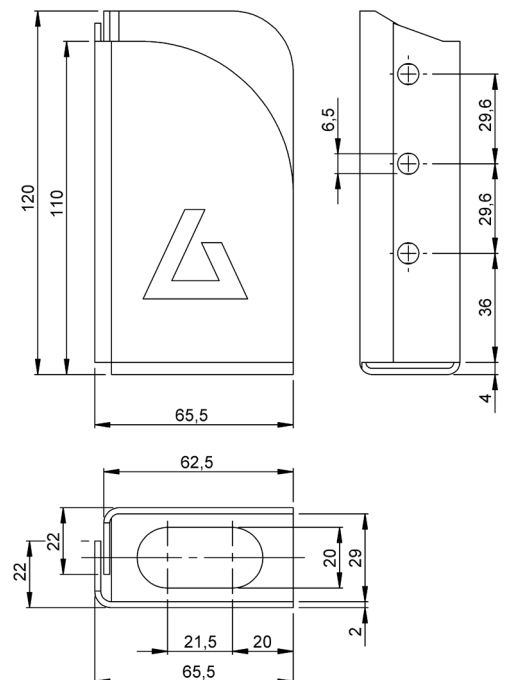
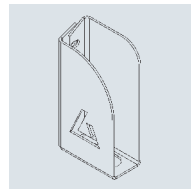
Werkstoff: Stahl
 Oberfläche: KTL-beschichtet
 Farbe: schwarz
 Gewicht: ca. 0,65 kg/Stück
 Artikel-Nr. 606 359 001



Lattentasche

– Für Adaico-Schieberunge,
Artikel-Nr. 606 350 001 und 606 351 000

Werkstoff: Stahl
 Oberfläche: KTL-beschichtet
 Farbe: schwarz
 Gewicht: ca. 0,2 kg/Stück
 Artikel-Nr. 606 356 001 - links
 606 356 002 - rechts



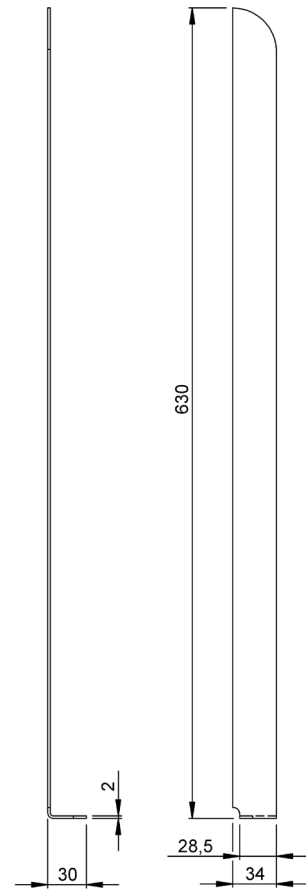
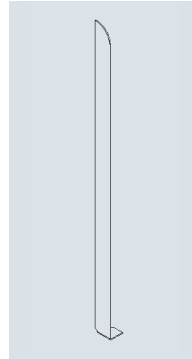
Alle technischen Daten geben einen Anhalt, sind aber ohne Gewähr! Konstruktionsänderungen vorbehalten.

Adaico

Lattendepot

– Für Adaico-Schieberunge,
Artikel-Nr. 606 350 001 und 606 351 000

Werkstoff: Stahl
Oberfläche: grundiert
Gewicht: ca. 0,4 kg/Stück
Artikel-Nr. 606 358 001 - links
606 358 002 - rechts



Hesterberg

Variomaster-Schieberung Code L Hestal - 2475,5 mm lang

CS-Runge 900
– Mit Depots
– Ohne Taschen

Werkstoff: Stahl
Oberfläche: KTL-beschichtet
Farbe: schwarz
Gewicht: ca. 21,6 kg/Stück
Artikel-Nr. 607 117 000

Variomaster-Schieberung Code L Hestal - 2475,5 mm lang

CS-Runge 900
– Ohne Depots
– Ohne Taschen

Werkstoff: Stahl
Oberfläche: KTL-beschichtet
Farbe: schwarz
Gewicht: ca. 19,5 kg/Stück
Artikel-Nr. 607 116 000

Zubehör

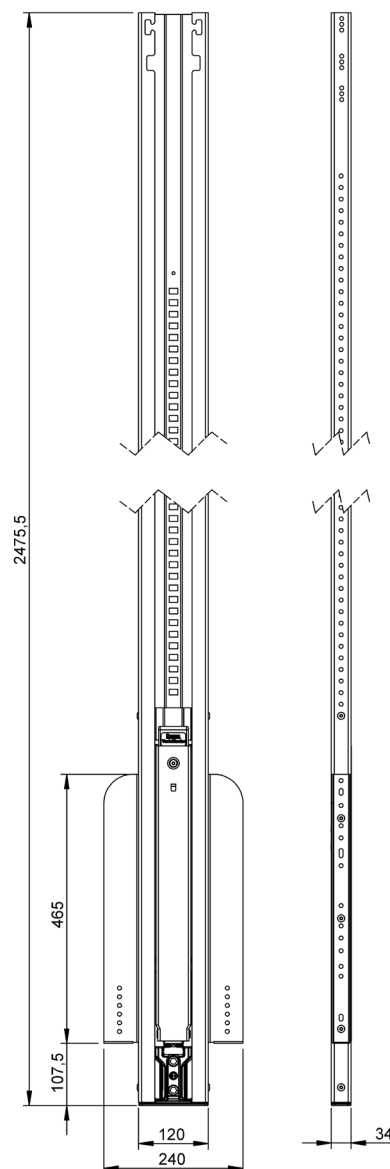
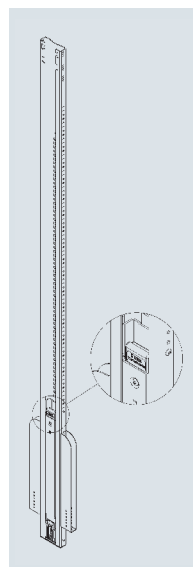
- Lattentasche, Artikel-Nr. 607 103 000
- Lattendepot, Artikel-Nr. 607 104 000
- Rungenlager, Artikel-Nr. 607 102 000

Ersatzteile

- Sicherungsschieber, Artikel-Nr. 607 130 003
- Druckfeder für Sicherungsschieber,
Artikel-Nr. 607 130 004
- Niet, Artikel-Nr. 607 130 004

Änderungen der aktuellen Fassung der EN 12642:2007 gegenüber der EN 12642:2002:
Unterteilung der Aufbauten in die Festigkeits-
klassen

Code L – Standardaufbauten
Code XL – Verstärkte Aufbauten



Hesterberg

Variomaster-Schieberunge Code XL Hestal - 2475 mm lang

- CS-Runge 901
– Mit Depots
– Ohne Taschen

Werkstoff: Stahl
Oberfläche: KTL-beschichtet
Farbe: schwarz
Gewicht: ca. 23,1 kg/Stück
Artikel-Nr. 607 101 000

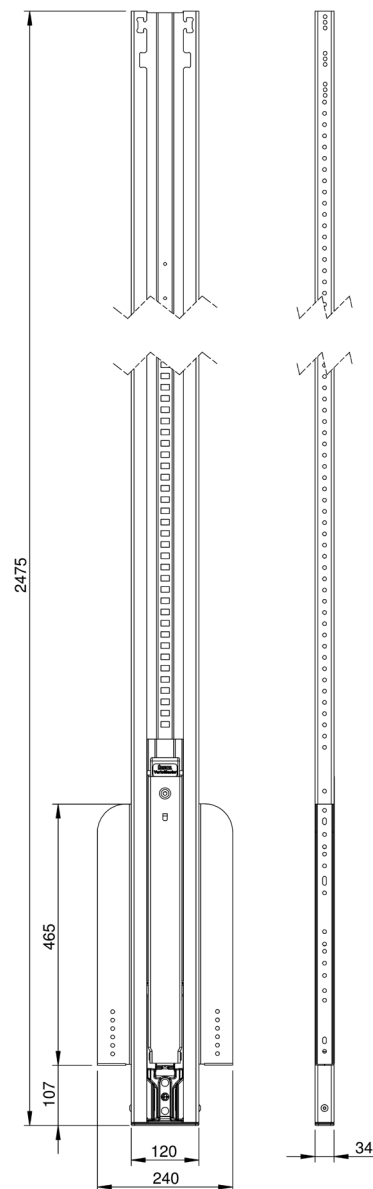
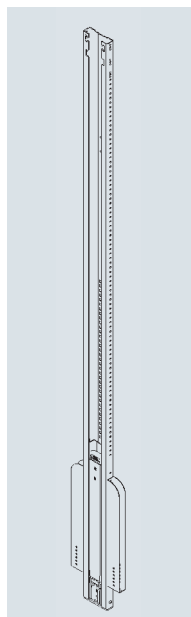
Variomaster-Schieberunge Code XL Hestal - 2475 mm lang

- CS-Runge 901
– Ohne Depots
– Ohne Taschen

Werkstoff: Stahl
Oberfläche: KTL-beschichtet
Farbe: schwarz
Gewicht: ca. 21,0 kg/Stück
Artikel-Nr. 607 100 000

Zubehör

- Lattentasche, Artikel-Nr. 607 103 000
- Lattendepot, Artikel-Nr. 607 104 000
- Rungenlager, Artikel-Nr. 607 102 000



Hesterberg

Variomaster-Schieberunge Code XL Hestal - 2825 mm lang

- CS-Runge 901
 – Mit Depots
 – Ohne Taschen

Werkstoff: Stahl
 Oberfläche: KTL-beschichtet
 Farbe: schwarz
 Gewicht: ca. 24,7 kg/Stück
 Artikel-Nr. 607 112 000

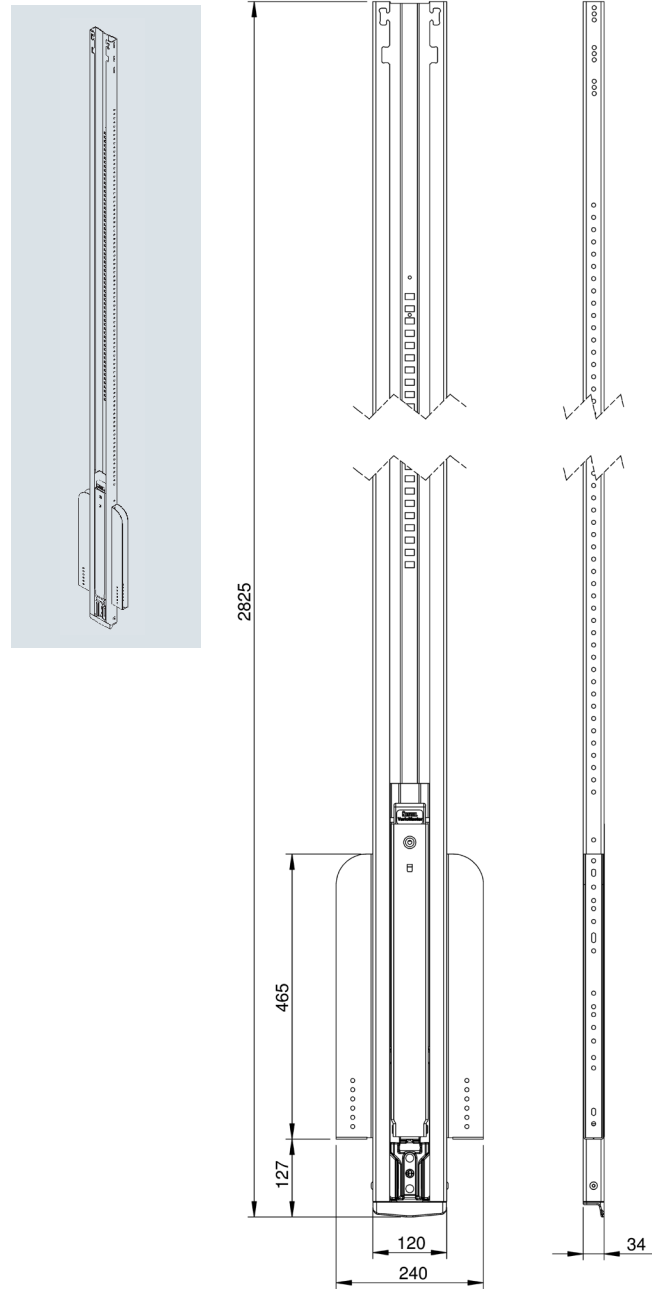
Variomaster-Schieberunge Code XL Hestal - 2825 mm lang

- CS-Runge 901
 – Ohne Depots
 – Ohne Taschen

Werkstoff: Stahl
 Oberfläche: KTL-beschichtet
 Farbe: schwarz
 Gewicht: ca. 22,6 kg/Stück
 Artikel-Nr. 607 111 000

Zubehör

- Lattentasche, Artikel-Nr. 607 103 000
- Lattendepot, Artikel-Nr. 607 104 000
- Rungenlager, Artikel-Nr. 607 102 000



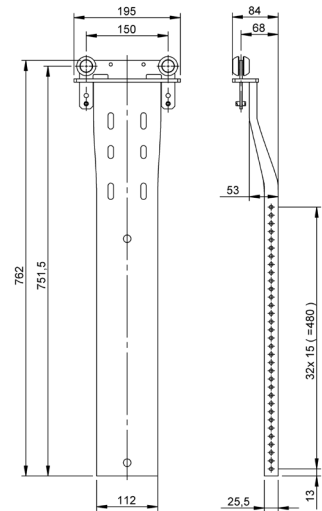
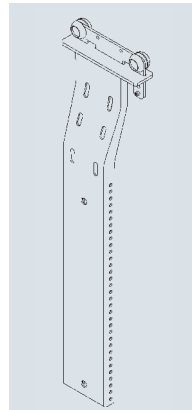
Hesterberg

Laufwagen für Schieberunge gekröpft Code L und XL / Hestal

- Für Quadro / Plano Dachlängsträger
- CS-Laufwagen 911.1

Werkstoff: Stahl
 Oberfläche: KTL-beschichtet
 Farbe: schwarz
 Gewicht: ca. 4,6 kg/Stück
 Artikel-Nr. 607 106 000

- Ersatzteile
- Rollenschwert, Artikel-Nr. 607 133 000

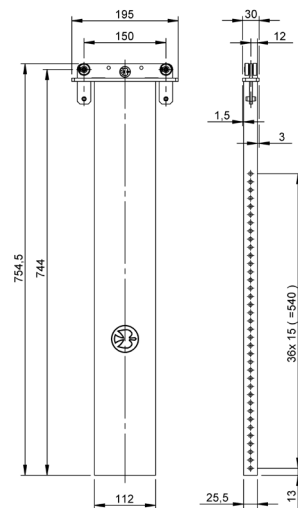
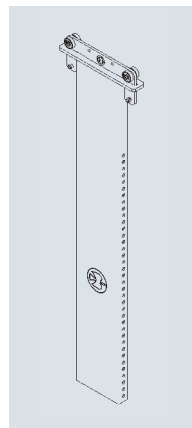


Laufwagen für Schieberunge gerade Code L und XL / Hestal

- Für Alto Dachlängsträger
- CS-Laufwagen 911.2

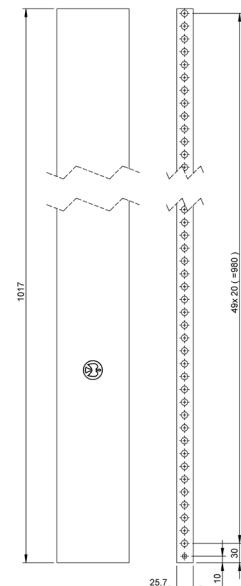
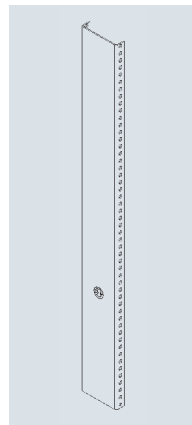
Werkstoff: Stahl
 Oberfläche: KTL-beschichtet
 Farbe: schwarz
 Gewicht: ca. 4,6 kg/Stück
 Artikel-Nr. 607 132 001

- Ersatzteile
- Rollenschwert, Artikel-Nr. 607 109 000



Verstärkungsprofil Für XL-Rungen in Verbindung mit einem Laufwagen Hestal

Werkstoff: Stahl
 Oberfläche: KTL-beschichtet
 Farbe: schwarz
 Gewicht: ca. 3,5 kg/Stück
 Artikel-Nr. 607 105 000



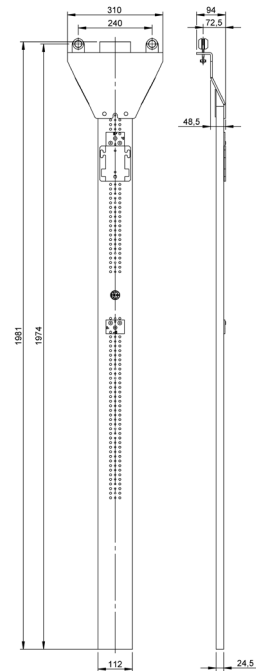
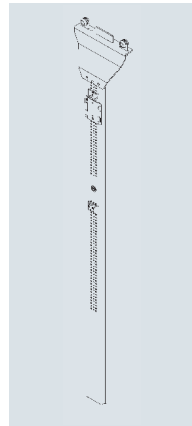
Hesterberg

Teleskop für Schieberunge

- Komplett mit Zubehör
- Für XL-Rungen
- Hestal

- Für Quadro Dachlängsträger
- CS-Laufwagen 912.5

Werkstoff: Stahl
 Oberfläche: KTL-beschichtet
 Farbe: schwarz
 Gewicht: ca. 12,5 kg/Stück
 Artikel-Nr. 607 110 000

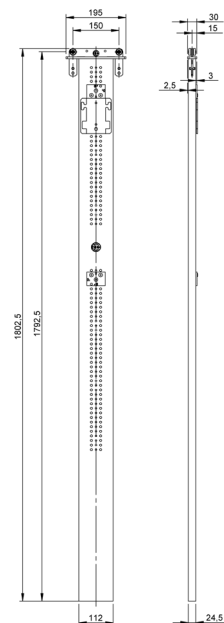
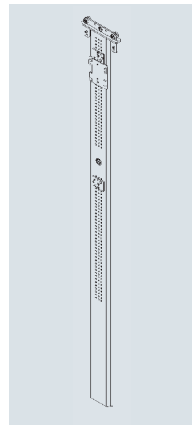


Teleskop für Schieberunge

- Komplett mit Zubehör
- Hestal

- Für Alto Dachlängsträger
- CS-Laufwagen 912.3

Werkstoff: Stahl
 Oberfläche: KTL-beschichtet
 Farbe: schwarz
 Gewicht: ca. 9,5 kg/Stück
 Artikel-Nr. 607 107 001

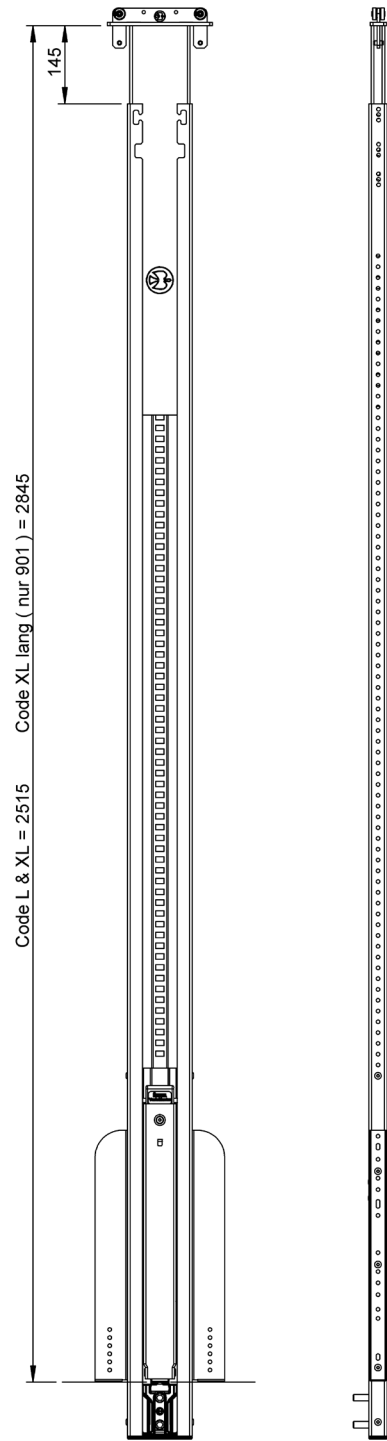
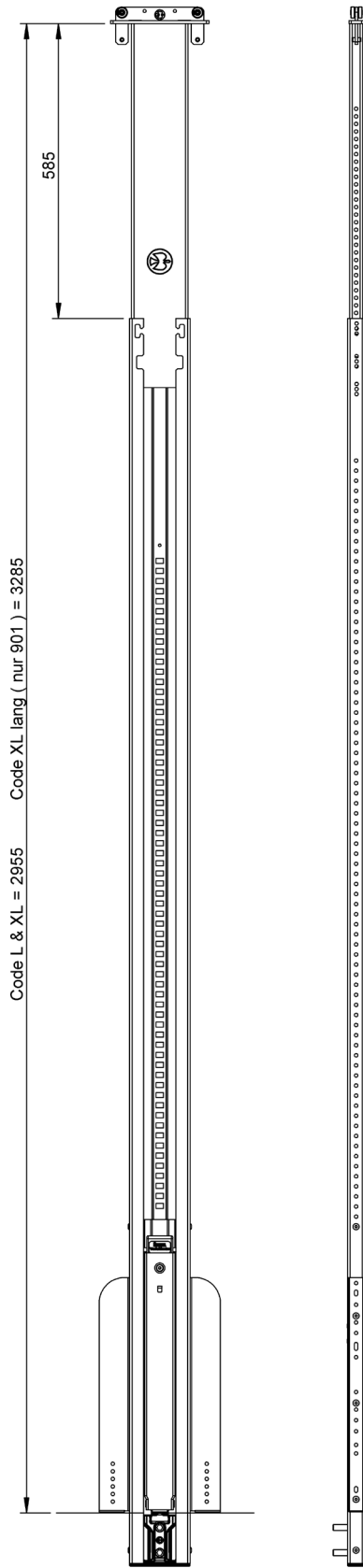


Übersicht Schieberungen und Dachlängsträger

	Mit Hubdach		Ohne Hubdach		
	Quadro	Alto	Quadro	Alto	Plano
Teleskop für Schieberunge	607 110 000	-	-	-	-
Gekröpft					
Teleskop für Schieberunge	-	607 107 001	-	-	-
Gerade					
Laufwagen für Schieberunge	-	-	607 106 000	-	607 106 000
Gekröpft					
Laufwagen für Schieberunge	-	-	-	607 132 001	-
Gerade					

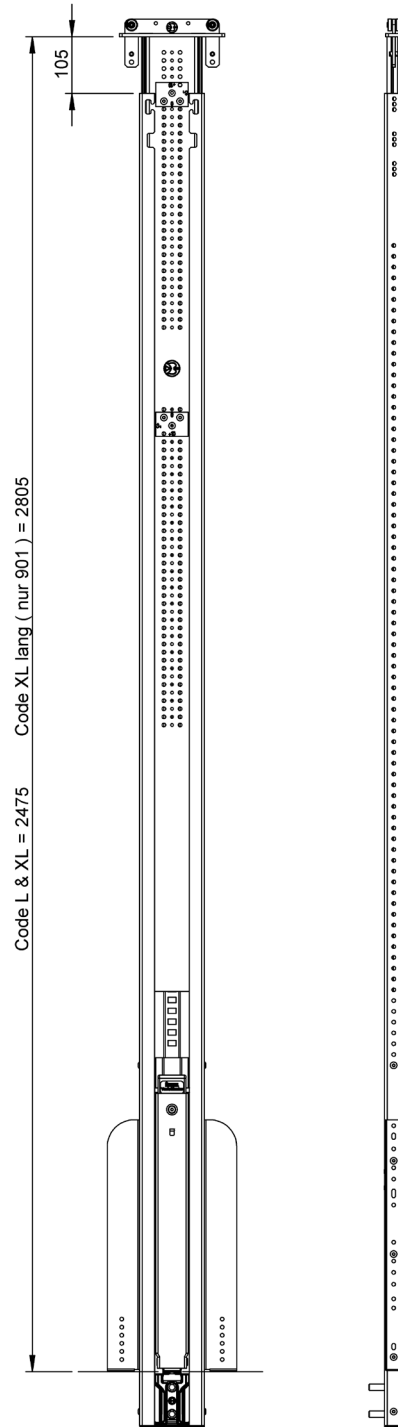
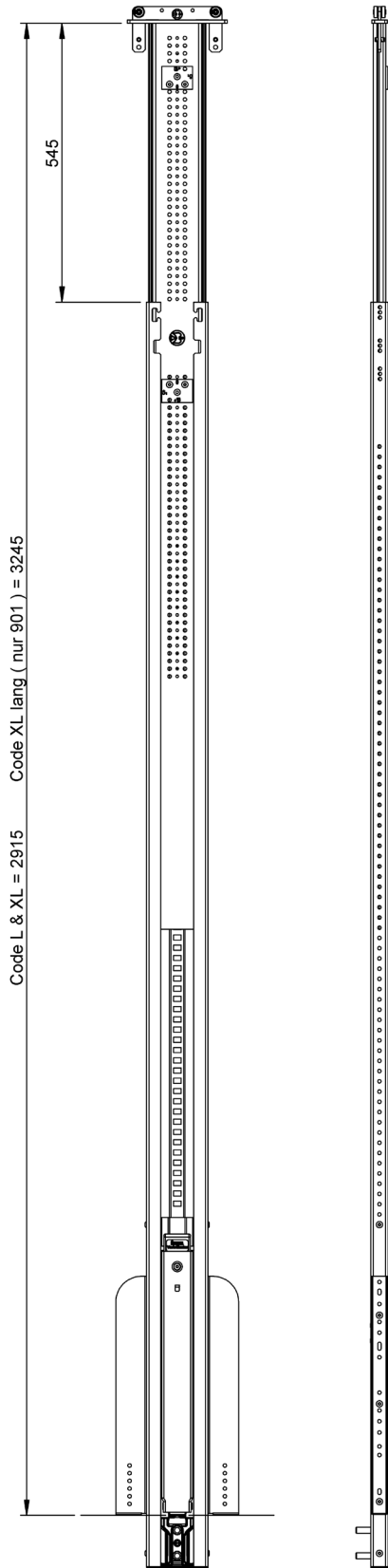
Alle technischen Daten geben einen Anhalt, sind aber ohne Gewähr! Konstruktionsänderungen vorbehalten.

Hesterberg



Darstellung mit geradem Laufwagen und max. und min. zu erreichender Länge.

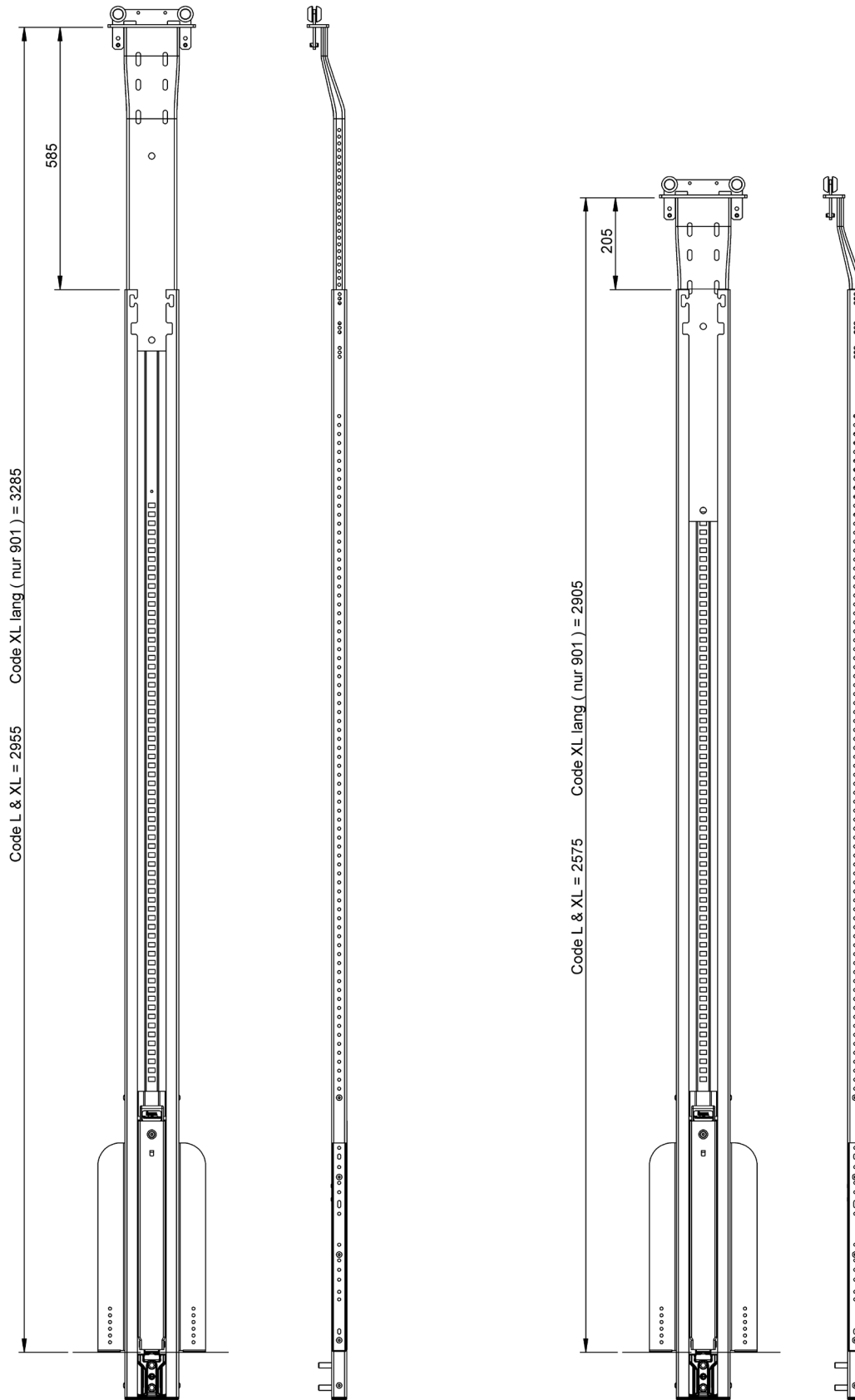
Hesterberg



Alle technischen Daten geben einen Anhalt, sind aber ohne Gewähr! Konstruktionsänderungen vorbehalten.

Darstellung mit geradem Laufwagen und max. und min. zu erreichender Länge.

Hesterberg



Darstellung mit geradem Laufwagen und max. und min. zu erreichender Länge.

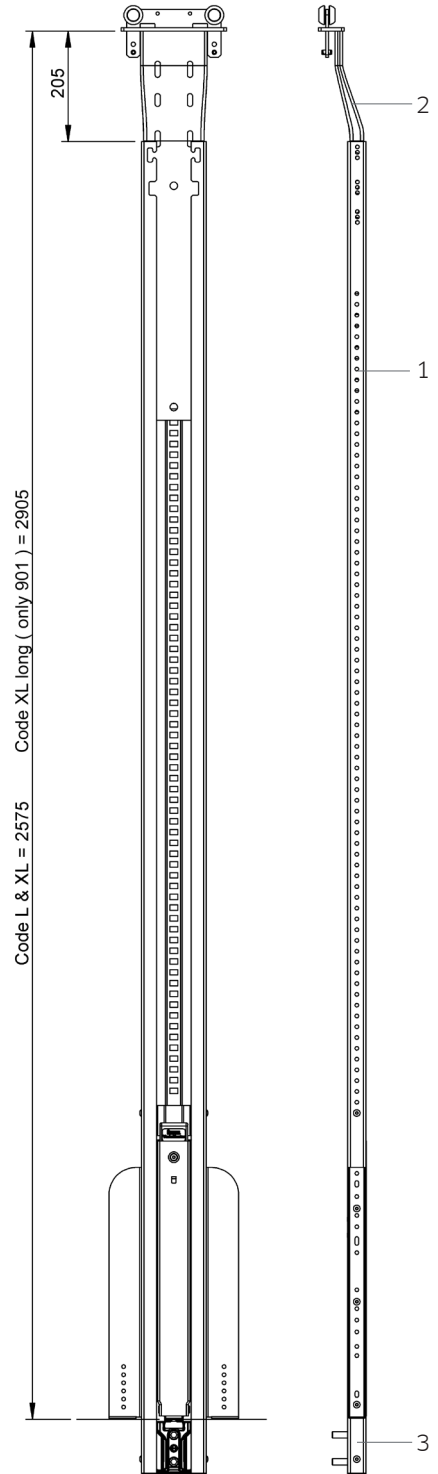
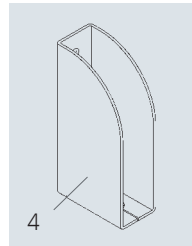
Hesterberg

Variomaster Schieberunge Code L

Die Beistellung der Variomaster Schieberungen Code L erfolgt in Einzelteilen. Diese müssen den konstruktiven Gegebenheiten angepasst und montiert werden.

Einzelteilübersicht Variomaster Schieberunge Code L

Pos	Bezeichnung	Stück/ Runge	2 Rungen	Artikel-Nr.
1	CS-Schieberunge 900-L mit Depot rechts und links ohne Lattentaschen	1	2	607 117 000
2	CS-Laufwagen gekröpft 911.1	1	2	607 106 000
3	CS-Rungenlager 910.10 schraub- und schweißbar	1	2	607 102 000
4	Plantasche, KTL-beschichtet	6	12	607 103 000



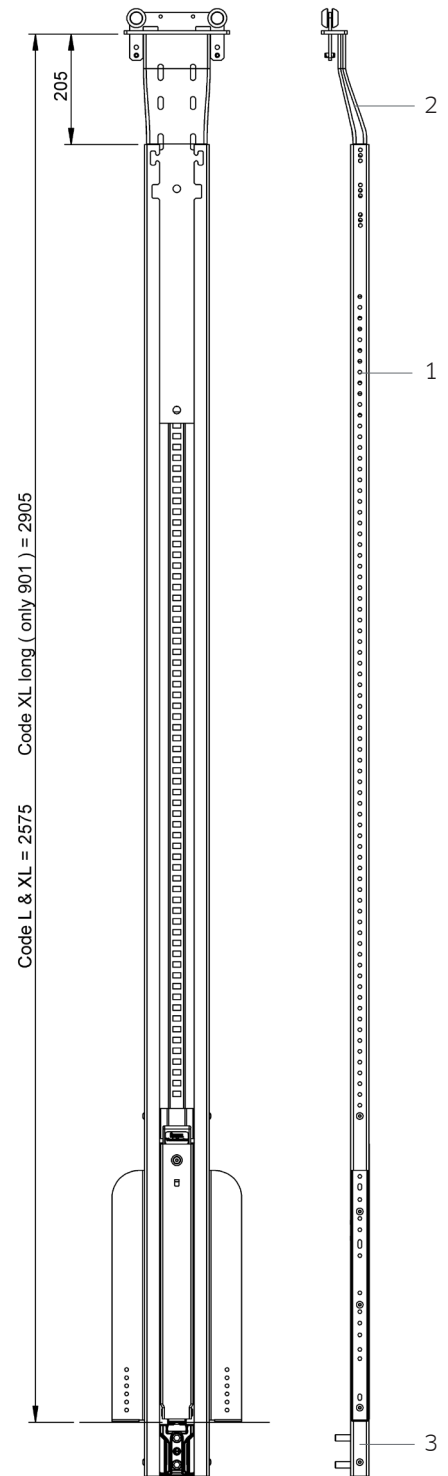
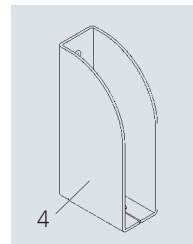
Hesterberg

Variomaster Schieberunge Code XL

Zur Erfüllung der Aufbauanforderungen für die zertifizierte Ausführung nach DIN EN 12642 Code XI Anhang A ist die Verwendung der Variomaster Schieberunge Typ 901 (Code XL) inklusive Verstärkungsprofil erforderlich.

Einzelteilübersicht Variomaster Schieberunge Code LX

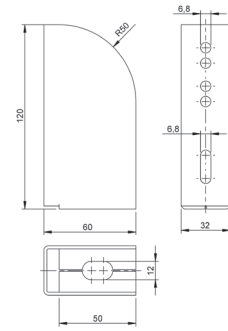
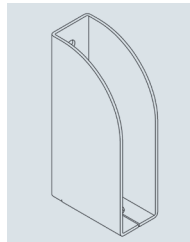
Pos	Bezeichnung	Stück/ Runge	2 Rungen	Artikel-Nr.
1	CS-Schieberunge 900-LX mit Depot rechts und links ohne Lattentaschen	1	2	607 101 000
2	CS-Laufwagen gekröpft 911.1	1	2	607 106 000
3	CS-Rungenlager 910.10 schraub- und schweißbar	1	2	607 102 000
4	Plantasche, KTL-beschichtet	6	12	607 103 000
o. Abb.	Verstärkungsprofil	1	2	607 105 000



Hesterberg

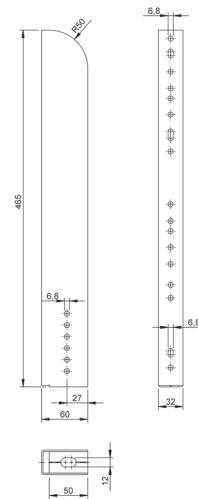
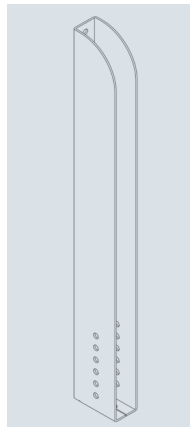
Planlattentasche

Werkstoff: Stahl
 Oberfläche: KTL-beschichtet
 Farbe: schwarz
 Gewicht: ca. 0,27 kg/Stück
 Artikel-Nr. 607 103 000



Planlattendepot

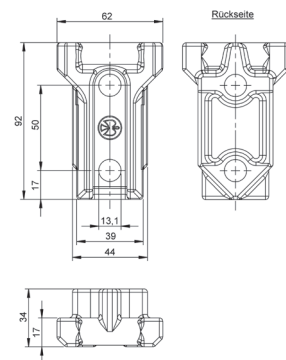
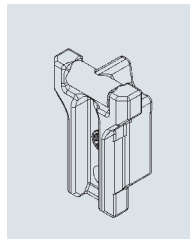
Werkstoff: Stahl
 Oberfläche: KTL-beschichtet
 Farbe: schwarz
 Gewicht: ca. 1,05 kg/Stück
 Artikel-Nr. 607 104 000



Rungenlager schraub- und schweißbar

CS Runge 901

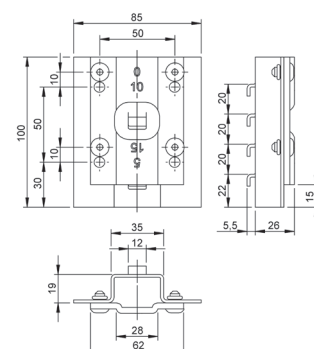
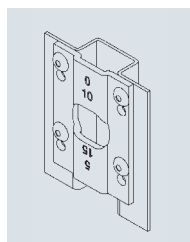
Werkstoff: Stahl
 Gewicht: ca. 0,6 kg/Stück
 Artikel-Nr. 607 102 000



Absteckung

CS Runge 901

Werkstoff: Stahl
 Gewicht: ca. 0,33 kg/Stück
 Artikel-Nr. 607 108 000

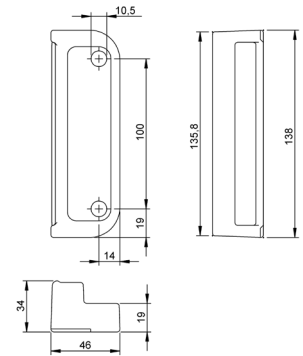
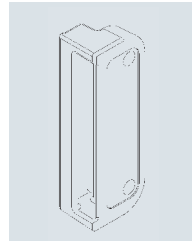


Hesterberg

Rungenlager schraub- und schweißbar

CS Runge 902

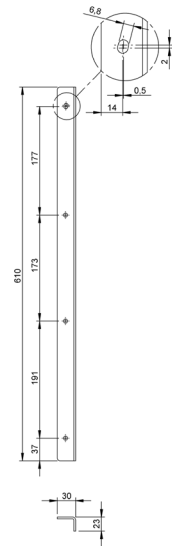
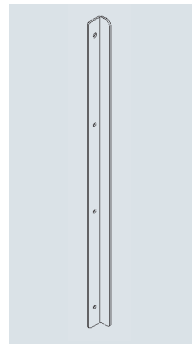
Werkstoff: Stahl
 Gewicht: ca. 0,62 kg/Stück
 Artikel-Nr. 607 121 000



Bordwandanschlag 610 mm

CS Runge 900

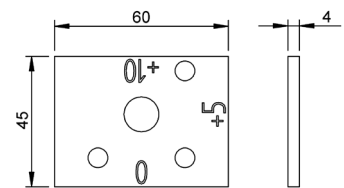
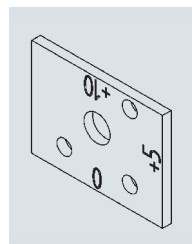
Werkstoff: Stahl
 Gewicht: ca. 0,15 kg/Stück
 links: Artikel-Nr. 607 113 000
 rechts: Artikel-Nr. 607 114 000



Anschlagblech

CS Runge 900

Werkstoff: Stahl
 Gewicht: ca. 0,1 kg/Stück
 Artikel-Nr. 607 130 001

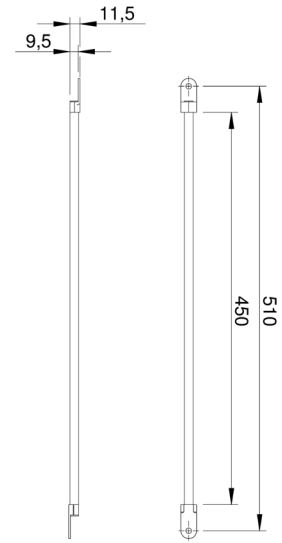


Hesterberg

Spannseil für Teleskop

CS Runge 900

Werkstoff: Stahl
 Gewicht: ca. 0,06 kg/Stück
 Artikel-Nr. 607 130 002

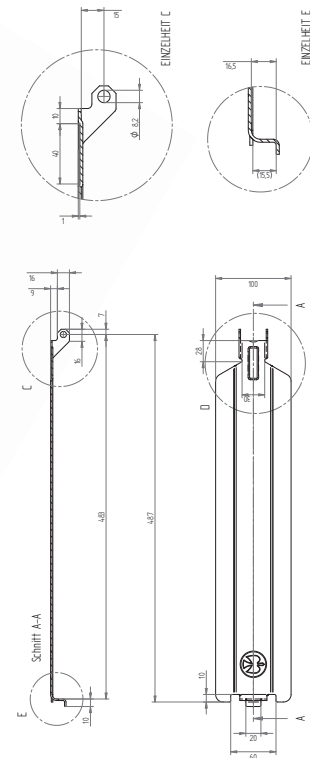


Frontblech

- Als Spritzschutz bei Verwendung von Bordwänden mit Planösenprofil
- Die unteren Spalte des Rungenprofils werden komplett abgedeckt

Gewicht: ca. 0,725 kg/Stück
 Artikel-Nr. 607 137 000

Passend für Befestigungsbolzen 607 137 001
 (Bitte separat bestellen)



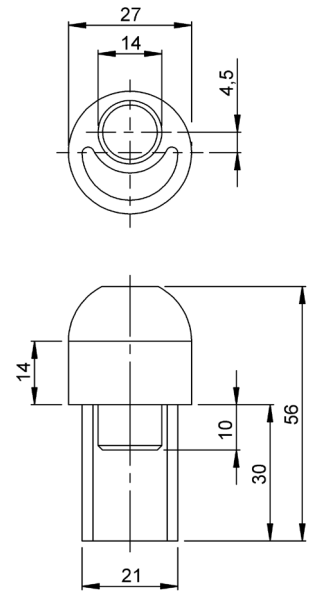
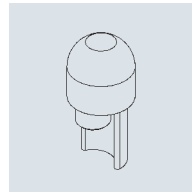
Spannrohre

Curtainsider-Spannrohr-Adapter „27“ oben

Passend zu:

- Spannrohr, Artikel-Nr. 606 567 300 / 606 567 330

Werkstoff: Messing
Gewicht: ca. 0,15 kg/Stück
Artikel-Nr. 606 565 000



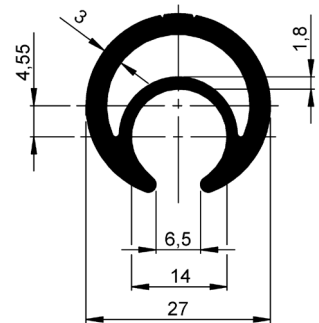
Curtainsider-Spann/Steckrohr „27“

- Mit Kanal zur Kederaufnahme

Länge: 3000/3300 mm
Werkstoff: Aluminium
Oberfläche: pressblank
Gewicht: ca. 0,7 kg/m
Artikel-Nr. 606 567 330 - 3300 mm

Zubehör

- Spannrohr-Adapter oben, Artikel-Nr. 606 565 000
- Spannrohr-Adapter Vierkant unten, Art.-Nr. 606 563 000
- Spannrohr-Adapter unten, Artikel-Nr. 606 577 000



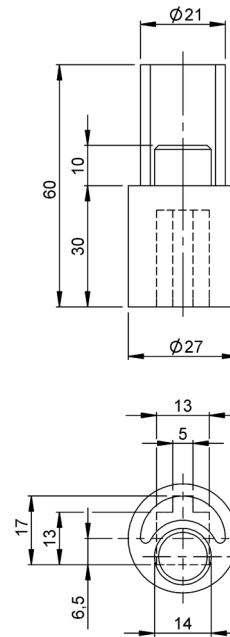
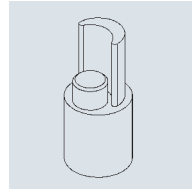
Spannrohre

Curtainsider-Spannrohr-Adapter „27“ unten

Passend zu:

- Spannrohr, Artikel-Nr. 606 567 330
- Getrieben, Artikel-Nr. 606 532 001 / 606 534 000 / 606 534 001 / 606 534 002

Werkstoff: Messing
 Gewicht: ca. 0,15 kg/Stück
 Artikel-Nr. 606 563 000

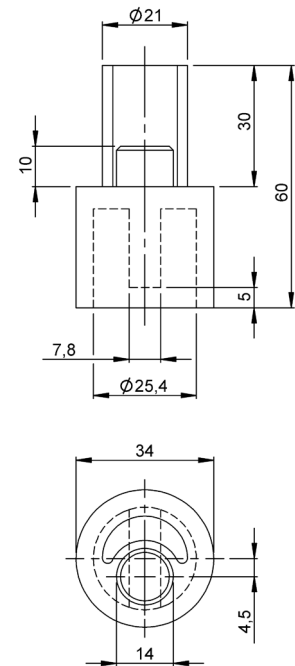
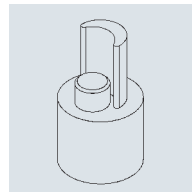


Curtainsider-Spannrohr-Adapter „27“ unten

Passend zu:

- Spannrohr, Artikel-Nr. 606 567 330
- Ratschen mit einem Schlitzkopf-Antrieb, Schlitzbreite mindestens 10 mm, Artikel-Nr. 606 504 000 / 606 505 000

Werkstoff: Messing
 Gewicht: ca. 0,15 kg/Stück
 Artikel-Nr. 606 577 000



Curtainsider-Spannrohr „27“

- Mit aufgespresstem Adapter

Gesamtlänge: 3400 mm
 Artikel-Nr. 606 557 340 - Vierkant



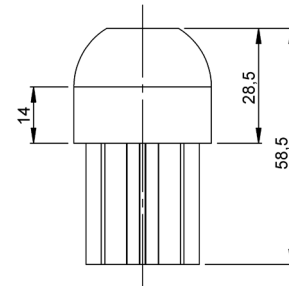
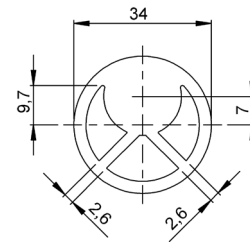
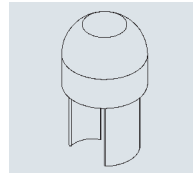
Spannrohre

Curtainsider-Spannrohr-Adapter „35“ oben

Passend zu:

- Spannrohr, Artikel-Nr. 606 568 300 / 606 568 330

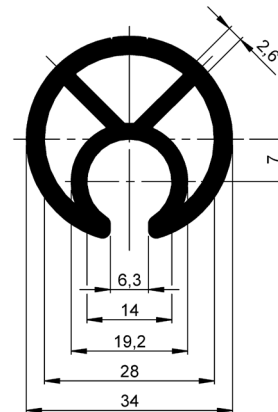
Werkstoff: Messing
 Gewicht: ca. 0,1 kg/Stück
 Artikel-Nr. 606 564 000



Curtainsider-Spann/Steckrohr „35“

- Mit Kanal zur Kederaufnahme

Länge: 3000 / 3300 mm
 Werkstoff: Aluminium
 Oberfläche: pressblank
 Gewicht: ca. 1,16 kg/m
 Artikel-Nr. 606 568 300 - 3000 mm
 606 568 330 - 3300 mm



Zubehör

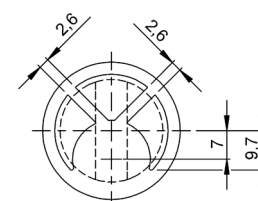
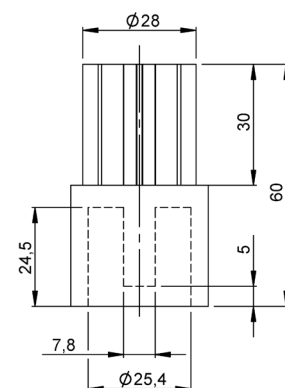
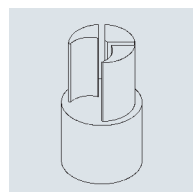
- Spannrohr-Adapter oben, Artikel-Nr. 606 564 000
- Spannrohr-Adapter unten, Artikel-Nr. 606 562 000

Curtainsider-Spannrohr-Adapter „35“ unten

Passend zu:

- Spannrohr, Artikel-Nr. 606 568 300 / 606 568 330
- Ratschen mit einem Schlitzkopf-Antrieb, Schlitzbreite mindestens 10 mm, Artikel-Nr. 606 504 000 / 606 505 000

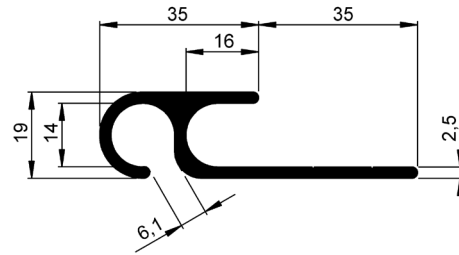
Werkstoff: Messing
 Gewicht: ca. 0,1 kg/Stück
 Artikel-Nr. 606 562 000



Einhakprofile

Curtainsider-Planen-Einhakprofil

Länge:	3000 / 3300 mm
Werkstoff:	Aluminium
Gewicht:	ca. 0,98 kg/m
Artikel-Nr.	606 569 300 - 3000 mm 606 569 330 - 3300 mm



Liftmaster

Liftmaster 770N manuell - 2750 mm

- Manuelle Dachhöhen-Verstellung
- Mit Permanentabsenkung
- Stufenloses Anheben mit Einzelhüben
- Die Dachkonstruktion kann bei einem maximalen Dachgewicht von 1000 kg bis zu 400 mm angehoben werden
- Nachrüstung auf Hubarretierung möglich

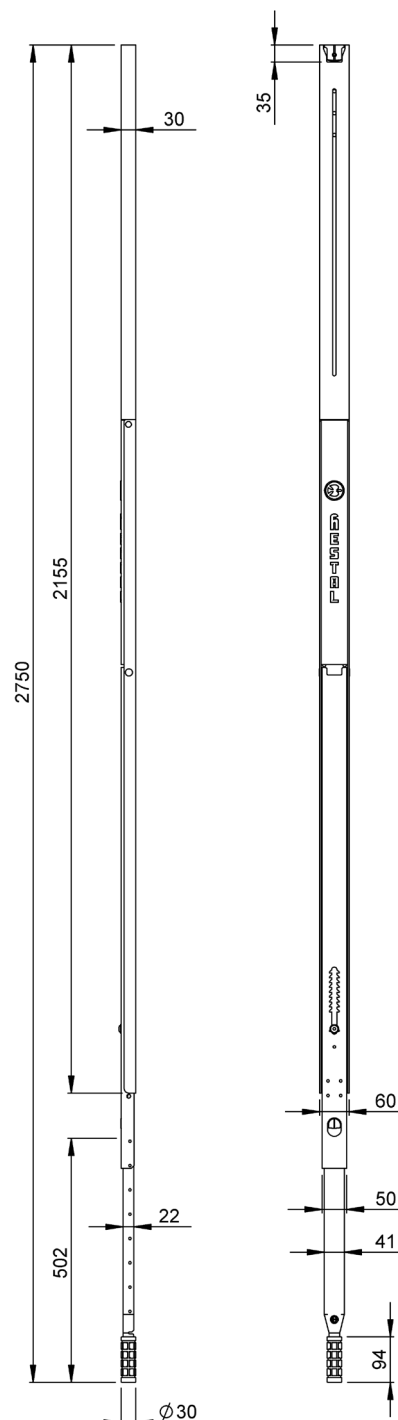
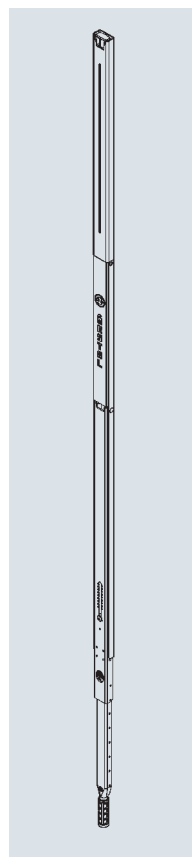
Werkstoff: Stahl
 Oberfläche: KTL-beschichtet
 Farbe: schwarz
 Gewicht: ca. 16,0 kg/Stück
 Artikel-Nr. 606 663 000

Nachrüstsatz Hubarretierung

- 1 Stück Linsenkopfschraube, Artikel-Nr. 606 652 000
- 1 Stück Arretierschuh, Artikel-Nr. 606 563 000

Ersatzteile

- Hubmechanik, Artikel-Nr. 606 654 000



Zubehör

Curtainsider-Laufschiene, Plane

Länge:	5000 mm
Werkstoff:	Aluminium
Oberfläche:	eloxiert
Gewicht:	ca. 5,6 kg/m
Artikel-Nr.	606 220 500

Weitere Längen auf Anfrage lieferbar.

Widerstandsmomente

$$I_x = 72,83 \text{ cm}^4$$

$$I_y = 217,3 \text{ cm}^4$$

$$W_x = 25,73 \text{ cm}^3$$

$$W_y = 41,47 \text{ cm}^3$$

Zubehör

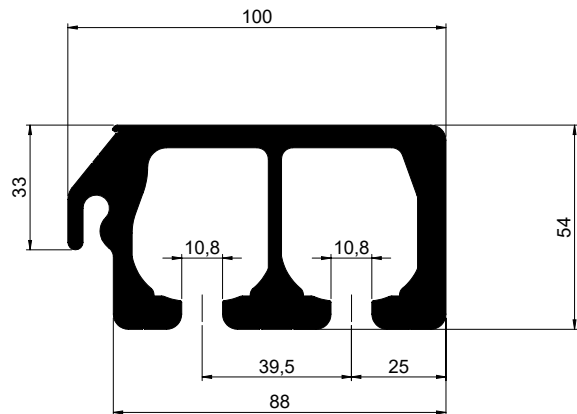
Curtainsider-Fahnendichtung

– schwarz, Artikel-Nr. 606 261 014 / 606 261 020 /
606 261 056

– grau, Artikel-Nr. 606 263 020

Curtainsider Rungenlaufwagen

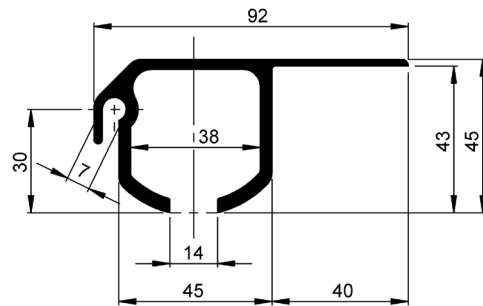
– Gekröpft mit balligen Rollen, Artikel-Nr. Hesterberg:
607 106 000



Zubehör

Curtainsider-Laufschiene, Plane

Länge: 7000 mm
 Werkstoff: Aluminium
 Oberfläche: pressblank
 Gewicht: ca. 1,79 kg/m
 Artikel-Nr. 606 173 000



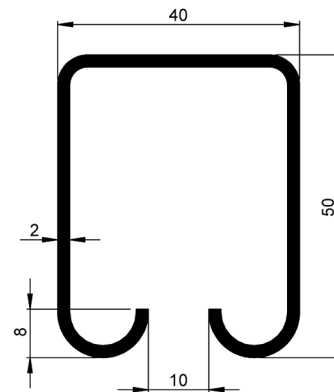
Zubehör

Curtainsider-Fahnendichtung

- schwarz, Artikel-Nr. 606 261 009 / 606 261 014 / 606 261 020 / 606 261 056
- grau, Artikel-Nr. 606 263 020

Curtainsider-Laufschiene

Länge: 7800 mm
 Werkstoff: Stahl
 Oberfläche: verzinkt
 Gewicht: ca. 2,38 kg/m
 Artikel-Nr. 606 216 000

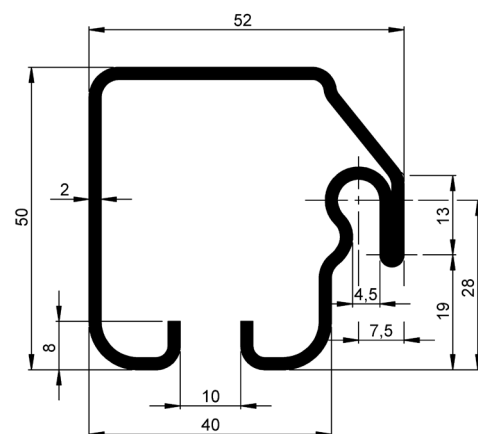


Zubehör

- Curtainsider-Planen-Laufrolle, Artikel-Nr. 606 381 001

Curtainsider-Laufschiene mit Nut

Länge: 7800 mm
 Werkstoff: Stahl
 Oberfläche: verzinkt
 Gewicht: ca. 3,0 kg/m
 Artikel-Nr. 606 219 780



Zubehör

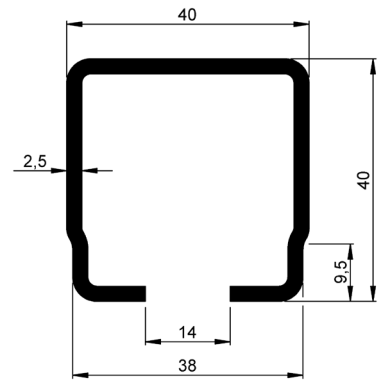
Curtainsider-Fahnendichtung

- schwarz, Artikel-Nr. 606 261 009 / 606 261 014 / 606 261 020 / 606 261 056
- grau, Artikel-Nr. 606 263 020
- Curtainsider-Planen-Laufrolle, Artikel-Nr. 606 381 001

Zubehör

Curtainsider-Laufschiene

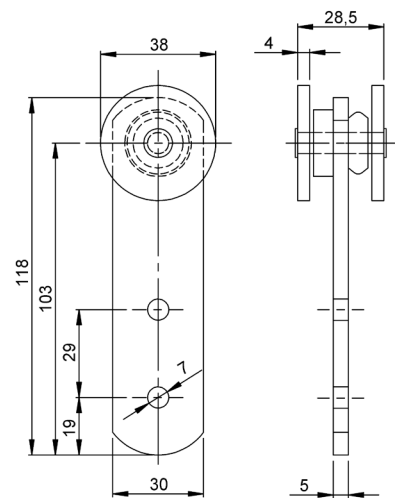
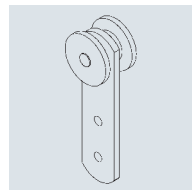
Länge: 6000 mm
 Werkstoff: Stahl
 Oberfläche: verzinkt
 Gewicht: ca. 2,5 kg/m
 Artikel-Nr. 501 340 000



Curtainsider-Niet-Laufrolle

- Einpaarig
- Passend für Curtainsider-Stahl-Laufschiene, Artikel-Nr. 606 216 000 / 606 219 780

Werkstoff: Stahl
 Oberfläche: verzinkt
 Gewicht: ca. 0,22 kg/Stück
 Artikel-Nr. 606 381 001

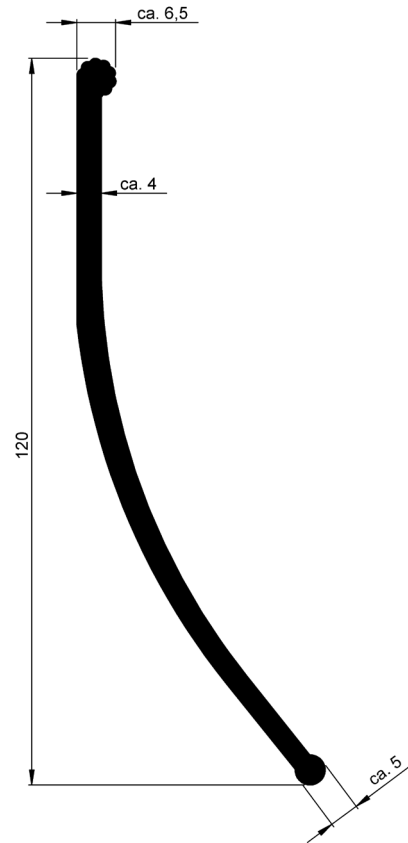


Zubehör

Curtainsider-Fahndichtung außen

– Passend für Curtainsider-Laufschiene und Deckrahmenprofile mit Nut, Artikel-Nr. 606 173 000 / 606 219 780

Gewicht:	ca. 0,85 kg/m
Artikel-Nr.	606 261 009 schwarz, Rollenlänge 9 m
	606 261 014 schwarz, Rollenlänge 14 m
	606 261 020 schwarz, Rollenlänge 20 m
	606 261 056 schwarz, Rollenlänge 56 m
	606 263 020 grau, Rollenlänge 20 m



Alle technischen Daten geben einen Anhalt, sind aber ohne Gewähr! Konstruktionsänderungen vorbehalten.

Über uns

Die Titgemeyer Group ist ein führendes Unternehmen für Befestigungstechnik und Fahrzeugbauteile an 14 Standorten Europas. Das Traditionsunternehmen entwickelt, fertigt und vertreibt mehr als 30.000 Befestigungselemente, Werkzeuge und Fahrzeugbauteile - in Serie und auf Kundenwunsch.

Hauptverwaltung

Titgemeyer GmbH & Co. KG
Hannoversche Straße 97
49084 Osnabrück / DE

Postfach 4320
49033 Osnabrück / DE

T +49 541 5822-0
E info@titgemeyer.com
W titgemeyer.com



Vertriebsstandorte

Titgemeyer Austria GmbH
Brunner Straße 77 - 79
1230 Wien / AT

T +43 (0) 1/6 67 90 40 - 0
E sales@titgemeyer.com
W titgemeyer.at

Titgemeyer CZ spol. s r. o.
U Vodárny 1506
397 01 Písek / CZ

T +420 382 2067 - 25
E sales@titgemeyer.com
W titgemeyercz.cz

Titgemeyer Polska sp. z o.o.
Cypriana Bazylika 17
98-200 Sieradz / PL

T +48 (0) 43 828 20 - 15
E sales@titgemeyer.com
W titgemeyer.pl

Titgemeyer Skandinavien A/S
Lunikvej 32
2670 Greve / DK

T +45 4360 0966
E info@titgemeyer.dk
W titgemeyer.dk

Titgemeyer Skandinavien A/S
Box 3218
550 03 Jönköping / SE

T +46 36 128350
E info@titgemeyer.se
W titgemeyer.se

Titgemeyer Skandinavien A/S
Korkeakoulunkatu 7
33720 Tampere / FI

T +358 (0) 400 448 401
E info@titgemeyer.fi
W titgemeyer.fi

Produktionsstandorte

Cirteq Limited
'Hayfield' Colne Road,
Glusburn, Keighley,
West Yorkshire, BD20 8QP

T +44 1535 633333
E sales@cirteq.com
W cirteq.com

Titgemeyer Tools & Automation spol s.r.o.
U Vodárny 1506
397 01 Písek / CZ

T +42 382 2067 - 11
E info@rivetec.cz
W rivetec.cz

RIEKO GmbH
Robert-Bosch-Straße 9
72124 Pliezhausen / DE

T +49 7127 9744 - 0
E info@rieko-web.com
W rieko-web.com