

Fahrzeugbauteile / Karosseriebauteile / C4 Lite Rolltor

C4 Lite Rolltor

Das Aluminium-Paneel-Rolltor für die mittlere Gewichtsklasse





Alle technischen Daten geben einen Anhalt, sind aber ohne Gewähr! Konstruktionsänderungen vorbehalten.

C4 Lite Rolltor

Das Aluminium-Paneel-Rolltor für die mittlere Gewichtsklasse

Leicht, sicher, schnell, platzsparend und nutzlastoptimiert – so lässt sich das Rolltor C4 Lite am Heck des Aufbaus im Verteilerverkehr oder beim Möbeltransport öffnen und verschließen. Das attraktive Design bietet außerdem eine sehr gute Fläche für Werbebotschaften. Das Rolltor C4 Lite aus Aluminium ist praxiserprobt und bestens durchdacht.



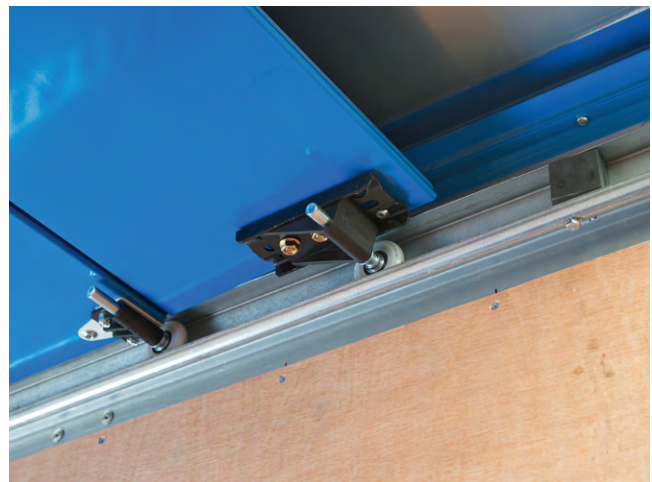
C4 Lite zeichnet sich durch die hohe Festigkeit bei geringer Einbautiefe aus. Es wird als Bausatz geliefert und ist für eine einfache und schnelle Montage vorbereitet.



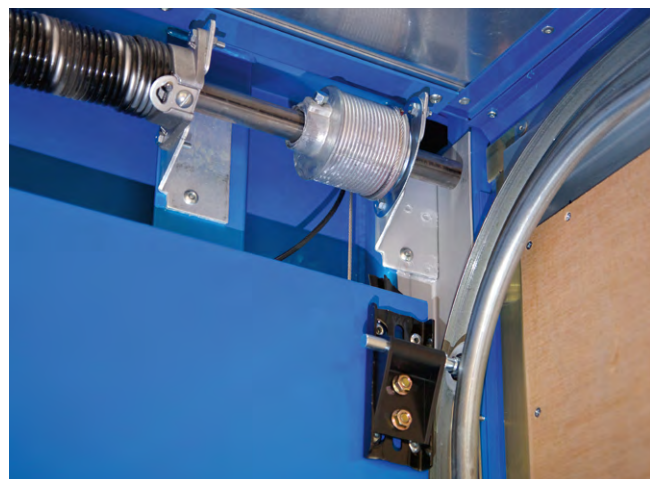
Das Rolltor C4 Lite ist TÜV-geprüft nach DIN EN 12642 (5000 daN) und somit in fast allen Nutzfahrzeug-Kofferaufbauten und Wechselbrücken einsetzbar. Eingebaut im GETO Van Kofferaufbau von TITGEMEYER ist eine Zertifizierung nach DIN EN 12642 Code XL, bis zu einer Nutzlast von 16000 kg möglich.



Die mit 50 mm Nylon ummantelten Laufrollen des C4 Lite sorgen für ein besonders leises Laufverhalten. Durch innen verschraubte Rollenhalter sind die Laufrollen leicht zu wechseln.



Die ebenso innovative wie wartungsarme Konstruktion garantiert einen schnellen und einfachen Aufbau.



Bei nur 18 mm Paneeldicke und einem entsprechend geringen Eigengewicht bietet das Rolltor C4 Lite eine sehr hohe Stabilität.

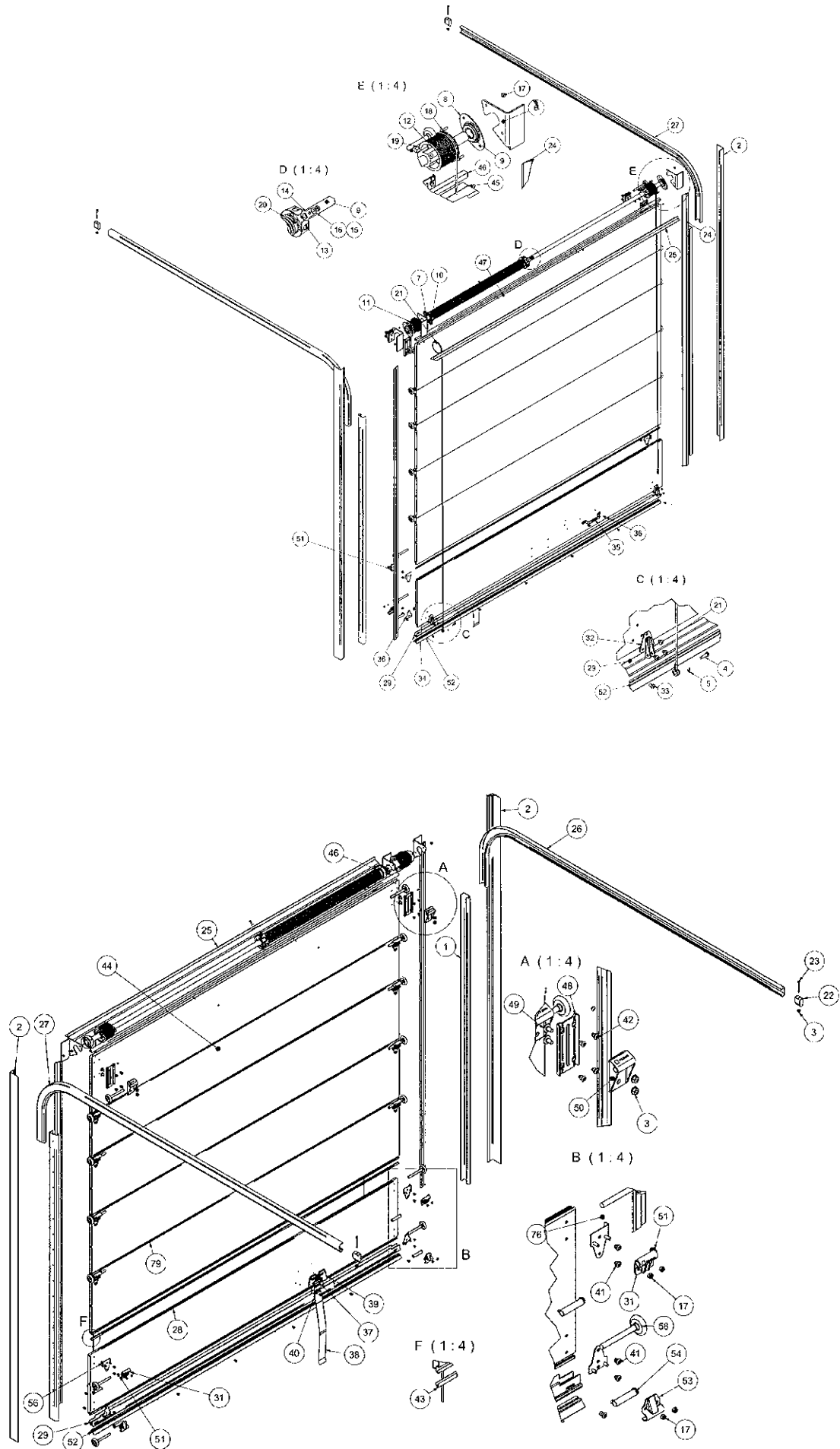


Die glatte und witterungsbeständige großlamellige Fläche lässt Werbebotschaften genügend Platz für kreative Ideen: Als Werbefläche für das eigene Unternehmen oder zum Vermieten von Werbeflächen.



Sicheres Verschließen gewährleistet der robuste TIR-Maximum-Verschluss. Er gehört serienmäßig zum Lieferumfang und kann zusätzlich mit einem Vorhängeschloss gesichert werden.





Alle technischen Daten geben einen Anhalt, sind aber ohne Gewähr! Konstruktionsänderungen vorbehalten.

C4 Lite Rolltor Stückliste

Pos.	Bezeichnung	Länge [mm]	Artikel-Nr.	
			JR I.	TITGEMEYER
1	C-Schiene 2", verzinkt	2091	11012	-
1	C-Schiene 2", gelocht	3191	11033	-
2	L-Winkel, 63 x 40 x 3000, links, mit Konsole	-	11027	-
2	L-Winkel, 63 x 40 x 3000, rechts, mit Konsole	-	11028	-
2	L-Winkel, 63 x 40 x 2600, links, mit Konsole	-	11029	-
2	L-Winkel, 63 x 40 x 2600, rechts, mit Konsole	-	11030	-
3	selbstsichernde Mutter M 6, Nyloc, verzinkt	-	19059	-
4	Bolzen für Seilanker, C4 Lite	-	15029	-
5	Splint für Seilankerbolzen, C4 Lite	-	15030	-
6	Konsole für Federwelle, rechts	-	12021	-
7	Konsole für Federwelle, links	-	12020	-
8	Lagerschale mit Lager	-	12004	-
9	Federwellenschaft, blank	-	12016	-
10	Federlager 2", Lagerseite C4 Lite	-	12023	-
11	Stahl-Kabeltrommel, rechts, breit	-	12018	588 744 000
12	Stahl-Kabeltrommel, links, breit	-	12017	588 742 000
13	Federlager 2", Schaftseite	-	12022	-
14	Federhalter für Federlager 2", C4 Lite / Alu Plus / Co.	-	12024	-
16	Schraube, FW-Sicherung	-	19043	-
17	selbstsichernde Mutter M 6, Nyloc, verzinkt	-	19059	-
17	D-Ripp Sicherungsscheibe M 6	-	19027	-
18	Schraube, M 6 x 25 mm, für Konsole Federlager	-	19069	-
19	Feststellschraube M 10 für Kabeltrommel	-	19030	-
20	Feder, 50,8 x 1346 mm, blau	-	12031	-
20	Feder, 50,8 x 885 mm, grün	-	12019	-
20	Feder, 50,8 x 713 mm, orange	-	12057	-
21	Einzelseil rostfrei, 7 x 7, 110"	-	17008	588 762 000
21	Einzelseil rostfrei, 7 x 7, 130"	-	17010	588 763 000
22	Gummipuffer 2"	-	11023	-
23	Schraube, M 6 x 55 mm, Sechskant, für Gummipuffer	-	19032	-
24	Seitendichtung, C4 Lite	2500	18023	-
24	Seitendichtung, C4 Lite	3000	18033	588 777 000
25	Top-Dichtung, C4 Lite	2500	18004	588 772 000
26	Horizontale Schiene, links 2", 3,7 x 203 mm, 8"R, gelb	-	11010	-
26	Horizontale Schiene, links 2", 3,2 x 204 mm, 8"R, gelb	-	11025	-
27	Horizontale Schiene, rechts 2", 3,7 x 203 mm, 8"R, gelb	-	11011	-
27	Horizontale Schiene, rechts 2", 3,2 x 204 mm, 8"R, gelb	-	11026	-
28	Zwischenpaneel C4 Lite, 378 x 2500 mm, roh	-	210 002	-
29	Bodenleiste (Maxi-Schloss), roh, C4 Lite	2500	210 003	-
30	seitlicher Rollenhalter, Unterteil, VA, Ci Lite	-	14009	-
31	Universal-Rollenhalter, schwarz, C4	-	14006	-
32	Seilankerplatte, verzinkt, C4	-	15013	-
34	Bohrschraube Senkkopf 7504 Form, 4,2 x 25, verzinkt	-	19085	-
35	Handgriff schmal, verzinkt, Mobile	-	15012	-
36	TIBULB Blindniete A 6,4 x 20,5 ST/ST Befest. Konsole FW	-	19101	-
37	Gurthalter für Gurtband, C4	-	16009	-
38	Gurt, Nylon, schwarz	1200	16010	-
39	Schild Identnummer JR GmbH	-	15028	-
40	TIBULB Blindniet 8,8 - 10,8 / ø 6,5 x 16,5 mm	-	19002	-
40	TIBULB Blindniet A 4,8 x 11,5 S/St	-	19104	-
41	TIBULB Blindniet 4,8 - 6,8 / ø 6,4 x 12,5 mm	-	19003	-
42	TIBULB Blindniet 3,4 - 5,4 / ø 6,5 x 10,5 mm	-	19001	-

Alle technischen Daten geben einen Anhalt, sind aber ohne Gewähr! Konstruktionsänderungen vorbehalten.

Pos.	Bezeichnung	Länge [mm]	Artikel-Nr.	
			JR I.	TITGEMEYER
43	Zwischendichtung für C4, PVC	2500	18015	-
44	Zwischenpaneel C4 Lite, 278 x 2500 mm, roh	-	210 001	-
46	Top-Leiste, roh, 15 x 15 x 1,5 x 2500 mm	-	210 005	-
47	Blindniet, 4,8 x 10 mm	-	19061	-
48	Top-Rollenhalter unten, schwarz, beschichtet	-	14004	-
49	Mutter, M 8, Nyloc, Sechskant, für oberen Rollenhalt	-	19052	-
49	Schraube M 8 mit Innenvierkant, VA	-	19046	-
50	Top-Rollenhalter oben, schwarz, Kunststoff	-	14005	-
51	Distanzring für Laufrollen, C4 Lite	-	13012	-
52	Bodendichtung C4 Lite, Maxi Lock, duro	2440	18012	-
53	seitlicher Rollenhalter, Oberteil, VA, C4	-	14010	-
54	Lagerbuchse Kunststoff, schwarz, links	-	13015	-
54	Lagerbuchse Kunststoff, schwarz, rechts	-	13014	-
55	Einzelseil rostfrei 7 x 7, 125"	-	17009	-
56	Grundplatte für Rollenhalter rechts, weiß, beschichtet	-	14008	-
56	Grundplatte für Rollenhalter links, weiß, beschichtet	-	14007	-
58	Laufrolle 2", Nylon/Stahl verzinkt	-	13006	-
	Geräuschkämpfer Kunststoff	200	12036	588 823 000
	Kugellager 1"	-	12028	-
	Hakenschluss Maxi, verzinkt, Mobile	-	15010	588 792 000
	Schlosssicherung für Hakenschluss Maxi, verzinkt	-	15011	588 793 000

Rolltor-Typ: Aluminium C4 Lite

Bedienung mit Feder unterstützt

TITGEMEYER-Kundennummer: _____

Datum: _____

Auftragsdaten für komplett konfektioniertes Rolltor mit Paneeloberfläche

Außen wählbar RAL 9010 MB 9147 RAL _____
 Innen pressblank

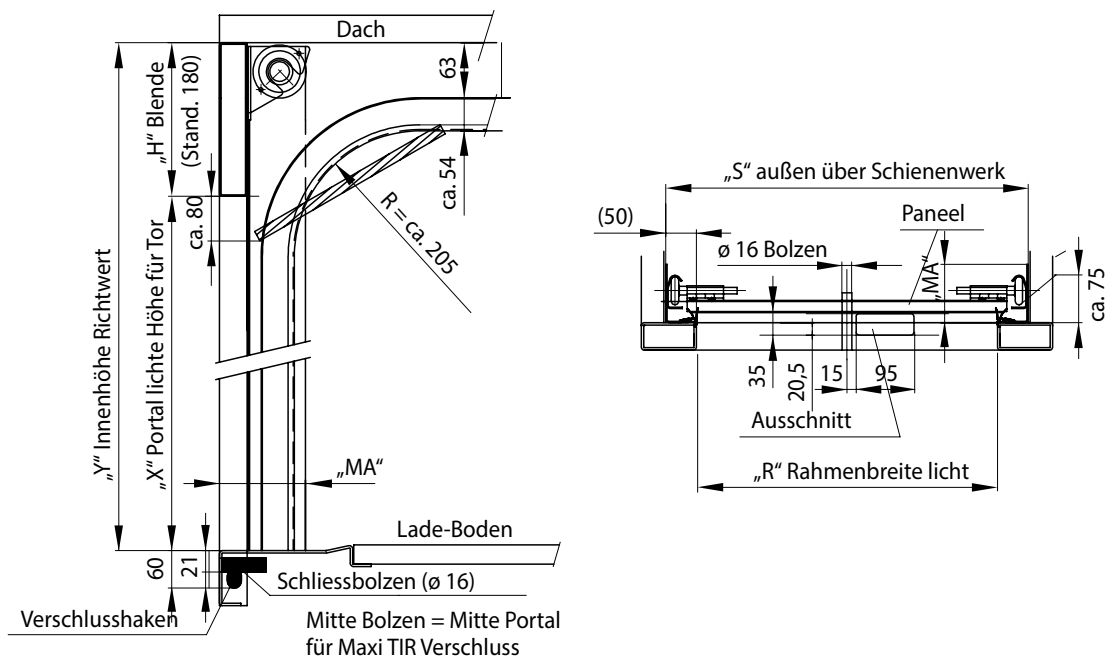
MAXI TIR Verschluss Ja Nein

Portalmaße X = _____ mm Y = _____ mm H = _____ mm

R = _____ mm S = _____ mm

Optional Elektroantrieb
 Mit Fernbedienung Ja Nein

Sonderheiten



Alle technischen Daten geben einen Anhalt, sind aber ohne Gewähr! Konstruktionsänderungen vorbehalten.

Notizen

A large grid area for taking notes, consisting of 20 columns and 30 rows of small squares.

Über uns

Die Titgemeyer Group ist ein führendes Unternehmen für Befestigungstechnik und Fahrzeugbauteile an 15 Standorten Europas. Das Traditionsunternehmen entwickelt, fertigt und vertreibt mehr als 30.000 Befestigungselemente, Werkzeuge und Fahrzeugbauteile – in Serie und auf Kundenwunsch.

Hauptverwaltung

Titgemeyer GmbH & Co. KG
Hannoversche Straße 97
49084 Osnabrück / DE

Postfach 4320
49033 Osnabrück / DE

T +49 541 5822-0
E info@titgemeyer.com
W titgemeyer.com



Vertriebsstandorte

Titgemeyer Austria GmbH
Brunner Straße 77 - 79
1230 Wien / AT

T +43 (0) 1/6 67 90 40 - 0
E sales@titgemeyer.com
W titgemeyer.at

Titgemeyer CZ spol. s r. o.
U Vodárny 1506
397 01 Pisek / CZ

T +420 382 2067 - 25
E sales@titgemeyer.com
W titgemeyercz.cz

Titgemeyer Polska sp. z o.o.
Cypriana Bazylika 17
98-200 Sieradz / PL

T +48 (0) 43 828 20 - 15
E sales@titgemeyer.com
W titgemeyer.pl

Titgemeyer Skandinavien A/S
Lunikvej 32
2670 Greve / DK

T +45 4360 0966
E info@titgemeyer.dk
W titgemeyer.dk

Titgemeyer Skandinavien A/S
Box 3218
550 03 Jönköping / SE

T +46 36 128350
E info@titgemeyer.se
W titgemeyer.se

Titgemeyer Turkey Baglanti Teknolojileri San. ve Tic. A.S.
Barbaros Mah. Is Merkezi No.1
Kat: 8 D.58
34746 Atasehir, Istanbul / TUR

T +90 (0) 21 66 88 20 - 27
E sales@titgemeyer.com.tr
W titgemeyer.com.tr

Titgemeyer (UK) Limited
A2 Link One Industrial Park
George Henry Road
DY4 7BU Tipton / UK

T +44 (0) 1 21 5 57 97 - 77
E sales@titgemeyer.co.uk
W titgemeyer.co.uk

Produktionsstandorte

Cirteq Limited
'Hayfield' Colne Road,
Glusburn, Keighley,
West Yorkshire, BD20 8QP

T +44 1535 633333
E sales@cirteq.com
W cirteq.com

Titgemeyer Tools & Automation spol s.r.o.
U Vodárny 1506
397 01 Pisek / CZ

T +42 382 2067 - 11
E info@rivetec.cz
W rivetec.cz

RIEKO GmbH
Robert-Bosch-Straße 9
72124 Pliezhausen / DE

T +49 7127 9744 - 0
E info@rieko-web.com
W rieko-web.com

Titgemeyer GmbH & Co. KG Werk Lotte
Daimlerstraße 13 - 15
49504 Lotte / DE

T +49 5404 9666 - 0
E info@titgemeyer.com
W titgemeyer.com

TS Gesellschaft für Transport- und Sicherungssysteme mbH
Haßlinghauser Straße 156
58285 Gevelsberg / DE

T +49 541 5822 - 900
E ts@cargocontrol.de
W wir-sind-ladungssicherung.de