

Fahrzeugbauteile / Karosseriebauteile / Beleuchtung

# GETO<sup>®</sup> EasyConn DIN- Bajonett / SUPERSEAL

Das komplette 24 V-Beleuchtungssystem  
für Anhänger und Auflieger





# Inhaltsverzeichnis

Kapitel	Produkt Kategorie	Seite
GETO® EasyConn Beleuchtungssystem	Allgemeine Beschreibung	6
	Konfektionierter TOS ECE-R58.03 Unterfahrschutzträger	10
	Konfektionierte Leuchten und Kabelsätze - GETO EasyConn MODULAR	12
	Konfektionierte Leuchten und Kabelsätze - GETO EasyConn - das bewährte System	16
	Konfektionierte Verkabelung und Verteiler - GETO EasyConn - das bewährte System	20
	Konfektionierte Leuchten und Kabelsätze - GETO EasyConn MODULAR + MFL mit Flash-SMLR (Seitenmarkierungsleuchten mit Blinklichtfunktion gem. ECE-R 48)	22
	Konfektionierte Leuchten und Kabelsätze - GETO EasyConn -das bewährte System mit Flash-SMLR (Seitenmarkierungsleuchten mit Blinklichtfunktion gem. ECE-R 48)	26
	Unterfahrschutzträgerkomponenten	30
	Beleuchtungskomponenten - Heckbeleuchtung	37
	Beleuchtungskomponenten - Seitenbeleuchtung	50
	Beleuchtungskomponenten - Frontbeleuchtung	52
	Beleuchtungskomponenten - Kabelsätze	53
	Beleuchtungskomponenten - Zusatzverteiler	59
	Beleuchtungskomponenten - Zubehör	62
Steckerbelegung	66	

# Produkt Index

## Numerisch

Artikel-Nr.	S.	Artikel-Nr.	S.	Artikel-Nr.	S.	Artikel-Nr.	S.
409 554 000	36	675 365 013	14	675 764 000	60	675 838 001	61
505 203 000	10	675 365 013	17	675 772 000	14	675 842 006	13
505 203 000	35	675 365 013	23	675 772 000	21	675 842 006	21
505 520 110	11	675 365 013	27	675 772 000	61	675 842 006	54
505 520 110	30	675 365 013	50	675 812 080	13	675 842 017	13
505 520 625	11	675 365	50	675 812 080	21	675 842 017	21
505 520 625	30	675 368 000	50	675 812 080	55	675 842 017	54
505 520 625	32	675 370 015	14	675 812 100	13	675 852 006	13
505 682 235	10	675 370 015	17	675 812 100	21	675 852 006	21
505 686 235	10	675 370 015	23	675 812 100	55	675 852 006	54
505 686 235	30	675 370 015	27	675 812 130	13	675 852 017	13
602 060 000	34	675 370 015	51	675 812 130	21	675 852 017	21
602 070 000	34	675 371	51	675 812 130	55	675 852 017	54
602 075 230	34	675 397 000	13	675 812 155	13	675 872 035	13
675 030 000	41	675 397 000	17	675 812 155	21	675 872 035	21
675 032 000	41	675 397 000	18	675 812 155	55	675 872 035	53
675 034 000	41	675 397 000	58	675 815 000	21	675 882 035	13
675 070 000	37	675 397 000	58	675 815 000	56	675 882 035	21
675 070 000	38	675 398 000	63	675 817 000	64	675 882 035	53
675 070 000	39	675 399 000	63	675 818 000	64	675 900 000	65
675 072 000	40	675 460 003	14	675 822 090	13	675 914 000	64
675 074 000	40	675 460 003	17	675 822 090	21	675 916 000	64
675 076 000	40	675 460 003	23	675 822 090	55	675 944 000	65
675 078 000	15	675 460 003	27	675 822 115	13	675 946 000	65
675 078 000	40	675 460 003	52	675 822 115	21	675 948 000	65
675 216 005	14	675 460 050	14	675 822 115	55	676 014 000	17
675 216 005	17	675 460 050	17	675 822 150	13	676 014 000	41
675 216 005	28	675 460 050	23	675 822 150	21	676 015 000	17
675 216 005	45	675 460 050	27	675 822 150	55	676 015 000	41
675 217 005	14	675 460 050	52	675 826 000	14	676 024 000	41
675 217 005	17	675 465 050	17	675 826 000	21	676 024 000	17
675 217 005	28	675 465 050	52	675 826 000	59	676 025 000	17
675 217 005	45	675 556 050	14	675 826 000	58	676 025 000	41
675 234 000	14	675 556 050	17	675 836 000	21	676 040 000	17
675 234 000	17	675 556 050	49	675 836 000	60	676 040 000	43
675 234 000	28	675 564 000	49	675 837 001	14	676 042 000	17
675 234 000	46	675 565 050	14	675 837 001	21	676 042 000	43
675 364 003	50	675 565 050	17	675 837 001	62	676 044 000	17
675 365 003	14	675 565 050	24	675 838 000	14	676 044 000	44
675 365 003	17	675 565 050	28	675 838 000	21	676 050 000	10
675 365 003	23	675 565 050	49	675 838 000	61	676 050 000	14
675 365 003	27	675 764 000	14	675 838 001	14	676 050 000	37
675 365 003	50	675 764 000	21	675 838 001	21	676 052 000	14

# Produkt Index

Artikel-Nr.	S.	Artikel-Nr.	S.	Artikel-Nr.	S.
676 052 000	38	676 391 100	58	676 612 000	47
676 054 000	24	676 391 100	60	676 830 000	21
676 054 000	39	676 391 120	13	676 830 000	57
676 056 000	17	676 391 120	18	676 833 000	13
676 056 000	42	676 391 120	23	676 833 000	23
676 057 000	24	676 391 120	27	676 833 000	57
676 057 000	38	676 391 120	58	676 835 000	27
676 060 000	10	676 391 120	60	676 835 000	58
676 060 000	14	676 391 160	13	676 840 000	61
676 060 000	37	676 391 160	18	676 842 000	24
676 062 000	14	676 391 160	23	676 842 000	28
676 062 000	38	676 391 160	27	676 842 000	61
676 064 000	24	676 391 160	58	676 844 000	61
676 064 000	39	676 391 160	60	676 846 000	24
676 066 000	17	676 391 210	13	676 846 000	28
676 066 000	42	676 391 210	18	676 846 000	62
676 067 000	24	676 391 210	23	676 848 000	62
676 067 000	38	676 391 210	27	676 914 000	63
676 117 013	10	676 391 210	58	676 916 000	63
676 117 013	14	676 391 210	60	676 920 000	63
676 117 013	17	676 395 000	13		
676 117 013	24	676 395 000	18		
676 117 013	28	676 395 000	23		
676 117 013	48	676 395 000	27		
676 234 000	14	676 395 000	59		
676 234 000	17	676 395 000	61		
676 234 000	28	676 396 000	13		
676 234 000	46	676 396 000	18		
676 236 000	14	676 396 000	23		
676 236 000	17	676 396 000	27		
676 236 000	28	676 396 000	59		
676 236 000	45	676 396 000	61		
676 237 000	10	676 460 005	14		
676 237 000	14	676 460 005	17		
676 237 000	17	676 460 005	23		
676 237 000	28	676 460 005	27		
676 365 005	14	676 460 005	52		
676 365 005	17	676 460 050	14		
676 365 005	23	676 460 050	17		
676 365 005	27	676 460 050	23		
676 365 005	51	676 460 050	27		
676 365 013	14	676 460 050	52		
676 365 013	17	676 565 050	14		
676 365 013	23	676 565 050	17		
676 365 013	27	676 565 050	24		
676 365 013	51	676 565 050	28		
676 365	50	676 565 050	49		
676 391 100	13	676 612 000	14		
676 391 100	18	676 612 000	17		
676 391 100	23	676 612 000	24		
676 391 100	27	676 612 000	28		

# Allgemeine Beschreibung

## Verkablungssysteme -

### Die Technologie, die dahinter steckt

#### Die Steckersysteme

Das EasyConn-Steckersystem besteht aus 2-, 7- und 15-poligen Stecker- und Steckhülsegehäusen. Für eine noch leichtere Montage am Trailer sind deren Durchmesser deutlich verringert worden. Zur Erweiterung des Systems können SUPERSEAL- und 7-polige DIN-Bajonett-Steckverbindungen verwendet werden. Somit können Kunden noch flexibler das Beleuchtungssystem für ihren Trailer zusammenstellen oder nach- bzw. umrüsten.

Die 15-poligen Front-, Haupt- und Heckleitungen einer Verkabelung werden nach wie vor als Bestandteil des bewährten EasyConn-Systems geführt. Das Verkabelungssystem bietet die Möglichkeit, schnell und unkompliziert an vorhandene, unterschiedliche Systeme neue Produkte anzuschließen. Dies spart nicht nur Zeit und erhöht die Flexibilität, sondern minimiert zusätzlich die Lagerhaltungskosten bei Handel, Werkstatt und Flottenbetreiber.

#### 15-polige Stecker EasyConn

Die 15-poligen EasyConn-Stecker- und Steckhülsegehäuse verbinden Frontadapter, Hauptversorgungsleitung und Heckadapter miteinander.



#### 15-polige Stecker EasyConn II

Die bewährten 15-poligen Steckverbindungen gibt es auch als Konnektor-Set, wodurch sich kundenspezifische Wünsche sowie Reparaturen einfach umsetzen lassen.



#### Explosionszeichnung

##### 15-polige Stecker EasyConn II

Die Steckverbindungen sind nach Schutzart IP 6K9K geprüft und garantieren absolute Dichtigkeit. 6K = staubdicht, 9K = hochdruck- / dampfreinigerfest



# Allgemeine Beschreibung

## Einfache und Prozesssichere Anbindung aller Komponenten

### 7-polige Stecker DIN-Bajonett\*

Unsere Heck- und Rundleuchten, sowie auch Fremdprodukte können über eine 7-polige DIN-Bajonett-Verbindung angeschlossen werden.



### 2-polige Stecker SUPERSEAL

Mit der 2-poligen SUPERSEAL-Verbindung können Kunden auf ein zuverlässiges Produkt zum Anschluss von Einfunktionsleuchten zurückgreifen.



### Quick-Link

Unsere Quick-Link-Press-Verbindung: Flexible und sichere Montage von Einfunktionsleuchten auf unsere HELLA-Flachleitung.



Kupplung auf die Flachleitung stecken...



...mit dem schwarzen Klemmstück fixieren...

...und mit der Montagezange verpressen!



## Allgemeine Beschreibung

### Verteiler

Dieses kostengünstige Verkabelungs- und Beleuchtungssystem kommt ohne Verteilerbox aus; die Verteilung erfolgt über ein Heckadapterkabel mit dem einfachen und prozesssicheren EasyConn-Steckersystem. Die minimierten Stecker- und Buchsendurchmesser ermöglichen eine noch einfachere Montage am Trailer. Die Steckverbindungen sind nach Schutzart IP6K9K geprüft.

### Optionen-Zusatzfunktionen

Für individuelle Anforderungen und Zusatzfunktionen können PG-Verteiler, Y-Kabel, Zwischenadapter und Hauptversorgungswendelleitung in dieses System integriert werden. Diese modularen Verkabelungsmöglichkeiten decken nahezu alle denkbaren Anwendungsfälle am Anhänger ab.

### Sicherheit



Das gesamte System, inklusive Verkabelung wie auch jegliche Einzelkomponenten, ist GGVS/ADR-abgenommen. (Ausnahme: Adapterleitungen mit Steckverbindungen 7N/7S)

- GGVS (Gefahrgut-Verordnung Straße)
- ADR (Accord européen relatif au transport international des marchandises dangereuses par route)



TOS ECE-R58.03 Unterfahrschutzträger  
mit Leuchten in Funktion Teil-LED bestückt



# Konfektionierter TOS ECE-R58.03 Unterfahrschutzträger mit Leuchten in Funktion Teil-LED bestückt

**TOS ECE-R58.03 Unterfahrschutzträger mit Schraubkonsolen inkl. Leuchten in Funktion Teil-LED bestückt**

### Lieferumfang komplett bestückt

Unterfahrschutzträger mit zwei Endkappen, zwei Mehrfunktionsleuchten mit angeflanschten Umrissleuchten und zwei Kennzeichenleuchten mit Verkabelung: Umrissleuchte, Schlusslicht, Bremslicht und Kennzeichenlicht in LED-Technik.  
Restliche Funktionen mit Glühlampenbestückung.

**optional:** ein oder zwei Zusatzrückfahrscinwerfer Artikel-Nr. 676 612 000 (Seite 43)

inkl. Montagesatz zur Befestigung des Unterfahrschutzes mit den Befestigungskonsolen am Rahmen (s. 11)



### TOS ECE-R58.03 Unterfahrschutzträger - komplett bestückt

Bezeichnung	Werkstoff	Oberflächen	Gewicht [kg/Stück]	Artikel-Nr.
Unterfahrschutz Stahl für alle Gewichtsklassen	hochfester Stahl	Pulver-Endlack, RAL 9010 weiß <sup>1</sup>	48,0	505 682 235

<sup>1</sup> Andere Farben nach RAL auf Anfrage

### TOS ECE-R58.03 Unterfahrschutzträger - Einzelteile

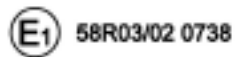
Menge	Bezeichnung	Lichtfunktion	Gewicht [kg/Stück]	Artikel-Nr.	Seite
1	Unterfahrschutzträger		44,0	505 686 235	30
2	Endkappe		0,11	505 203 000	35
1	Heckleuchte rechts	Hybrid	1,97	676 050 000	37
1	Heckleuchte links	Hybrid	1,97	676 060 000	37
2	Kennzeichenleuchte	LED	0,16	676 117 013	48
2	Schutzhaube		0,2	675 078 000	40

# Konfektionierter TOS ECE-R58.03 Unterfahrschutzträger mit Leuchten in Funktion Teil-LED bestückt

## Zubehör für Unterfahrschutzträger

Bezeichnung	Länge [mm]	Werkstoff	Oberflächen	Gewicht [kg/Stück]	Artikel-Nr.	Seite
Konsole	625	S 355 MC	roh	9,9	505 520 625	32

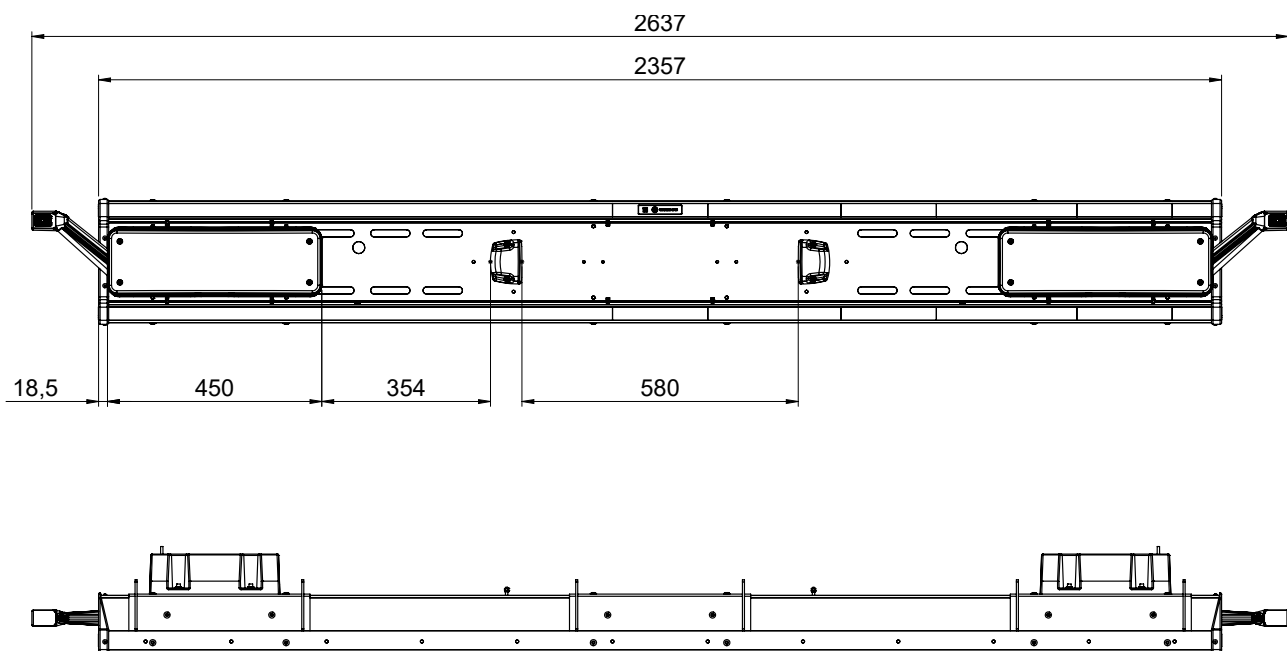
Typen-Genehmigungszeichen



Die Träger-Oberflächen-Veredelung wurde nach dem Einbringen des Lochbildes vorgenommen.

### Wichtiger Hinweis:

Die Typengenehmigung hat nur in der Kombination für die komplette Einrichtung, also bei der Verwendung des Trägers mit den Konsolen Gültigkeit!



TOS ECE-R58.03 Unterfahrschutzträger - komplett bestückt  
(Artikel-Nr. 505 682 235)

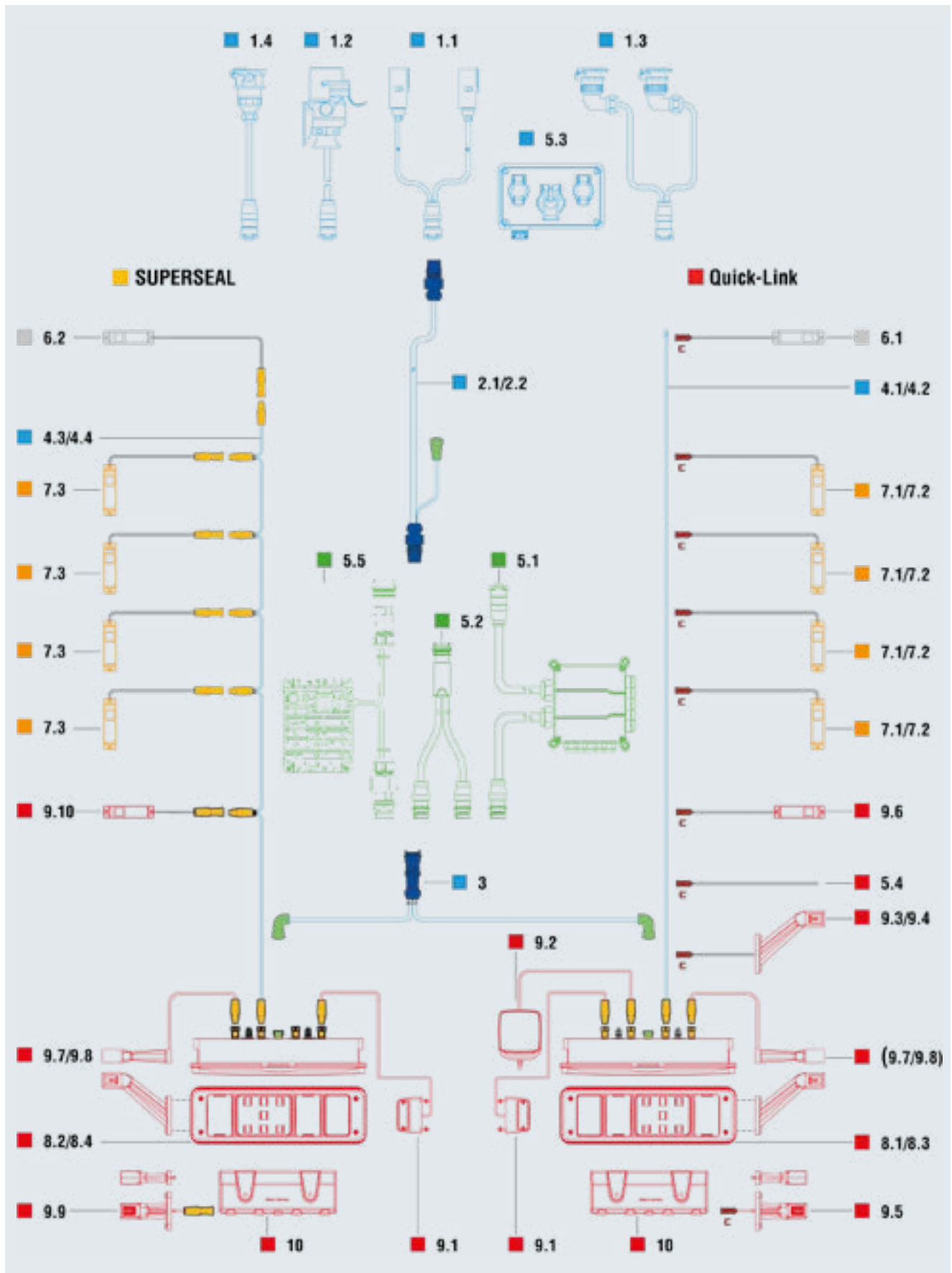
lose für Ersatzbedarf:

Montagesatz für die Unterfahrschutzmontage

**Artikel-Nr.** 505 520 110

bestehend aus:  
8 x Schraube M12 x 30 - 10.9 DIN933flznnc 480 h  
8 x Scheibe A13 ISO7093flznnc 480/300 HV  
8 x S-Mutter M12 - 10 DIN980flznnc - 480 h

# Konfektionierte Leuchten und Kabelsätze GETO EasyConn MODULAR



Alle technischen Daten geben einen Anhalt, sind aber ohne Gewähr! Konstruktionsänderungen vorbehalten.

# Konfektionierte Leuchten und Kabelsätze GETO EasyConn MODULAR

## Systemübersicht GETO® EasyConn MODULAR

### Adapter-Leitungen für Anhänger

Pos.	Bezeichnung	Kabellänge [mm]	Gewicht [kg/Stück]	Artikel-Nr.	Seite
1.1	Kabel 2 x 7-adrig, mit 2 Steckern, 7-polig, 7N/7S, ISO 1185/3731	3500	1,90	675 872 035	53
1.2	Kabel 15-adrig, mit 1 Stecker, 15-polig, ISO 12098	3500	1,75	675 882 035	53

### Adapter-Leitungen für Sattelanhänger

Pos.	Bezeichnung	Kabellänge [mm]	Gewicht [kg/Stück]	Artikel-Nr.	Seite
1.3	Kabel 2 x 7-adrig, mit 2 Steckdosen, 7-polig, 7N/7S, ISO 1185/3731	1700	1,21	675 842 017	54
		600	1,00	675 842 006	54
1.4	Kabel 15-adrig, mit 1 Steckdose, 15-polig, ISO 12098	1700	1,05	675 852 017	54
		600	0,70	675 852 006	54

### Hauptversorgungsleitungen für Adapter-Leitungen

Pos.	Bezeichnung	Kabellänge [mm]	Gewicht [kg/Stück]	Artikel-Nr.	Seite
2.1	15-adrig, beidseitig 15-poliger Stecker, einseitig mit zusätzlichem 2-poligem Kabelabgang, 500 mm, mit Schutzkappe	8000	2,65	675 812 080	55
		10000	4,00	675 812 100	55
		13000	4,90	675 812 130	55
		15500	6,50	675 812 155	55
2.2	8-adrig, beidseitig 15-poliger Stecker, für Adapter-Leitungen, ohne Abgang für Sonder- bzw. Zusatzfunktionen	9000	1,45	675 822 090	55
		11500	1,78	675 822 115	55
		15000	2,31	675 822 150	55

### Heckadapterkabel

Pos.	Bezeichnung	Kabellänge [mm]	Gewicht [kg/Stück]	Artikel-Nr.	Seite
3	Heckadapterkabel EC 2X DIN B0, zwei DIN-Buchsengehäuse 7-polig	2000	0,76	676 833 000	57

### Flachleitung 2-polig für SMLR, Front- und Heckzusatzleuchten

Pos.	Bezeichnung	Kabellänge [mm]	Gewicht [kg/Stück]	Artikel-Nr.	Seite
4.1	Anschluss-Kabel, Rollenware, ohne Stecker	100	-	675 397 000	58
4.2	Flachleitung 2-adrig, ein SUPERSEAL-Buchsengehäuse	10000	0,64	676 391 100	58
		12000	0,79	676 391 120	58
		16000	1,03	676 391 160	58
		21000	1,36	676 391 210	58

### SMLR-Leitungskette 2-adrig für SMLR, Front- und Heckzusatzleuchten

Pos.	Bezeichnung	Kabellänge [mm]	Gewicht [kg/Stück]	Artikel-Nr.	Seite
4.3	SMLR-Kette 2-adrig, 5x SS SUPERSEAL-Buchsengehäuse	9600	0,39	676 395 000	59
4.4	SMLR-Kette 2-adrig, 6x SS SUPERSEAL-Buchsengehäuse	12600	0,51	676 396 000	59

# Konfektionierte Leuchten und Kabelsätze GETO EasyConn MODULAR

## Systemübersicht GETO® EasyConn MODULAR

### Zusatzverteiler (optional)

Pos.	Bezeichnung	Kabellänge [mm]	Gewicht [kg/Stück]	Artikel-Nr.	Seite
5.1	Zusatz - PG-Verteiler	2x500	1,00	675 764 000	60
5.2	Y-Kabel 15-polig	2x500	0,30	675 826 000	59
5.3	Frontverteiler für Sattelanhänger	ohne	1,50	675 772 000	61
5.4	Quick-Link-Leitung, 2-adrig	1500	0,05	675 838 000	61
		500	0,05	675 838 001	61
5.5	Vorschaltgerät für LED-Leuchte	500	1,12	675 837 001	62

### Front-Beleuchtung (weiß)

Pos.	Bezeichnung	Kabellänge [mm]	Gewicht [kg/Stück]	Artikel-Nr.	Seite
6.1	LED-Umrissleuchte Front weiss, Quick-Link	5000	0,25	675 465 050	52
		300	0,07	675 460 003	52
		5000	0,30	675 460 050	52
6.2	LED-Umrissleuchte Front weiß, SUPERSEAL-Stiftgehäuse	450	0,06	676 460 005	52
		5000	0,22	676 460 050	52

### Seiten-Beleuchtung (gelb)

Pos.	Bezeichnung	Kabellänge [mm]	Gewicht [kg/Stück]	Artikel-Nr.	Seite
7.1	LED-Seitenmarkierungsleuchte, Einbau-Version, Quick-Link	1500	0,13	675 370 015	51
7.2	LED-Seitenmarkierungsleuchte, Aufbau-Version, Quick-Link	300	0,09	675 365 003	50
		1300	0,20	675 365 013	50
7.3	LED-Seitenmarkierungsleuchte, Aufbau-Version, SUPERSEAL-Stiftgehäuse	450	0,06	676 365 005	51
		1300	0,09	676 365 013	51

### Heck-Beleuchtung (rot)

Pos.	Bezeichnung	Kabellänge [mm]	Gewicht [kg/Stück]	Artikel-Nr.	Seite
8.1	Heckleuchte mit Umrissleuchte rechts, Teil-LED-Technik		1,74	676 050 000	37
8.2	Heckleuchte mit Umrissleuchte links, Teil-LED-Technik		1,74	676 060 000	37
8.3	Heckleuchte rechts, Teil-LED-Technik		1,48	676 052 000	38
8.4	Heckleuchte links, Teil-LED-Technik		1,48	676 062 000	38
9.1	LED-Kennzeichenleuchte	1300	0,16	676 117 013	48
9.2	LED-Zusatzrückfahrscheinwerfer	500	0,40	676 612 000	47
9.3	LED-Umrissleuchte rot/weiß/gelb rechts, Quick-Link	500	0,30	675 216 005	45
9.4	LED-Umrissleuchte rot/weiß/gelb links, Quick-Link	500	0,30	675 217 005	45
9.5	LED-Umrissleuchte rot/weiß/gelb kurz, Quick-Link	500	0,23	675 234 000	46
9.6	LED-Umrissleuchte Heck rot, Quick-Link	5000	0,30	675 565 050	49
		5000	0,22	675 556 050	49
9.7	LED-Umrissleuchte rot/weiß/gelb rechts, SUPERSEAL-Buchsengehäuse	800	0,26	676 236 000	45
9.8	LED-Umrissleuchte rot/weiß/gelb links, SUPERSEAL-Buchsengehäuse	800	0,26	676 237 000	45
9.9	LED-Umrissleuchte rot/weiß/gelb kurz, SUPERSEAL-Buchsengehäuse	800	0,24	676 234 000	46
9.10	LED-Umrissleuchte Heck rot, SUPERSEAL-Stiftgehäuse	5000	0,22	676 565 050	49

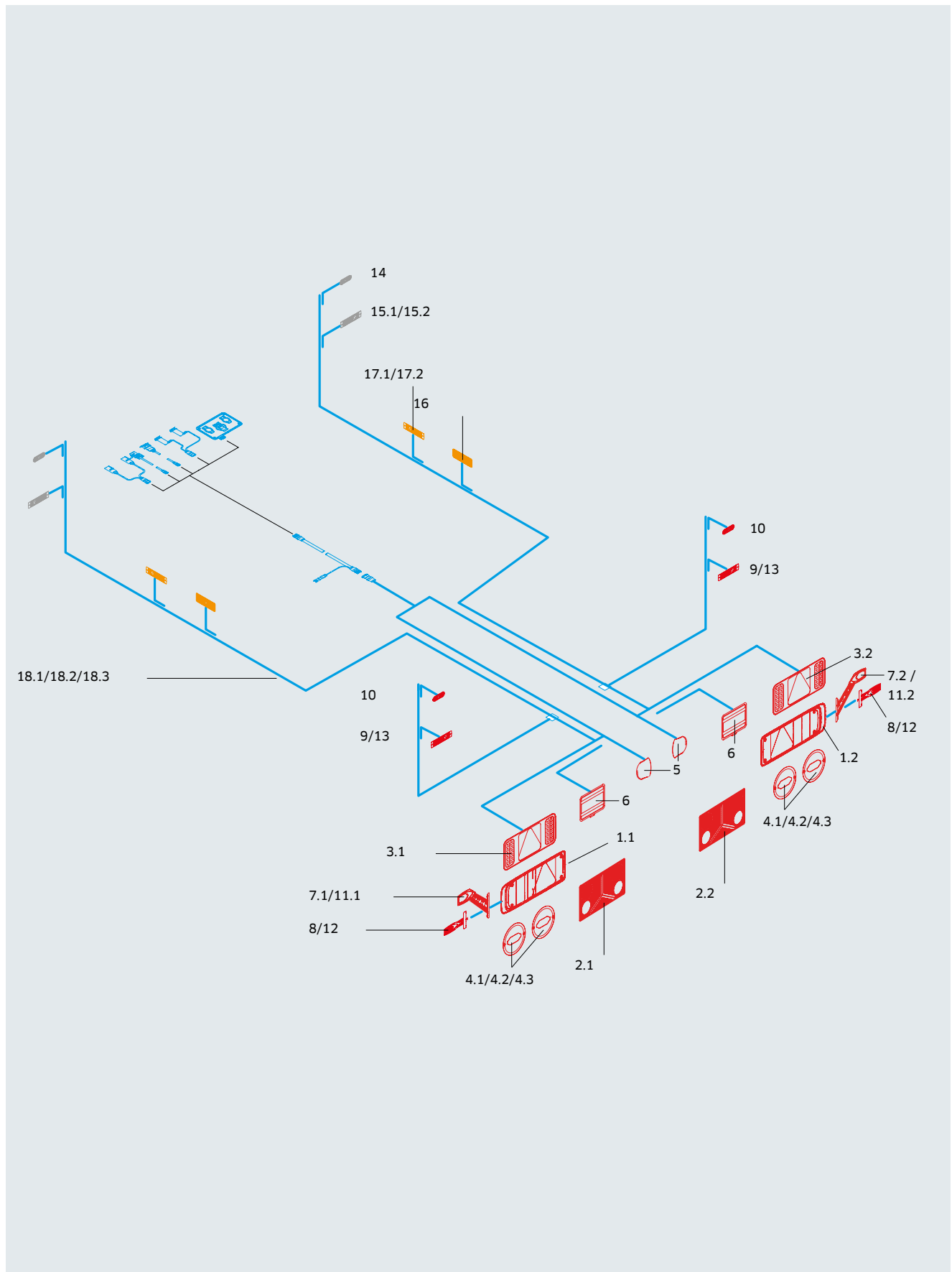
# Konfektionierte Leuchten und Kabelsätze GETO EasyConn MODULAR

## Systemübersicht GETO® EasyConn MODULAR

### Sonstiges / Zubehör

Pos.	Bezeichnung	Kabellänge [mm]	Gewicht [kg/Stück]	Artikel-Nr.	Seite
10	Schutzhaube für MTL-Heckleuchte	-	0,20	675 078 000	40

# Konfektionierte Leuchten und Kabelsätze GETO EasyConn - das bewährte System



Alle technischen Daten geben einen Anhalt, sind aber ohne Gewähr! Konstruktionsänderungen vorbehalten.



# Konfektionierte Leuchten und Kabelsätze

## GETO EasyConn – das bewährte System

### Heckbeleuchtung (rot)

Pos.	Bezeichnung	Kabellänge [mm]	Gewicht [kg/Stück]	Artikel-Nr.	Seite
1.2	Heckleuchte rechts	ohne	1,16	676 014 000	41
1.1	Heckleuchte links	ohne	1,16	676 024 000	41
2.2	Kompaktheckleuchte rechts	500	1,0	676 015 000	41
2.1	Kompaktheckleuchte links	500	1,0	676 025 000	41
3.2	Voll-LED-Heckleuchte rechts	1000	0,9	676 056 000	42
3.1	Voll-LED-Heckleuchte links	1000	0,9	676 066 000	42
4.1	3-K-Rund-SBBL-Primärleuchte	300	0,5	676 040 000	43
4.2	3-K-Rund-SBBL-Sekundärleuchte	300/30	0,5	676 042 000	43
4.3	3-K-Rund-NES-/ZR-Leuchte	800/30/150	0,6	676 044 000	44
5	LED-Kennzeichenleuchte	1300	0,16	676 117 013	48
6	LED-Zusatzrückfahrcheinwerfer	500	0,40	676 612 000	47
7.2	LED-Umrissleuchte rot/weiß/gelb rechts, Quick-Link	500	0,30	675 216 005	45
7.1	LED-Umrissleuchte rot/weiß/gelb links, Quick-Link	500	0,30	675 217 005	45
8	LED-Umrissleuchte rot/weiß/gelb kurz, Quick-Link	500	0,23	675 234 000	46
9	LED-Umrissleuchte Heck rot, Quick-Link	5000	0,30	675 565 050	49
10		5000	0,22	675 556 050	49
11.2	LED-Umrissleuchte rot/weiß/gelb rechts, SUPERSEAL-Buchsengehäuse	800	0,26	676 236 000	45
11.1	LED-Umrissleuchte rot/weiß/gelb links, SUPERSEAL-Buchsengehäuse	800	0,26	676 237 000	45
12	LED-Umrissleuchte rot/weiß/gelb kurz, SUPERSEAL-Buchsengehäuse	800	0,24	676 234 000	46
13	LED-Umrissleuchte Heck rot, SUPERSEAL-Stiftgehäuse	5000	0,22	676 565 050	49

### Front-Beleuchtung (weiß)

Pos.	Bezeichnung	Kabellänge [mm]	Gewicht [kg/Stück]	Artikel-Nr.	Seite
14	LED-Umrissleuchte Front weiss, Quick-Link	5000	0,25	675 465 050	52
15.1	LED-Umrissleuchte Front weiss, Quick-Link	300	0,07	675 460 003	52
		5000	0,30	675 460 050	52
15.2	LED-Umrissleuchte Front weiß, SUPERSEAL-Stiftgehäuse	450	0,06	676 460 005	52
		5000	0,22	676 460 050	52

### Seiten-Beleuchtung (gelb)

Pos.	Bezeichnung	Kabellänge [mm]	Gewicht [kg/Stück]	Artikel-Nr.	Seite
16	LED-Seitenmarkierungsleuchte, Einbau-Version, Quick-Link	1500	0,13	675 370 015	51
17.1	LED-Seitenmarkierungsleuchte, Aufbau-Version, Quick-Link	300	0,09	675 365 003	50
		1300	0,20	675 365 013	50
17.2	LED-Seitenmarkierungsleuchte, Aufbau-Version, SUPERSEAL-Stiftgehäuse	450	0,06	676 365 005	51
		1300	0,09	676 365 013	51

# Konfektionierte Leuchten und Kabelsätze

## GETO EasyConn – das bewährte System

### Flachleitung 2-polig für SMLR, Front und Heckzusatzleuchten

Pos.	Bezeichnung	Kabellänge [mm]	Gewicht [kg/Stück]	Artikel-Nr.	Seite
18.1	Anschluss-Kabel, Rollenware, ohne Stecker	100000	5,00	675 397 000	58
18.2	Flachleitung 2-adrig, ein SUPERSEAL-Buchsengehäuse	10000	0,64	676 391 100	58
		12000	0,79	676 391 120	58
		16000	1,03	676 391 160	58
		21000	1,36	676 391 210	58

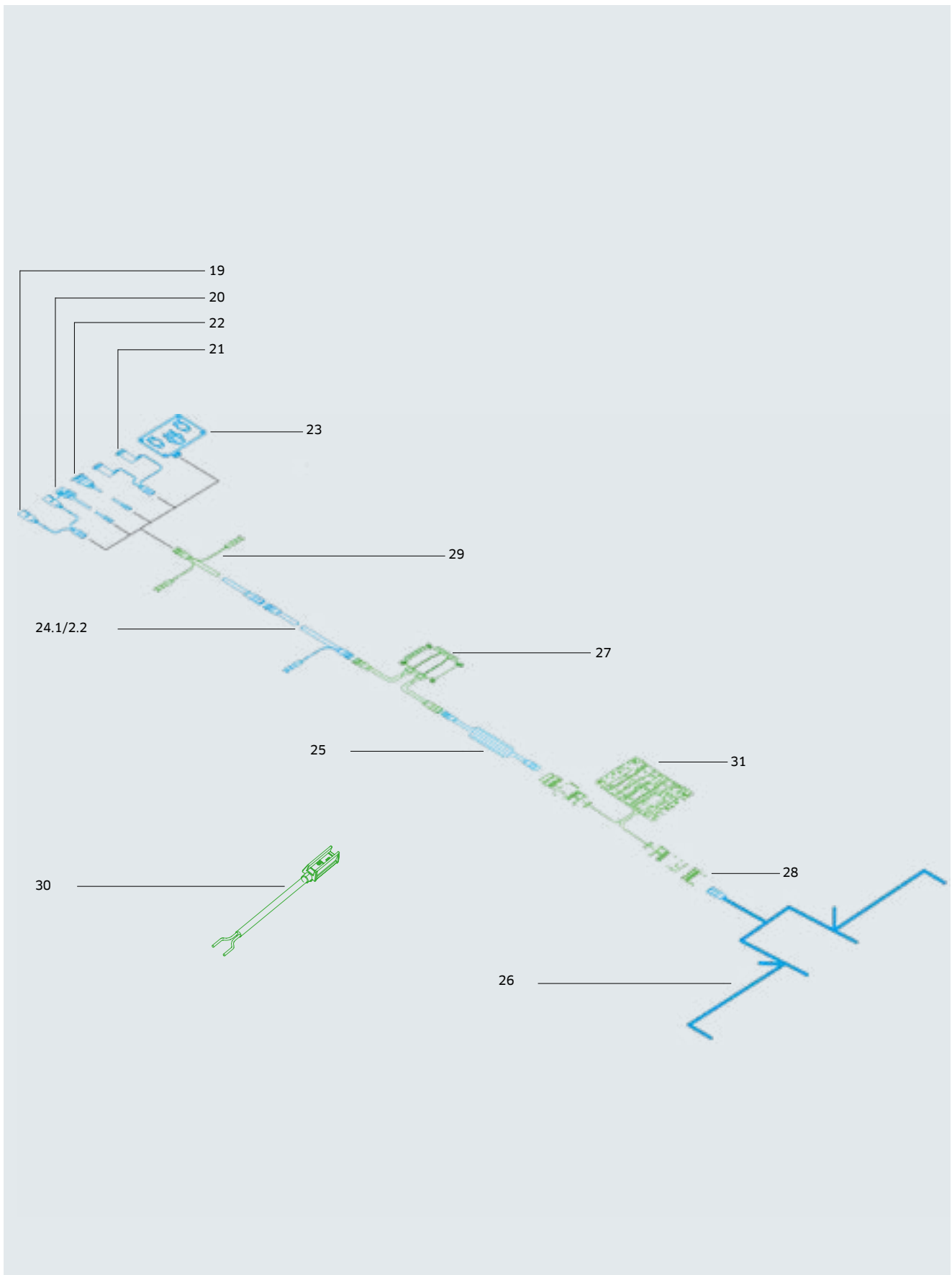
### SMLR-Leitungskette 2-adrig für SMLR, Front und Heckzusatzleuchten

Pos.	Bezeichnung	Kabellänge [mm]	Gewicht [kg/Stück]	Artikel-Nr.	Seite
18.3	SMLR-Kette 2-adrig, 5x SS SUPERSEAL-Buchsengehäuse	9600	0,39	676 395 000	59
	SMLR-Kette 2-adrig, 6x SS SUPERSEAL-Buchsengehäuse	12600	0,51	676 396 000	59

Hauptversorgungsleitungen und Adapterleitungen ab Seite 53

Alle technischen Daten geben einen Anhalt, sind aber ohne Gewähr! Konstruktionsänderungen vorbehalten.

# Konfektionierte Kabelführung und Verteiler GETO EasyConn - das bewährte System



Alle technischen Daten geben einen Anhalt, sind aber ohne Gewähr! Konstruktionsänderungen vorbehalten.

# Konfektionierte Kabelführung und Verteiler

## GETO EasyConn – das bewährte System

### Adapter-Leitungen für Anhänger

Pos.	Bezeichnung	Kabellänge [mm]	Gewicht [kg/Stück]	Artikel-Nr.	Seite
19	Kabel 2 x 7-adrig, mit 2 Steckern, 7-polig, 7N/7S, ISO 1185/3731	3500	1,90	675 872 035	53
20	Kabel 15-adrig, mit 1 Stecker, 15-polig, ISO 12098	3500	1,75	675 882 035	53

### Adapter-Leitungen für Sattelanhänger

Pos.	Bezeichnung	Kabellänge [mm]	Gewicht [kg/Stück]	Artikel-Nr.	Seite
21	Kabel 2 x 7-adrig, mit 2 Steckdosen, 7-polig, 7N/7S, ISO 1185/3731	1700	1,21	675 842 017	54
		600	1,00	675 842 006	54
22	Kabel 15-adrig, mit 1 Steckdose 15-polig, ISO 12098	1700	1,05	675 852 017	54
		600	0,70	675 852 006	54
23	Frontverteiler	ohne	1,5	675 772 000	61

### Hauptversorgungsleitungen für Adapter-Leitungen

Pos.	Bezeichnung	Kabellänge [mm]	Gewicht [kg/Stück]	Artikel-Nr.	Seite
24.1	15-adrig, beidseitig 15-poliger Stecker, einseitig mit zusätzlichem 2-poligem Kabelabgang, 500 mm, mit Schutzkappe	800	2,65	675 812 080	55
		10000	4,00	675 812 100	55
		13000	4,90	675 812 130	55
		15500	6,50	675 812 155	55
24.2	8-adrig, beidseitig 15-poliger Stecker, für Adapter-Leitungen, ohne Abgang für Sonder- bzw. Zusatzfunktionen	9000	1,45	675 822 090	55
		11500	1,78	675 822 115	55
		15000	2,31	675 822 150	55

### Haupt-Versorgungswendelleitung (optional)

Pos.	Bezeichnung	Kabellänge [mm]	Gewicht [kg/Stück]	Artikel-Nr.	Seite
25	8-adrig, eine Seite mit 15-poligem Stecker, andere Seite mit 15-poliger Buchse	3000	2,0	675 815 000	56

### Heckadapterkabel

Pos.	Bezeichnung	Gewicht [kg/Stück]	Artikel-Nr.	Seite
26	mit Buchse zum Anschluss an Hauptversorgungsleitung, 2 Steckern 7-polig, 2 x 3 SS-Stiftgehäusen 2-polig	0,8	676 830 000	57

### Zusatzverteiler (optional)

Pos.	Bezeichnung	Kabellänge [mm]	Gewicht [kg/Stück]	Artikel-Nr.	Seite
27	Zusatz - PG-Verteiler	2x500	1,0	675 764 000	60
28	Y-Kabel 15-polig	2x500	0,3	675 826 000	59
29	Zwischenadapter, 2 x Funktion Zusatzrückfahrcheinwerfer	500	0,5	675 836 000	60
30	Quick-Link-Leitung, 2-adrig	1500	0,05	675 838 000	61
		500	0,05	675 838 001	61
31	Vorschaltgerät für LED-Leuchte	-	5,0	675 837 001	62

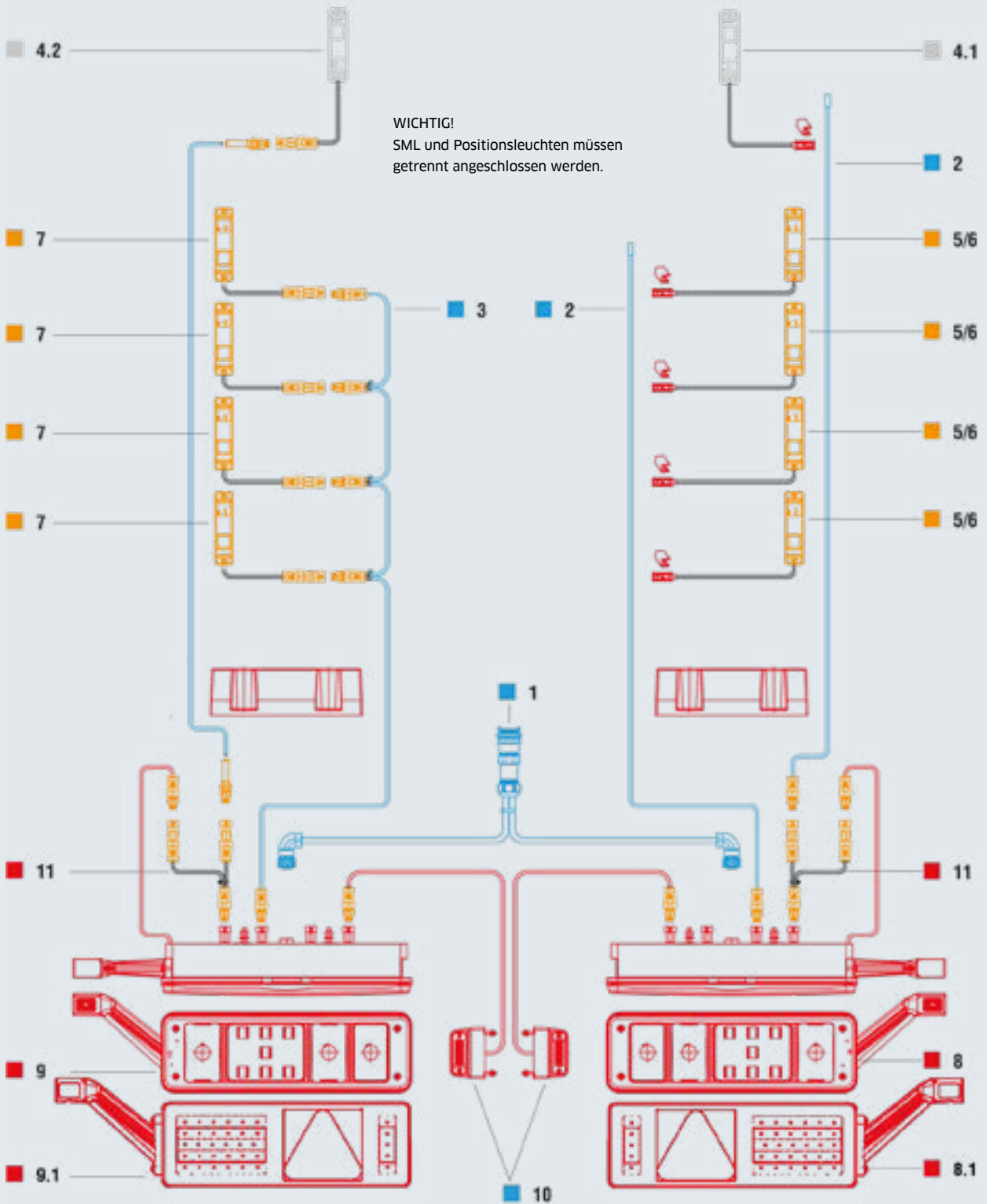
# Konfektionierte Kabelzuführung und Verteiler GETO EasyConn - MODULAR + MFL (Multi Function Light)



mit Flash-SMLR (Seitenmarkierungsleuchten mit Blinklichtfunktion gem. ECE-R48)

**SUPERSEAL**

**Quick-Link**



Alle technischen Daten geben einen Anhalt, sind aber ohne Gewähr! Konstruktionsänderungen vorbehalten.

# Konfektionierte Kabelzuführung und Verteiler GETO Easy-Conn – MODULAR + MFL (Multi Function Light)

Systemübersicht GETO® EasyConn – MODULAR  
mit Flash-SMLR (Seitenmarkierungsleuchten mit Blinklicht-  
funktion gem. ECE-R48)

## Heckadapterkabel

Pos.	Bezeichnung	Kabellänge [mm]	Gewicht [kg/Stück]	Artikel-Nr.	Seite
1	Heckadapterkabel EC 2X DIN B0, zwei DIN-Buchsengehäuse 7-polig	2000	0,76	676 833 000	57

## Flachleitung 2-adrig für SMLR, Front und Heckzusatzleuchten

Pos.	Bezeichnung	Kabellänge [mm]	Gewicht [kg/Stück]	Artikel-Nr.	Seite
2	Flachleitung 2-adrig, ein SUPERSEAL-Buchsengehäuse	10000	0,64	676 391 100	58
		12000	0,79	676 391 120	58
		16000	1,03	676 391 160	58
		21000	1,36	676 391 210	58

## SMLR-Leitungskette 2-adrig für SMLR, Front und Heckzusatzleuchten

Pos.	Bezeichnung	Kabellänge [mm]	Gewicht [kg/Stück]	Artikel-Nr.	Seite
3	SMLR-Kette 2-adrig, 5x SS SUPERSEAL-Buchsengehäuse	9600	0,39	676 395 000	59
3	SMLR-Kette 2-adrig, 6x SS SUPERSEAL-Buchsengehäuse	12600	0,51	676 396 000	59

## Front-Beleuchtung (weiß)

Pos.	Bezeichnung	Kabellänge [mm]	Gewicht [kg/Stück]	Artikel-Nr.	Seite
4.1	LED-Umrissleuchte Front weiß, Quick-Link	300	0,07	675 460 003	52
		5000	0,30	675 460 050	52
4.2	LED-Umrissleuchte Front weiß, SUPERSEAL-Stiftgehäuse	450	0,06	676 460 005	52
		5000	0,22	676 460 050	52

## Seiten-Beleuchtung (gelb)

Pos.	Bezeichnung	Kabellänge [mm]	Gewicht [kg/Stück]	Artikel-Nr.	Seite
5	LED-Seitenmarkierungsleuchte, Aufbau-Version, Quick-Link	300	0,06	675 365 003	50
		1300	0,2	675 365 013	50
6	LED-Seitenmarkierungsleuchte, Einbau-Version, Quick-Link	1500	0,09	675 370 015	51
7	LED-Seitenmarkierungsleuchte, Aufbau-Version, SUPERSEAL-Stiftgehäuse	450	0,06	676 365 005	51
		1300	0,09	676 365 013	51

# Konfektionierte Kabelzuführung und Verteiler GETO Easy-Conn – MODULAR

Systemübersicht GETO® EasyConn – MODULAR  
mit Flash-SMLR (Seitenmarkierungsleuchten mit Blinklichtfunktion gem. ECE-R48)

## Heckbeleuchtung (rot)

Pos.	Bezeichnung	Kabellänge [mm]	Gewicht [kg/Stück]	Artikel-Nr.	Seite
8	LEUCHTE SDRBBLNESZRURL rechts 24V-ENC mit Blinklichtsteuerung	-	1,75	676 054 000	39
8.1	LED-Leuchte rechts SDRBBLNESZRURL 24V	-	1,9	676 057 000	42
9	LEUCHTE SDRBBLNESZRURL links 24V-ENC mit Blinklichtsteuerung	-	1,75	676 064 000	39
9.1	LED-Leuchte links SDRBBLNESZRURL 24V	-	1,9	676 067 000	42
10	LED-Kennzeichenleuchte SUPERSAL	1300		676 117 013	48
-	LED-Umrissleuchte Heck rot, Quick-Link	5000	0,3	675 565 050	49
-	LED-Umrissleuchte Heck rot, SUPERSEAL-Stiftgehäuse	5000	0,22	676 565 050	49
11	Y-Adapter 2-adrig 2SS Stift 1SS Buchse	150	0,06	676 842 000	61
-	LED-Zusatzzurückfahrcheinwerfer Q90	500		676 612 000	47
-	Adapterstück f. Zusatzzurückfahrcheinwerfer Q90	2000		676 846 000	62



Alle technischen Daten geben einen Anhalt, sind aber ohne Gewähr! Konstruktionsänderungen vorbehalten.



# Konfektionierte Kabelzuführung und Verteiler

## GETO EasyConn – das bewährte System

Systemübersicht GETO® EasyConn – MODULAR  
mit Flash-SMLR (Seitenmarkierungsleuchten mit Blinklicht-  
funktion gem. ECE-R48)

### Heckverteiler

Pos.	Bezeichnung	Kabellänge [mm]	Gewicht [kg/Stück]	Artikel-Nr.	Seite
1	Verteilerbox Flash SMLR DIN SS, zwei DIN-Buchsengehäuse 7-polig	2000/500	1,52	676 835 000	58

### Flachleitung 2-adrig für SMLR, Front und Heckzusatzleuchten

Pos.	Bezeichnung	Kabellänge [mm]	Gewicht [kg/Stück]	Artikel-Nr.	Seite
2	Flachleitung 2-adrig, ein SUPERSEAL-Buchsengehäuse	10000	0,64	676 391 100	58
		12000	0,79	676 391 120	58
		16000	1,03	676 391 160	58
		21000	1,36	676 391 210	58

### SMLR-Leitungskette 2-adrig für SMLR, Front und Heckzusatzleuchten

Pos.	Bezeichnung	Kabellänge [mm]	Gewicht [kg/Stück]	Artikel-Nr.	Seite
3.1	SMLR-Kette 2-adrig, 5x SS SUPERSEAL-Buchsengehäuse	9600	0,39	676 395 000	59
3.2	SMLR-Kette 2-adrig, 6x SS SUPERSEAL-Buchsengehäuse	12600	0,51	676 396 000	59

### Front-Beleuchtung (weiß)

Pos.	Bezeichnung	Kabellänge [mm]	Gewicht [kg/Stück]	Artikel-Nr.	Seite
4.1	LED-Umrissleuchte Front weiß, Quick-Link	300	0,07	675 460 003	52
		5000	0,30	675 460 050	52
4.2	LED-Umrissleuchte Front weiß, SUPERSEAL-Stiftgehäuse	450	0,06	676 460 005	52
		5000	0,22	676 460 050	52

### Seiten-Beleuchtung (gelb)

Pos.	Bezeichnung	Kabellänge [mm]	Gewicht [kg/Stück]	Artikel-Nr.	Seite
5	LED-Seitenmarkierungsleuchte, Aufbau-Version, Quick-Link	300	0,06	675 365 003	50
		1300	0,2	675 365 013	50
6	LED-Seitenmarkierungsleuchte, Einbau-Version, Quick-Link	1500	0,09	675 370 015	51
7	LED-Seitenmarkierungsleuchte, Aufbau-Version, SUPERSEAL-Stiftgehäuse	450	0,06	676 365 005	51
		1300	0,09	676 365 013	51

# Konfektionierte Kabelzuführung und Verteiler GETO Easy-Conn – MODULAR

Systemübersicht GETO® EasyConn – MODULAR  
mit Flash-SMLR (Seitenmarkierungsleuchten mit Blinklicht-  
funktion gem. ECE-R48)

## Heck-Beleuchtung (rot)

Pos.	Bezeichnung	Kabellänge [mm]	Gewicht [kg/Stück]	Artikel-Nr.	Seite
-	diverse Mehrkammer-Standardheckleuchten	-		-	
8	LED-Kennzeichenleuchte SUPERSAL	1300		676 117 013	48
9	LED-Umrissleuchte rot/weiß/gelb rechts, Quick-Link	500		675 216 005	45
10	LED-Umrissleuchte rot/weiß/gelb links, Quick-Link	500		675 217 005	45
11	LED-Umrissleuchte rot/weiß/gelb kurz, Quick-Link	500		675 234 000	46
12	LED-Umrissleuchte rot/weiß/gelb rechts, SUPERSEAL-Buchsengehäuse	800	0,26	676 236 000	45
13	LED-Umrissleuchte rot/weiß/gelb links, SUPERSEAL-Buchsengehäuse	800	0,26	676 237 000	45
14	LED-Umrissleuchte rot/weiß/gelb kurz, SUPERSEAL-Buchsengehäuse	800	0,24	676 234 000	46
-	LED-Umrissleuchte Heck rot, Quick-Link	5000	0,3	675 565 050	49
-	LED-Umrissleuchte Heck rot, SUPERSEAL-Stiftgehäuse	5000	0,22	676 565 050	49
15	Y-Adapter 2-adrig 2SS Stift 1SS Buchse	-	0,06	676 842 000	61
-	LED-Zusatzzurückfahrcheinwerfer Q90	500		676 612 000	47
-	Adapterstück für Zusatzzurückfahrcheinwerfer Q90	2000		676 846 000	62

Alle technischen Daten geben einen Anhalt, sind aber ohne Gewähr! Konstruktionsänderungen vorbehalten.

# Trägerkomponenten

## Unterfahrerschutzträger mit Lochbild

### TOS ECE-R58.03 Unterfahrerschutzträger mit Lochbild für Beleuchtungs- und Verkabelungs-System EasyConn

- Für die Eigen-Montage des Beleuchtungs- und Verkabelungs-Systems
- Die Oberflächenveredelung ist nach dem Einbringen des Lochbildes vorgenommen

**Lieferumfang:** Unterfahrerschutzträger

inkl. Montagesatz zur Befestigung des Unterfahrerschutzes mit den Befestigungskonsolen am Rahmen



### TOS ECE-R58.03 Unterfahrerschutzträger - mit Lochbild -

Bezeichnung	Werkstoff	Oberflächen	Gewicht [kg/Stück]	Artikel-Nr.
Unterfahrerschutz Stahl	hochfester Stahl	Pulver-Endlack, RAL 9010 weiß <sup>1</sup>	44,0	505 686 235


<sup>1</sup> Andere Farben nach RAL auf Anfrage

### Zubehör für Unterfahrerschutzträger

Bezeichnung	Länge [mm]	Werkstoff	Oberflächen	Gewicht [kg/Stück]	Artikel-Nr.
Konsole (siehe Seite 32)	625	S 355 MC	roh	9,9	505 520 625

Die Lochbildausführung des Trägers ist passend für die Montage von allen dargestellten Multifunktions-Heckleuchten und Befestigungskonsolen.

Die Träger-Oberflächen-Veredelung wurde nach dem Einbringen des Lochbildes vorgenommen.

Typen-Genehmigungszeichen  **58R03/02 0738** gemäß Richtlinie ECE-R 58R03

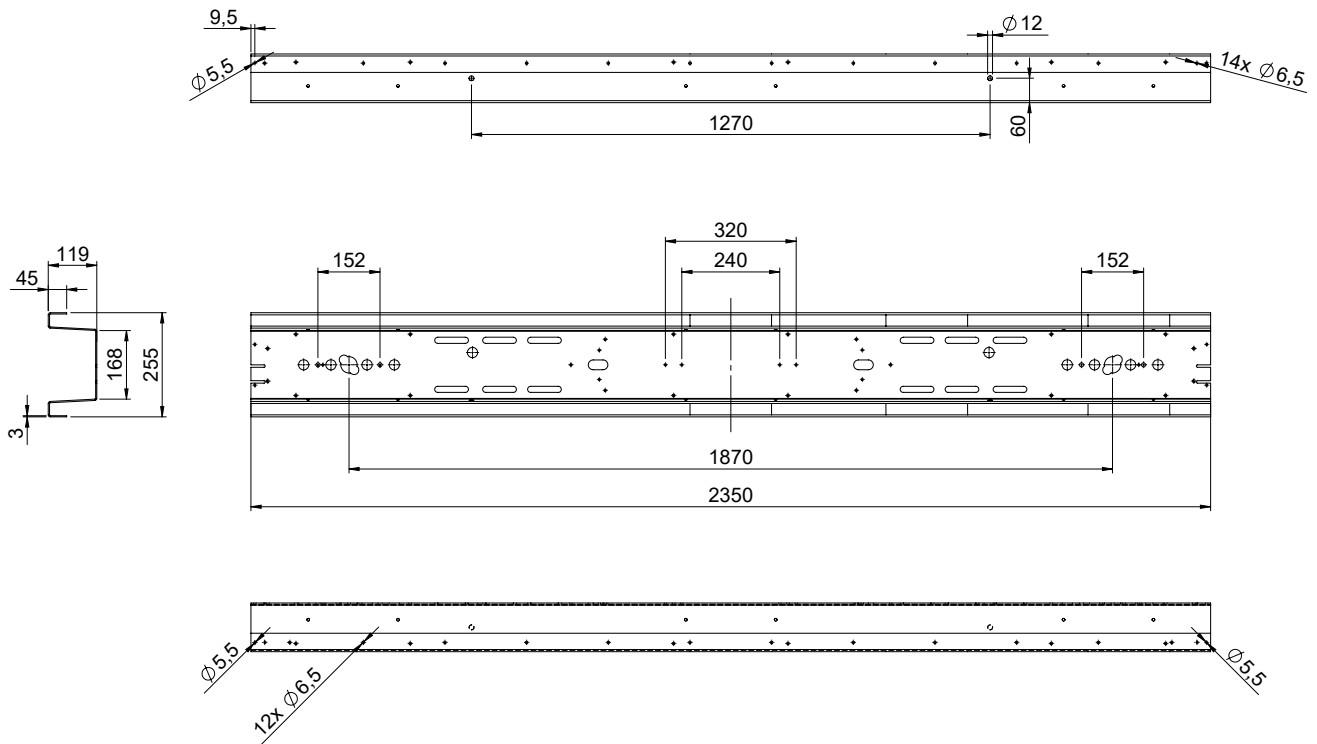
#### Wichtiger Hinweis:

Die Typengenehmigung hat nur in der Kombination für die komplette Einrichtung, also bei der Verwendung des Trägers mit den Konsolen Gültigkeit!

# Trägerkomponenten

## Unterfahrerschutzträger mit Lochbild

### Lochbild für Unterfahrerschutzträger



lose für Ersatzbedarf:

Montagesatz für die Unterfahrerschutzmontage

**Artikel-Nr.** 505 520 110

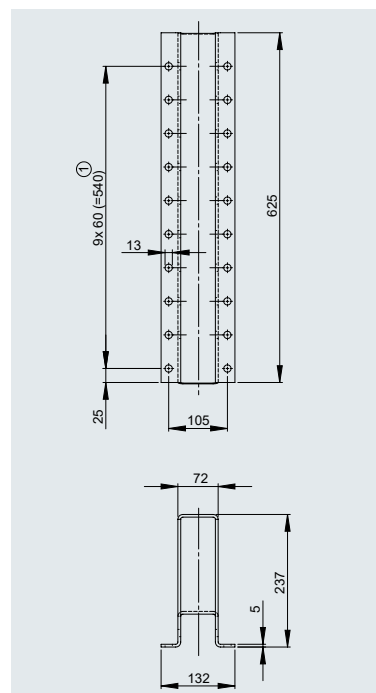
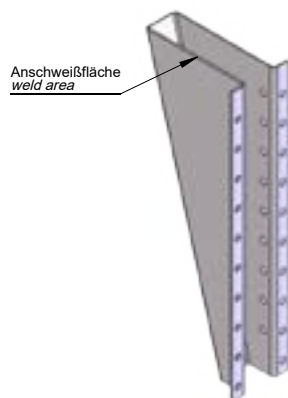
bestehend aus: 8 x Schraube M12 x 30 - 10.9 DIN933flznnc 480 h  
 8 x Scheibe A13 ISO7093flznnc 480/300 HV  
 8 x S-Mutter M12 - 10 DIN980flznnc - 480 h

# Trägerkomponenten

## Konsolen für Unterfahrerschutzträger

Konsolen für die Verbindung des Unterfahrerschutzträgers mit dem Chassis

inkl. Montagesatz für die Konsolenbefestigung



Konsole für TOS ECE-R58.03 Unterfahrerschutzträger  
- mit Lochbild -

Bezeichnung	Länge [mm]	Werkstoff	Oberflächen	Gewicht [kg/Stück]	Artikel-Nr.
Konsole	625	S 355 MC	roh	9,9	505 520 625

1 Andere Oberflächen auf Anfrage

lose für Ersatzbedarf:

Montagesatz für die Konsolenbefestigung

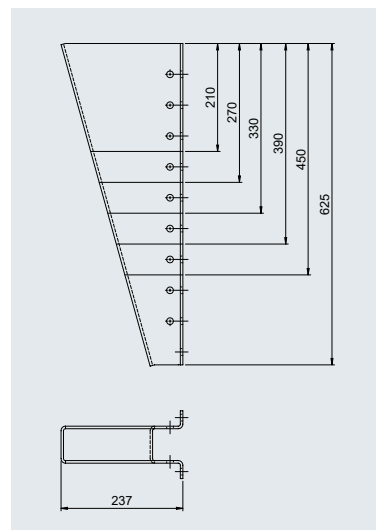
Artikel-Nr.

505 520 100

bestehend aus:

- 2 x Distanzrohr schwarz KTL 17,2 x 13,2 x 61 mm
- 2 x Schraube M12 x 100-10.9 DIN931flznc 480 h
- 2 x Scheibe m. Fase M12 - ISO7090flznc - 480/300 HV
- 2 x S.-Mutter M12 - 10 DIN980flznc - 480 h

Zulässige Konsoleneinkürzung:





# Trägerkomponenten

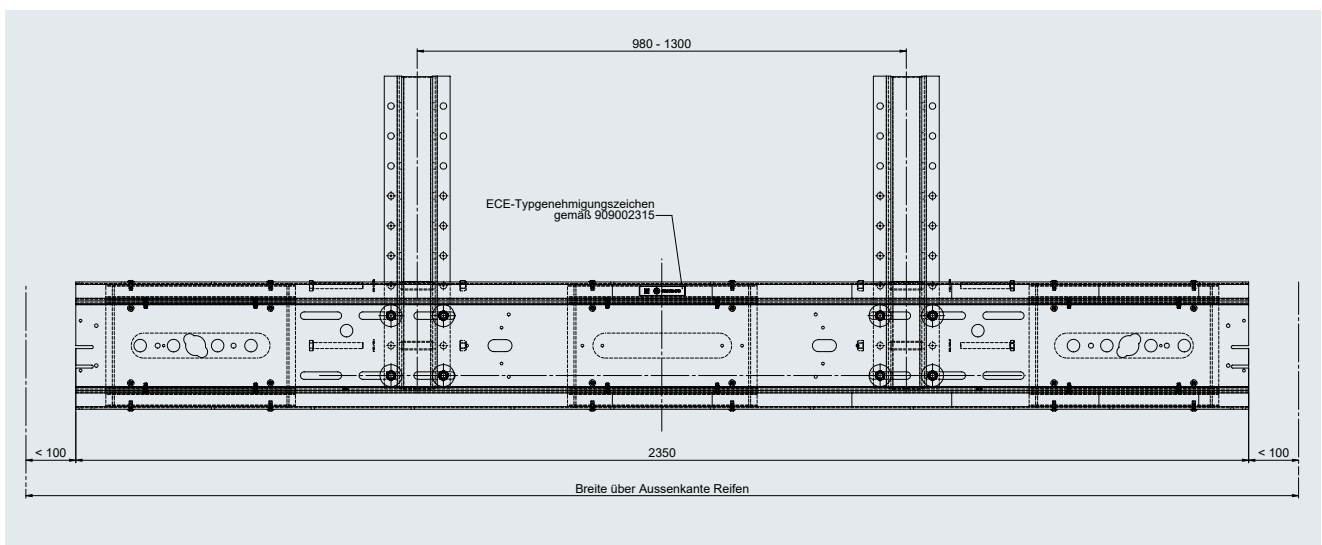
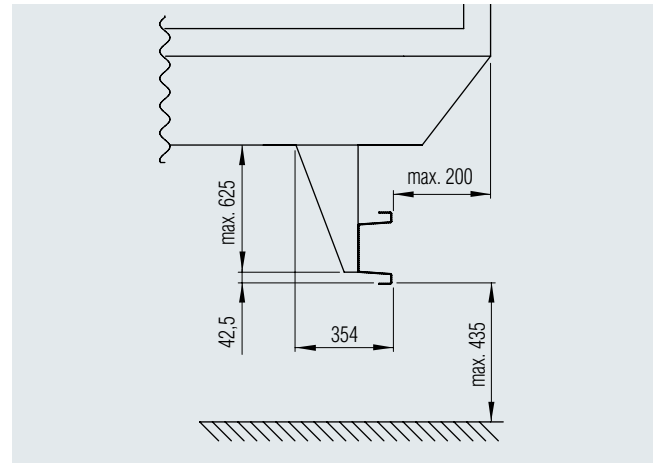
## Konsolen für Unterfahrschutzträger

### Lochbild für Unterfahrschutzträger

Die Titgemeyer-Heck-Unterfahrschutz-Einrichtungen sind als selbstständige technische Einheit gemäß der Richtlinie ECE-R 58 für Fahrzeuge mit einer Gesamtmasse (Gesamtgewicht) bis 60 t geprüft und zugelassen. Dafür wurden vom KBA (Kraftfahrt-Bundesamt) Typ-Genehmigungszeichen erteilt.

Die Gutachten stellen wir auf Wunsch gern zur Verfügung. Eine Einrichtung besteht aus einem Träger, zwei Konsolen und zwei Träger-Endkappen. Die Träger sind mit dem Typ-Genehmigungszeichen in Form eines selbstklebenden Folienschildes markiert.

Das Typen-Genehmigungszeichen hat nur für die komplette Einrichtung - also Träger mit Konsolen - Gültigkeit!

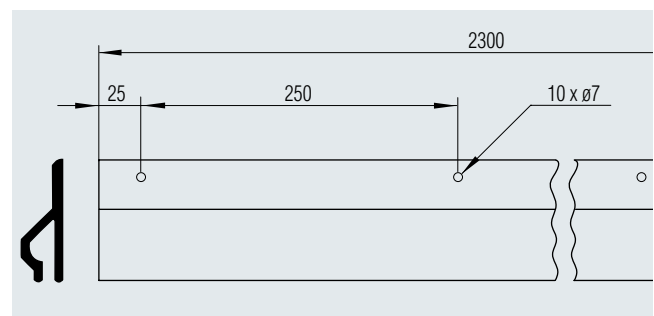
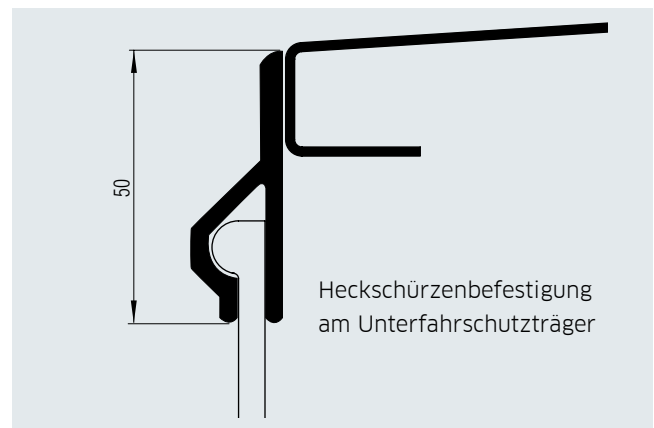


## Trägerkomponenten Heckschürzen für Unterfahrschutzträger



### Heckschürze für Unterfahrschutzträger

- Die Heckschürze besteht aus Kunststoff, der sich nicht verformt, aber flexibel ist
- Die Oberfläche ist schmutzabweisend und verträgt Hochdruckreinigung
- Ihr Logo kann auf Wunsch angebracht werden
- Montage am Unterfahrschutzträger:  
Die Montageschiene mit eingeschobener Heckschürze wird am unteren Steg des Stahl-Unterfahrschutzträgers verschraubt oder vernietet



### Heckschürze für Unterfahrschutzträger

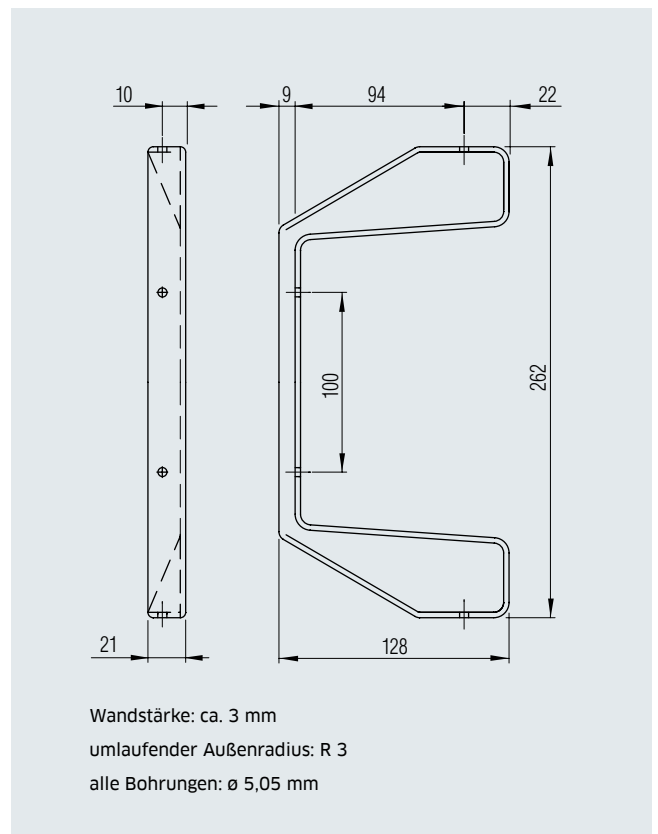
Bezeichnung	Länge x Höhe [mm]	Werkstoff	Oberflächen	Gewicht [kg/Stück]	Artikel-Nr.
Heckschürze neutral	2300 x 380	Kunststoff	schwarz	3,5	602 060 000
Heckschürze mit Verkehrszeichen	2300 x 380	Kunststoff	schwarz	3,5	602 070 000
Montageschiene	2300 x 50	Kunststoff	schwarz	0,5	602 075 230

# Trägerkomponenten

## Endkappen für Unterfahrschutzträger

### Endkappe für Unterfahrschutzträger

<b>Lieferumfang:</b>	eine Endkappe (Artikel-Nr. 505 201 001), verpackt in Polybeutel mit Befestigungs-Elementen, vier TIFAS-Spreizniete, $\varnothing$ 5 mm, Schaftlänge 8,5 mm (siehe Seite 32, Artikel-Nr. 409 554)
<b>Werkstoff und Farbe:</b>	Endkappe Kunststoff, PA 6, schwarz
<b>Gewicht:</b>	TIFAS-Spreizniet PA 6.6 A 3 K, schwarz ca. 0,11 kg/Stück
<b>Artikel-Nr.</b>	505 203 000



# Trägerkomponenten

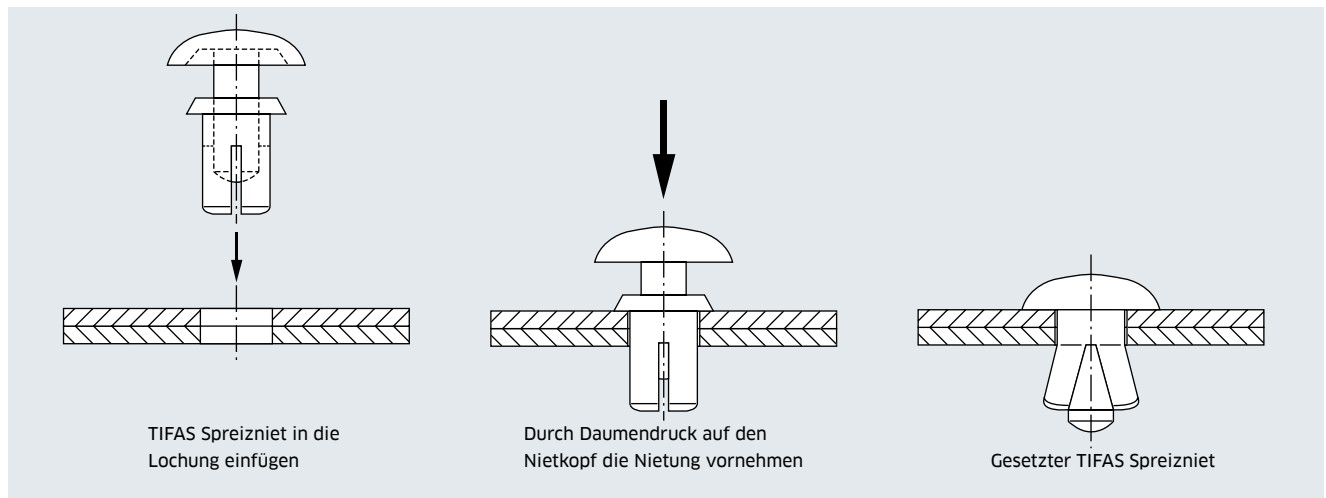
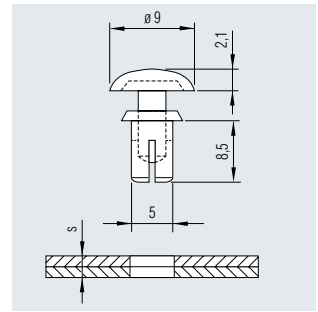
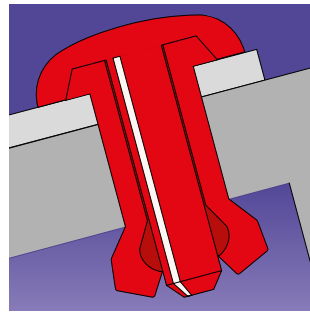
## Befestigungselemente für Unterfahrschutzträger

### TIFAS® Spreizniet aus Kunststoff

einseitig montierbar durch Daumendruck. TIFAS Spreizniete bieten vielseitige Einsatzmöglichkeiten. An rückseitig nicht oder nur schwer zugänglichen Bauteilen, z.B. zur Befestigung von Verkleidungen, Typen- und Hinweisschildern oder Abdeckplatten aller Art.

TIFAS Spreizniete sind dielektrisch (nichtleitend), aus zäh-elastischem, korrosionsfreiem Material und haben ein geringes Gewicht. Der glatte, breite Setzkopf überdeckt den Spreizniet nach außen und schafft einen optisch gelungenen Abschluss.

Werkstoff: PA 6.6 A 3 K, schwarz  
 Temperaturbeständigkeit: konstant 60 °C  
 Artikel-Nr. 409 554 000



# Beleuchtungskomponenten

## Heck-Beleuchtung

Kürzelerklärung für Lichtfunktionen der nachfolgenden Heckleuchten

- S = Schlusslicht
- DR = Dreieckrückstrahler
- B = Bremslicht
- BL = Blinklicht
- NES = Nebelschlusslicht
- ZR = Rückfahrlicht
- URL = Umrisslicht

### Modulare Multifunktions-Hybrid-Heckleuchte SDRBBLNE-SZRURL EC-DIN-BO-SS 24 Volt – Ausführung in Teil-LED

mit integriertem Dreieckrückstrahler für waagerechten Anbau, mit rückseitigem 7-poligem DIN-Stiftgehäuse zum Anschluss an das Heckadapterkabel sowie 4 Stück 2-poligen SUPERSEAL-Stiftgehäusen für die Funktionen Rückfahr-, Seitenmarkierungs-, Kennzeichen- und Umrisslicht bzw. Sonstiges mit einer angeflanschten Umrissleuchte mit integrierter Seitenmarkierungsleuchte.

LED-Lichtfunktion: Umrissleuchte, Schluss- und Bremslicht (im Dreieckrückstrahler integriert)

Restliche Funktionen mit Glühbirnenbestückung

Artikel-Nr. 676 050 000 – rechts  
676 060 000 – links

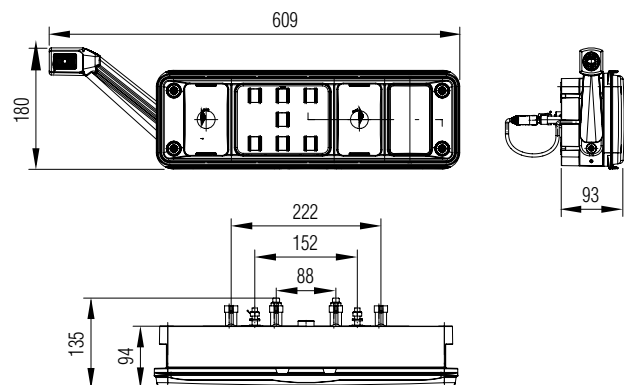
Lose für Ersatzbedarf:  
Patenterte Lichtscheibe zur Leuchtmittel-unabhängigen Verwendung bau- und seitengleich

Artikel-Nr. 675 070 000

Steckerkonzept:  
Umstecken innerhalb der Heckleuchte problemlos möglich



Anschluss Violett = ZR (Rückfahrlicht)



# Beleuchtungskomponenten

## Heck-Beleuchtung

### Modulare Multifunktions-Hybrid-Heckleuchte SDRBBLNESZR EC-DIN-BO-SS 24 Volt - Ausführung in Teil-LED

mit integriertem Dreieckrückstrahler für waagerechten Anbau, mit rückseitigem 7-poligem DIN-Stiftgehäuse zum Anschluss an das Heckadapterkabel sowie 4 Stück 2-poligen SUPERSEAL-Stiftgehäusen für die Funktionen Rückfahr-, Seitenmarkierungs-, Kennzeichen- und Umrisslicht bzw. Sonstiges.

LED-Lichtfunktion: Schluss- und Bremslicht  
(im Dreieckrückstrahler integriert)

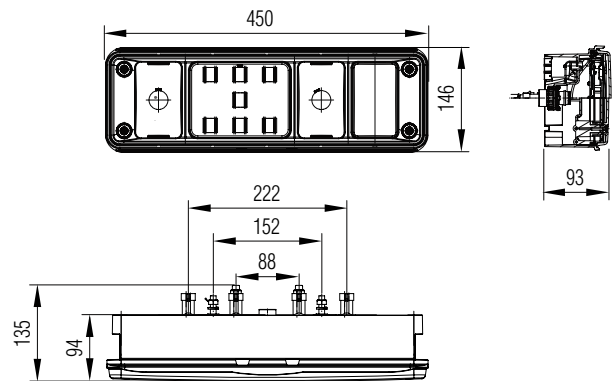
Restliche Funktionen mit Glühbirnenbestückung

Artikel-Nr. 676 052 000 - rechts  
676 062 000 - links

#### Lose für Ersatzbedarf:

Patentierter Lichtscheibe zur Leuchtmittel-unabhängigen Verwendung  
bau- und seitengleich

Artikel-Nr. 675 070 000



# Beleuchtungskomponenten

## Heck-Beleuchtung



**Modulare Multifunktions-Hybrid-Heckleuchte SDRBBLNE-SZRURL EC-DIN-BO-SS 24 Volt - Ausführung in Teil-LED mit integriertem Encoder für Flash-SMLR (Seitenmarkierungsleuchten mit Blinklichtfunktion)**

mit integriertem Dreieckrückstrahler für waagerechten Anbau, mit rückseitigem 7-poligem DIN-Stiftgehäuse zum Anschluss an das Heckadapterkabel sowie 4 Stück 2-poligen SUPERSEAL-Stiftgehäusen für die Funktionen Rückfahr-, Seitenmarkierungs-, Kennzeichen- und Umrisslicht bzw. Sonstiges mit einer angeflanschten Umrissleuchte mit integrierter Seitenmarkierungsleuchte.

LED-Lichtfunktion: Umrissleuchte, Schluss- und Bremslicht (im Dreieckrückstrahler integriert)

Restliche Funktionen mit Glühbirnenbestückung

Artikel-Nr. 676 054 000 - rechts

676 064 000 - links

**Lose für Ersatzbedarf:**

Patentierter Lichtscheibe zur Leuchtmittel-unabhängigen Verwendung bau- und seitengleich

Artikel-Nr. 675 070 000

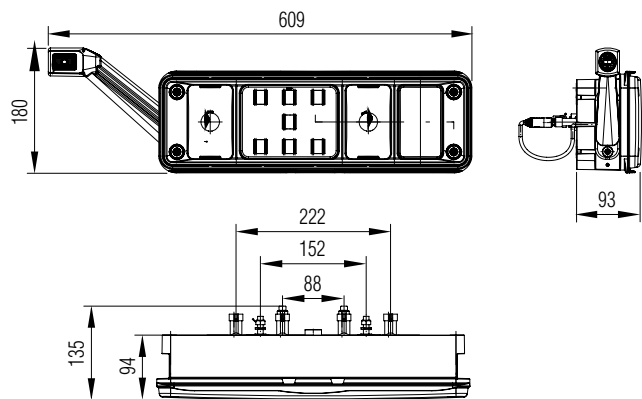


Vorderseite



Anschluss Orange = Flash-SMLR  
Anschluss Violett = ZR (Rückfahrlicht)

Rückseite rechts



# Beleuchtungskomponenten Heck-Beleuchtung

## LED-Modul Blinker

Artikel-Nr. 675 072 000

## LED-Modul Rückfahrcheinwerfer

Artikel-Nr. 675 074 000

## LED-Modul Nebelschlusslicht

Artikel-Nr. 675 076 000

Module können für beide Seiten verwendet werden.  
Wechsel der Leuchtmittel von Glühlampe auf LED  
nachträglich ohne Spezialwerkzeug möglich.

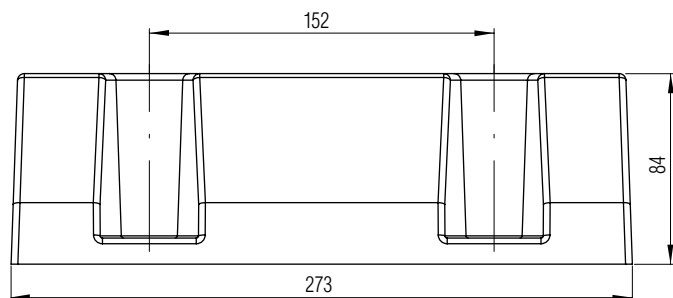
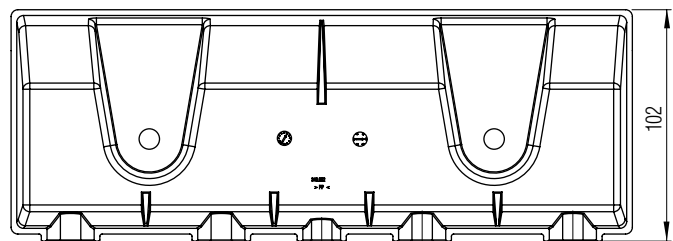
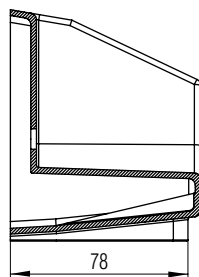


## Schutzhaube für die modulare Multifunktions- Hybrid-Heckleuchte

Zum verpflichtenden Einsatz zum Zweck des Schutzes der  
Anschlüsse vor Steinschlag, Schmutz, Wasser und Eis.  
Leitungsführung durch Langlöcher vorgegeben.  
Bautiefe der Winkelstecker inkl. Abdeckhaube ca. 90 mm.

Gewicht: 0,20 kg

Artikel-Nr. 675 078 000



Alle technischen Daten geben einen Anhalt, sind aber ohne Gewähr! Konstruktionsänderungen vorbehalten.



# Beleuchtungskomponenten

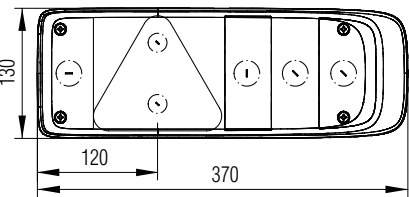
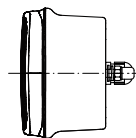
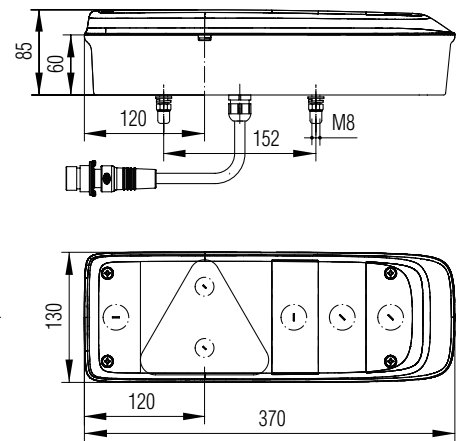
## Heck-Beleuchtung

### Heckleuchte SDRBBLNESZR EasyConn I 24 Volt

mit Glühlampenbestückung  
mit integriertem Dreieckrückstrahler für waagerechten Anbau, Kabel 500 mm mit 7-poligen DIN-Stiftgehäuse zum Anschluss an das Heckadapterkabel

Artikel-Nr. 676 014 000 - rechts  
676 024 000 - links

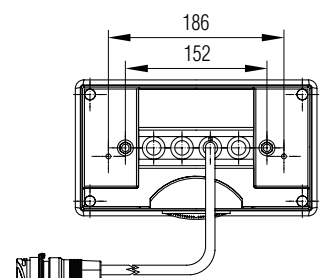
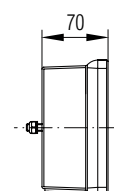
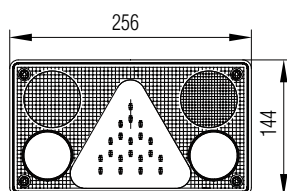
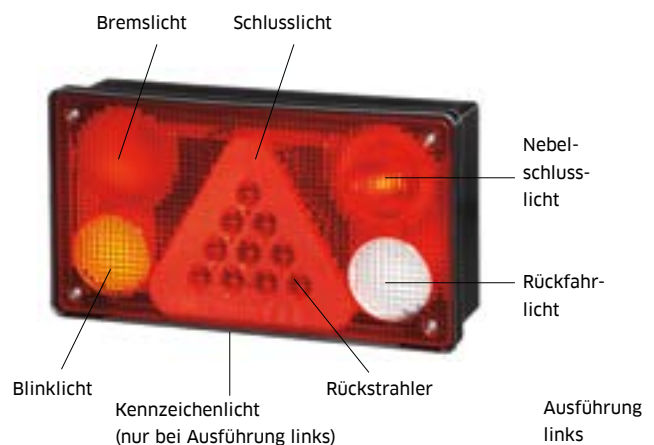
Ersatzteile für Heckleuchte  
Lichtscheibe rechts Artikel-Nr. 675 030 000  
Lichtscheibe links Artikel-Nr. 675 032 000  
Lichtscheibe SML Artikel-Nr. 675 034 000



### Kompakt-Hybrid-Heckleuchte SDRBBLNESZR 24V

Kompaktbauweise für Anhänger mit beengter Anbaufläche (z.B. Ladebordwandfahrzeuge)  
Ausführung mit integriertem Dreieckrückstrahler für waagerechten Anbau, Kabel 800 mm mit 7-poligem DIN-Stiftgehäuse zum Anschluss an das Heckadapterkabel angespritzt, Ausführung links mit Kennzeichenlicht nach unten weisend  
LED-Lichtfunktion: Schlusslicht im Dreieck integriert, restliche Funktionen mit Glühlampenbestückung

Artikel-Nr. 676 015 000 - rechts  
676 025 000 - links



Alle technischen Daten geben einen Anhalt, sind aber ohne Gewähr! Konstruktionsänderungen vorbehalten.

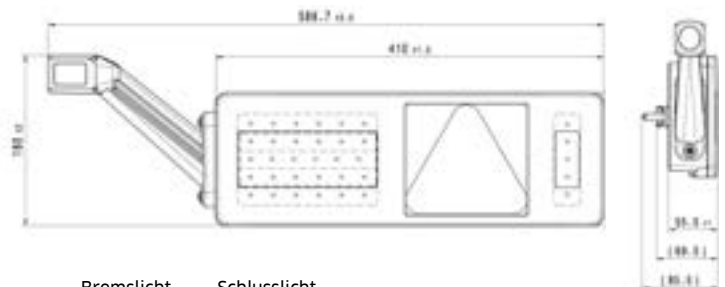
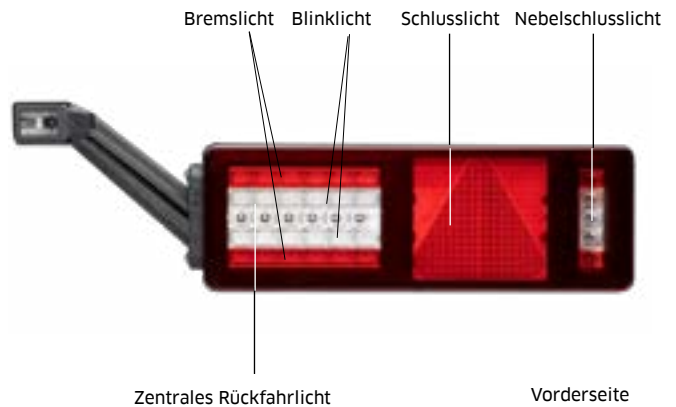
# Beleuchtungskomponenten

## Heck-Beleuchtung

### LED-Leuchte SDRBBLNESZRURL MFL 24V

Voll-LED-Leuchte mit innovativem, patentierten LED-Lichtvorhang mit integriertem Dreieckrückstrahler und seitlich angeflanschter Umrissleuchte für waagerechten Anbau, mit zentralem 7-poligem DIN-Bajonettstecker und 4 Stück 2poligen SUPERSEAL-Stiftgehäusen für die Funktion Rückfahr-, Seitenmarkierungs-, Kennzeichen- und Umrisslicht mit integrierter Lastsimulation und Blinkerüberwachung, inkl. Steuerung für blinkende Seitenmarkierungsleuchten.

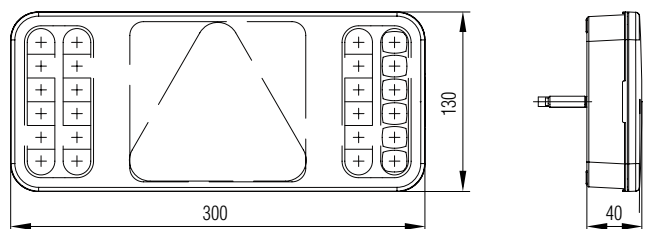
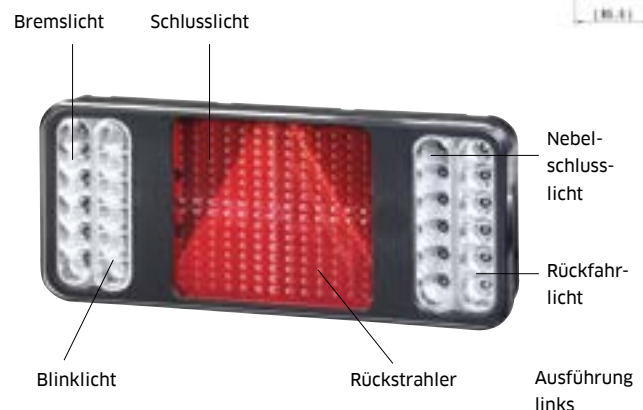
Artikel-Nr. 676 057 000 - rechts  
676 067 000 - links



### LED-Leuchte SDRBBLZRNES COLUNA 24V

Voll-LED-Leuchte in kompakter Bauform Ausführung mit integriertem Dreieckrückstrahler für waagerechten Anbau, Kabel 1000 mm mit einem 7-poligen DIN-Stiftgehäuse zum Anschluss an das Heckadapterkabel angespritzt

Artikel-Nr. 676 056 000 - rechts  
676 066 000 - links



Alle technischen Daten geben einen Anhalt, sind aber ohne Gewähr. Konstruktionsänderungen vorbehalten.

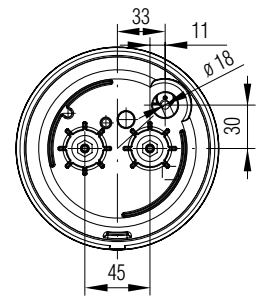
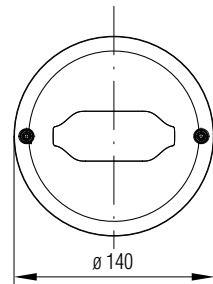
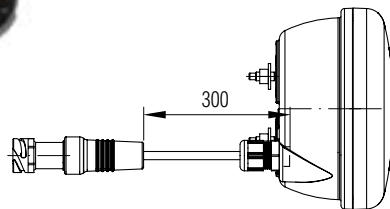
# Beleuchtungskomponenten

## Heck-Beleuchtung

### Hybrid-Rundleuchte SBBL 24V

3-Kammerrundleuchte in Teil-LED-Funktion mit Widerstand  
 LED-Lichtfunktion: Schlusslicht + Bremslicht,  
 Blinklicht mit Glühbirnenbestückung  
 mit je einem 7-poligen DIN-Stiftgehäuse  
 Leuchte muss als Primärleuchte in Verbindung mit  
 676 044 000 verwendet werden. Optional für Doppelan-  
 bau mit 676 042 000 erweiterbar.

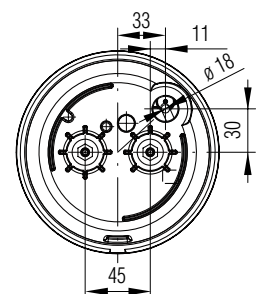
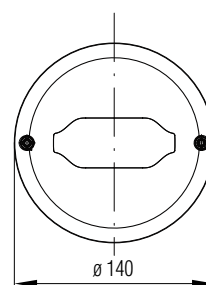
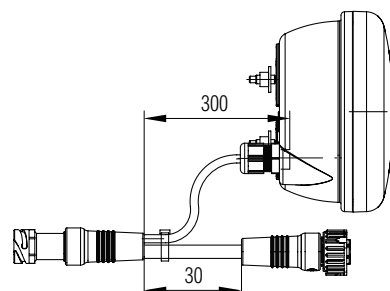
Artikel-Nr. 676 040 000



### Hybrid-Rundleuchte SBBL 24V

3-Kammerrundleuchte in Teil-LED-Funktion ohne Wider-  
 stand für Mehrfachanbau in Kombination mit 676 040 000  
 LED-Lichtfunktion: Schlusslicht und Bremslicht, Blinklicht  
 mit Glühbirnenbestückung  
 mit je einem 7-poligen DIN-Stift- und Buchsengehäuse für  
 weitere 3-K-Rundleuchten

Artikel-Nr. 676 042 000



# Beleuchtungskomponenten

## Heck-Beleuchtung

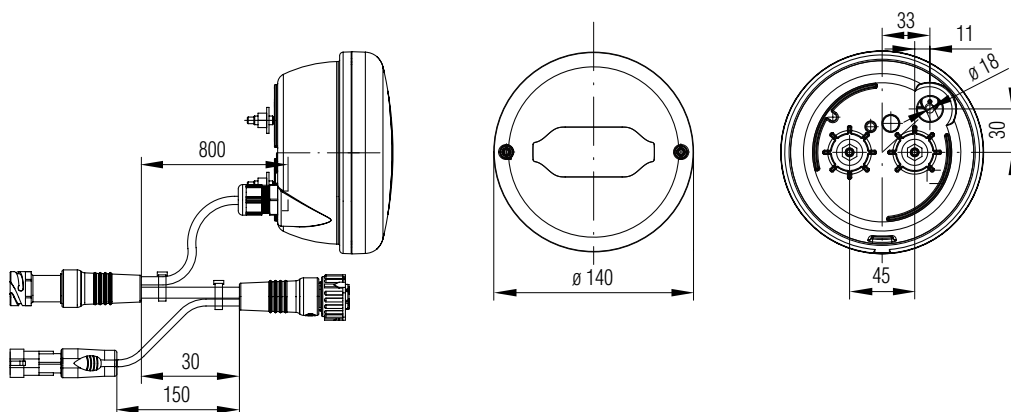
### LED-Rundleuchte NESZR 24V

3-Kammerrundleuchte in Voll-LED-Funktion mit den Funktionen Nebelschlusslicht und Rückfahrlicht mit je einem 7-poligen DIN-Stift- und Buchsengehäuse sowie einem 2-poligen SUPERSEAL-Stiftgehäuse für optionalen Zusatzrückfahrcheinwerfer.

Bei Rundleuchtenkonzept immer als Primärleuchte in Verbindung mit 676 040 000 zu verwenden bzw. bei Doppelanbau in Verwendung mit 676 040 000 + 676 042 000.



Artikel-Nr. 676 044 000



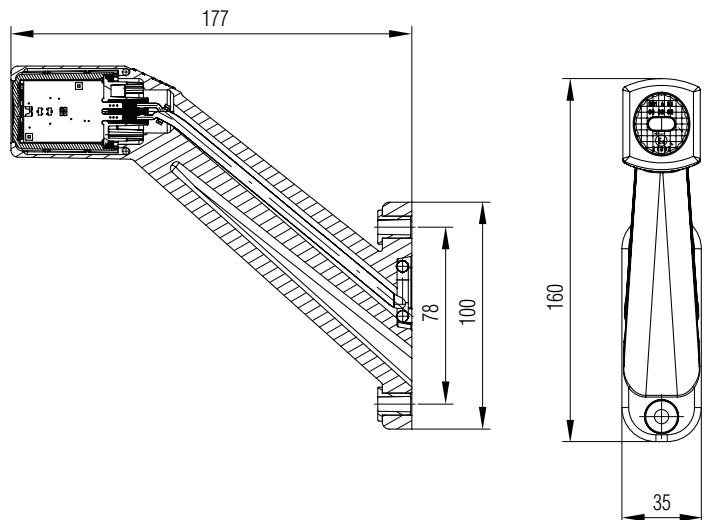
## Beleuchtungskomponenten

### Heck-Beleuchtung

#### LED-Umrissleuchte rot/weiß/gelb EC SS 24V / 1,8W

mit drei LED's und vollvergossener Leuchteinheit mit integrierter Seitenmarkierungs-, Positions- und Umrissleuchte mit Kabel 800 mm mit 2-poligem SUPERSEAL-Buchsengehäuse zum Anschluss an die MTL-Heckleuchte bzw. an den Heckadapter

Artikel-Nr. 676 236 000 - rechts  
676 237 000 - links



#### LED-Umrissleuchte rot/weiß/gelb EC QL 24V / 1,8W

mit drei LED's und vollvergossener Leuchteinheit mit integrierter Seitenmarkierungs-, Positions- und Umrissleuchte  
Kabel 500 mm mit Quick-Link-Kupplung zum Anschluss an die Flachleitung.

Gewicht: 0,32 kg  
Artikel-Nr. 675 216 005 - rechts  
675 217 005 - links

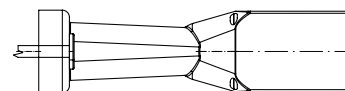
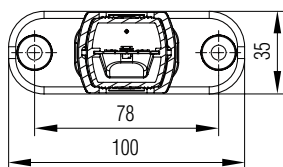
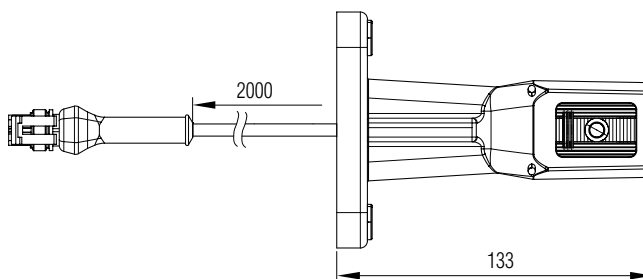


## Beleuchtungskomponenten Heck-Beleuchtung

### LED-Umrissleuchte rot/weiß/gelb kurz EC SS 24V / 1,8W

mit drei LED's und vollvergossener Leuchteinheit  
mit integrierter Seitenmarkierungs-, Positions- und Umriss-  
leuchte beidseitig verwendbar  
Kabel mit 2-poligem SUPERSEAL-Buchsengehäuse zum An-  
schluss an die MTL-Heckleuchte bzw. an den Heckadapter

Artikel-Nr. 676 234 000



### LED-Umrissleuchte rot/weiß/gelb EC QL 24V / 1,8W

mit drei LED's und vollvergossener Leuchteinheit  
mit integrierter Seitenmarkierungs-, Positions- und Umriss-  
leuchte beidseitig verwendbar  
Kabel mit Quick-Link-Kupplung zum Anschluss an die  
Flachleitung.

Gewicht: 0,40 kg  
Artikel-Nr. 675 234 000





# Beleuchtungskomponenten

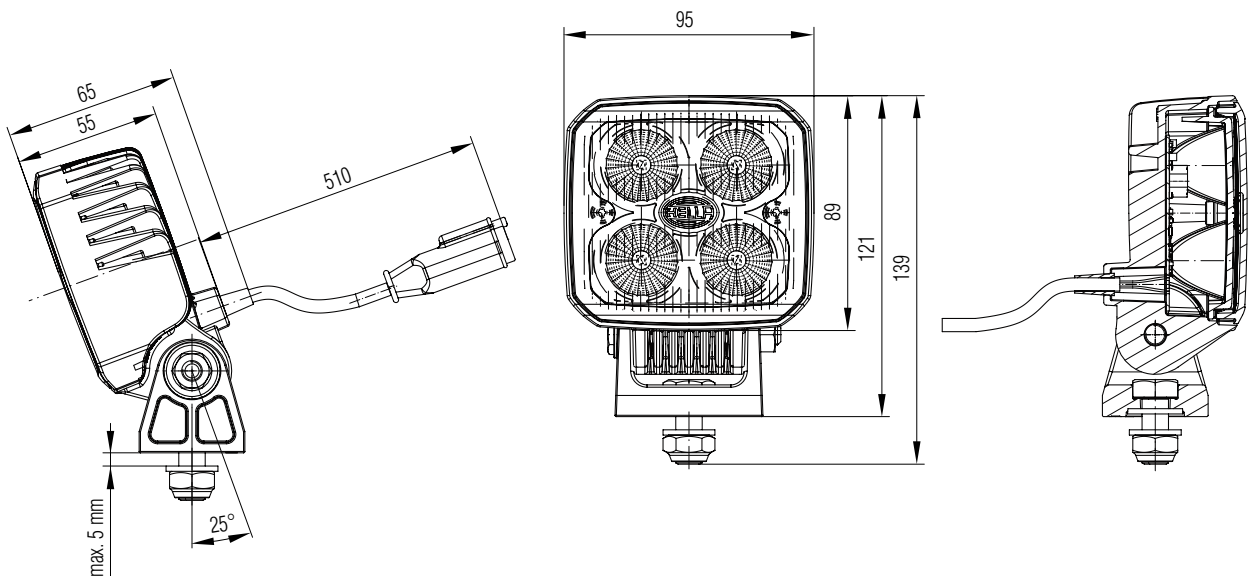
## Heck-Beleuchtung

### LED-Rückfahrcheinwerfer Q90 Multivolt 500 DT / 15W

- Kabel 500 mm mit DEUTSCH-Stecker
- mit 4 Hochleistungs-LEDs
- Leistungsaufnahme 15 W
- Lichtleistung 1.000 lm
- Farbtemperatur 6.500° Kelvin
- Schutzart IP 6K9K und IP 6K7
- Typprüfung nach ECE-R10, ECE-R23
- Farbe: schwarz

Artikel-Nr.        676 612 000

Zur Verwendung in Kombination mit der MTL-Leuchte und dem Adapter 676 846 000 Alternativ in Kombination mit EasyConn I und Zwischenadapter 675 836 000 sowie Adapterstück 676 848 000



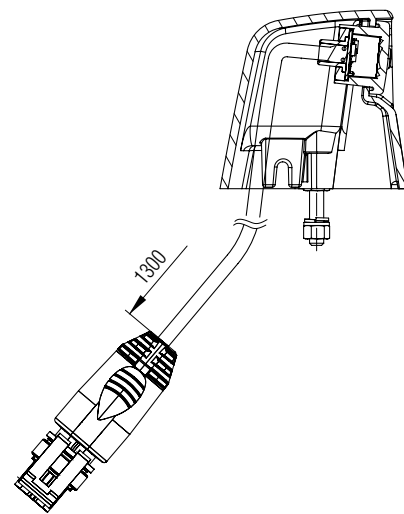
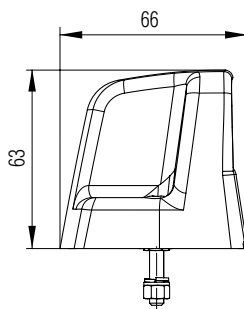
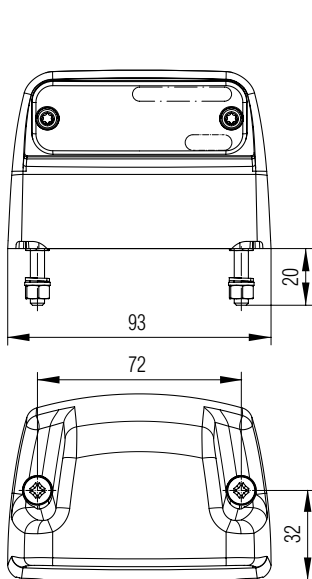
# Beleuchtungskomponenten

## Heck-Beleuchtung

**LED-Kennzeichenleuchte EC SS Multivolt / 0,3 / 0,6W  
mit 2 LED's**

mit Kabel 1300 mm mit 2-poligem SUPERSEAL-Buchsen-  
häuse zum Anschluss an die MTL-Heckleuchte bzw. an den  
Heckadapter  
es sind 2 Leuchten zur Ausleuchtung erforderlich

Artikel-Nr.            676 117 013





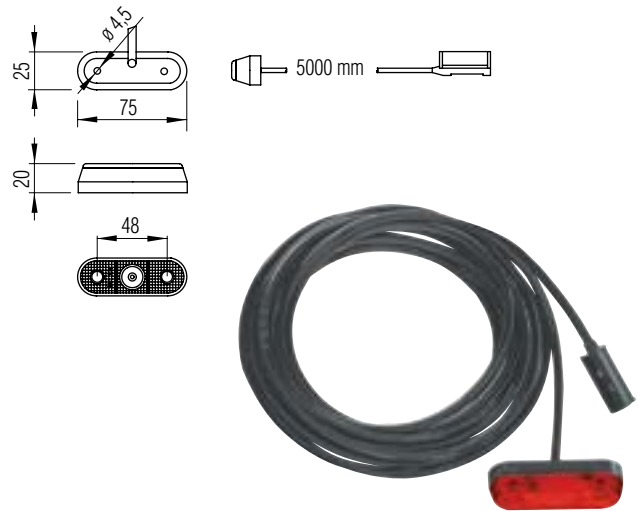
# Beleuchtungskomponenten

## Heck-Beleuchtung

### Zusatz-Schlussleuchte, Aufbau

rot, komplett mit Quick-Link-Anschluss am Kabel, 5000 mm, mit LED, 24 Volt, rechts und links in Fahrtrichtung

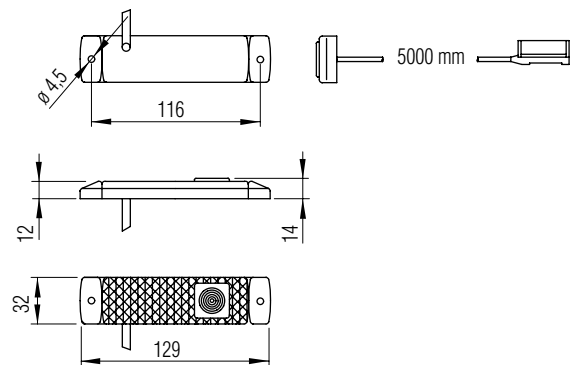
Gewicht: 0,22 kg  
Artikel-Nr. 675 556 050



### LED-Umrissleuchte Heck rot EC QL 1,1W

mit komplettem Quick-Link-Anschluss  
am Kabel, 5000 mm, mit LED

Gewicht: 0,30 kg  
Artikel-Nr. 675 565 050 - 24 V  
675 564 000 - 12 V

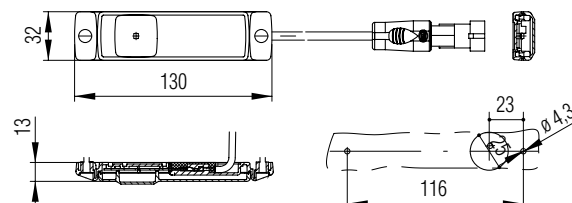


Alle technischen Daten geben einen Anhalt, sind aber ohne Gewähr! Konstruktionsänderungen vorbehalten.

### LED-Umrissleuchte Heck 24V rot EC SS 24V / 1,1W

mit 1 LED und vollvergossener Leuchteinheit; mit Kabel  
5000 mm mit 2-poligem SUPERSEAL-Stiftgehäuse zum An-  
schluss an die SMLR-Kette

Artikel-Nr. 676 565 050

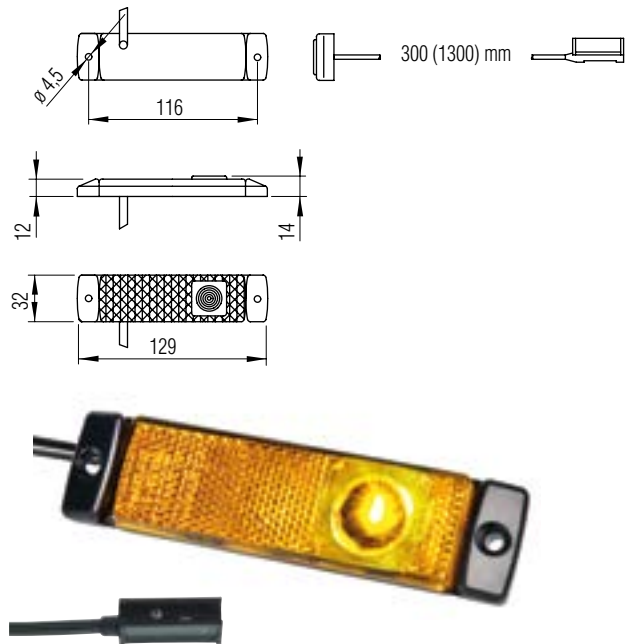


# Beleuchtungskomponenten Seiten-Beleuchtung

## LED-Seitenmarkierungsleuchte EC QL 1W Aufbau

gelb, mit Rückstrahler, mit komplettem Quick-Link-Anschluss am Kabel, mit LED 24 Volt

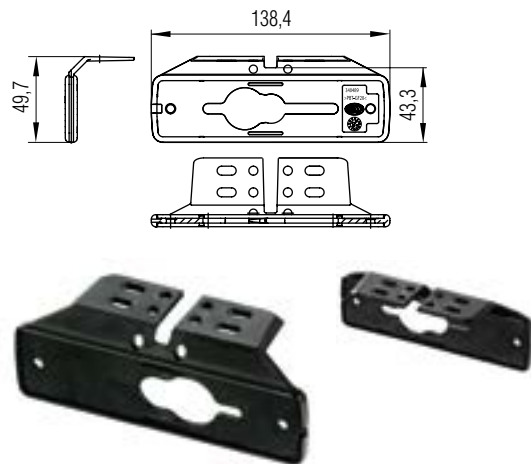
- Gewicht: 0,09 kg
- Artikel-Nr. 675 365 003 - 300 mm, 24V
- Gewicht: 0,20 kg
- Artikel-Nr. 675 365 013 - 1300 mm, 24V
- Artikel-Nr. 675 364 003 - 300 mm, 12V



## Universalwinkelhalter für Unterbau für Seitenmarkierungsleuchte

Artikel-Nr. 675 365 und 676 365,  
die Leuchte kann beidseitig montiert werden

Artikel-Nr. 675 368 000



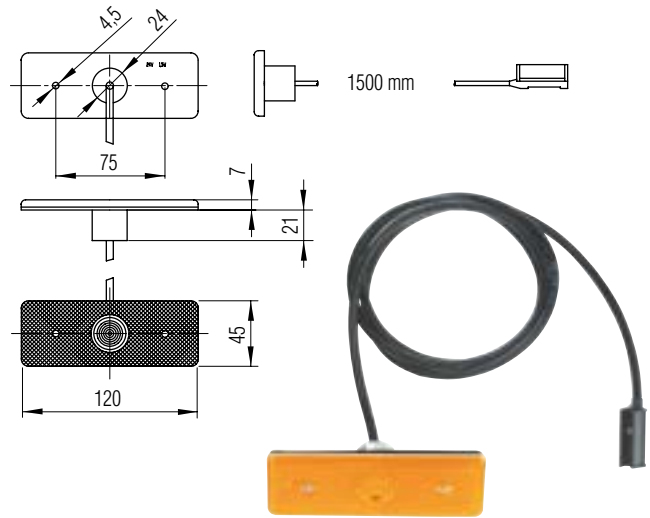
# Beleuchtungskomponenten

## Seiten-Beleuchtung

### LED-Seitenmarkierungsleuchte QL 24V, Einbau

gelb, mit Rückstrahler, mit komplettem Quick-Link-Anschluss am Kabel

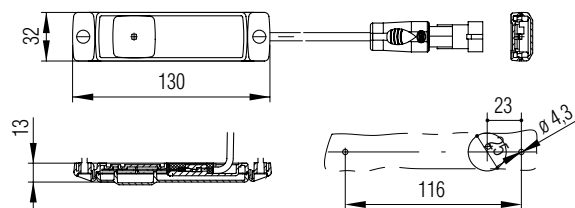
Gewicht: 0,13 kg  
Artikel-Nr. 675 370 015 - 1500 mm



### LED-Seitenmarkierungsleuchte EC SS 24V / 1W Aufbau

gelb, mit Rückstrahler und Kabel 450 oder 1300 mm mit 2-poligem SUPERSEAL-Stiftgehäuse zum Anschluss an die SMLR-Kette

Artikel-Nr. 676 365 005 - 450 mm  
676 365 013 - 1300 mm



# Beleuchtungskomponenten

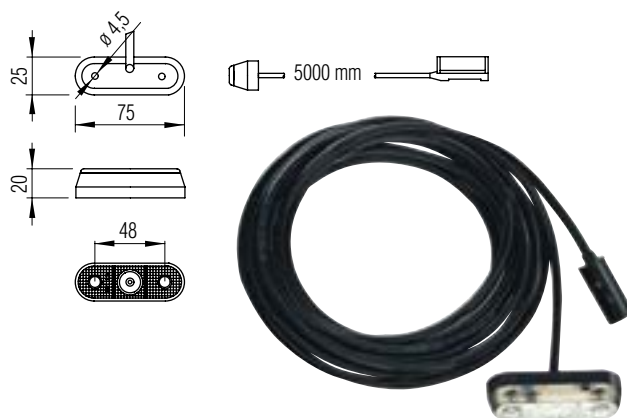
## Front-Beleuchtung

### Umriss-Begrenzungsleuchte

#### Aufbau

glasklar, mit komplettem Quick-Link-Anschluss am Kabel, 5000 mm, mit LED, 24 Volt, rechts und links in Fahrtrichtung

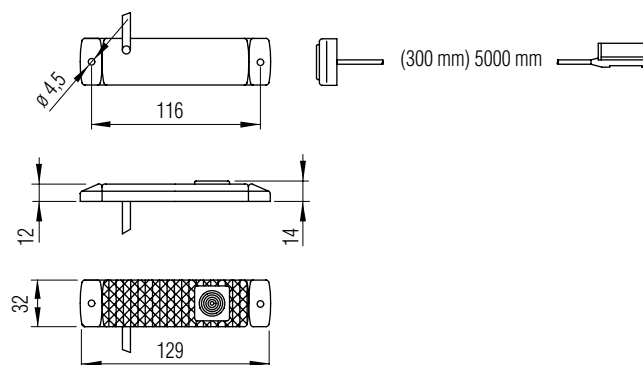
Gewicht: 0,25 kg  
 Artikel-Nr. 675 465 050



### LED-Umrissleuchte Front 24 V weiß EC QL 24V / 1,1W

mit komplettem Quick-Link-Anschluss am Kabel, 5000 mm, mit LED, 24 Volt, rechts und links in Fahrtrichtung

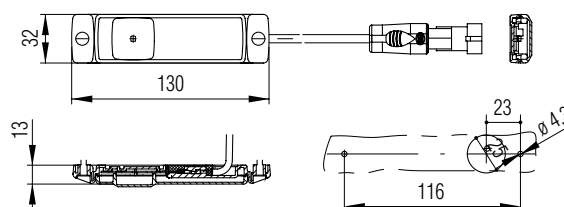
Gewicht: 0,07 kg  
 Artikel-Nr. 675 460 003 - 300 mm  
 Gewicht: 0,30 kg  
 Artikel-Nr. 675 460 050 - 5000 mm



### LED-Umrissleuchte Front 24V weiß EC SS 24V / 1,1W

mit 1 LED und vollvergossener Leuchteinheit; mit Kabel 450 oder 5000 mm mit 2-poligem SUPERSEAL-Stiftgehäuse zum Anschluss an die SMLR-Kette

Artikel-Nr. 676 460 005 - 450 mm  
 676 460 050 - 5000 mm



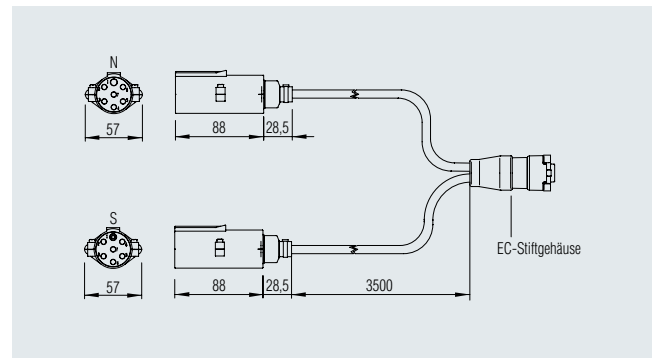
# Beleuchtungskomponenten

## Kabelsätze

### Adapterleitung für Anhänger

zur ziehenden Einheit. An einer Seite Anschluss zur Haupt-Versorgungsleitung, mit Stecker, Kabel 2 x 7-adrig, 3500 mm lang, mit zwei Steckern, 7-polig 7N/7S, ISO 1185/3731

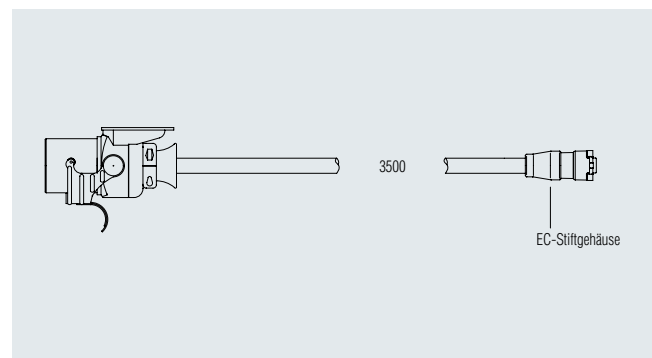
**Gewicht:** 1,90 kg  
**Artikel-Nr.** 675 872 035



### Adapterleitung für Anhänger

zur ziehenden Einheit. An einer Seite Anschluss zur Haupt-Versorgungsleitung, mit Stecker, Kabel 15-adrig, 3500 mm lang, mit einem Stecker, 15-polig, ISO 12098

**Gewicht:** 1,75 kg  
**Artikel-Nr.** 675 882 035

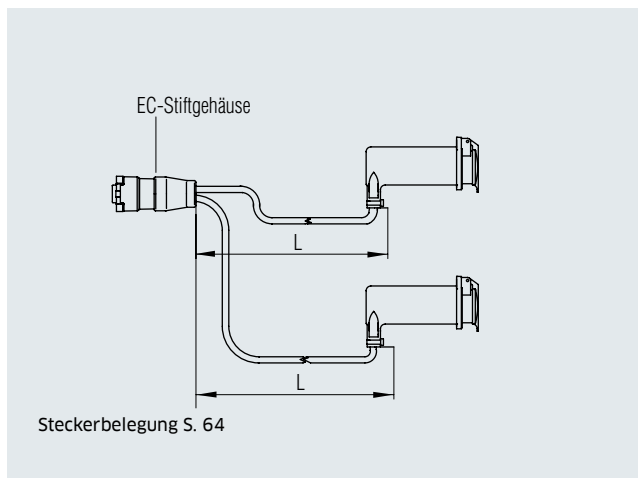


# Beleuchtungskomponenten Kabelsätze

## Adapterleitung für Sattelhänger

zur ziehenden Einheit. An einer Seite Anschluss zur Haupt-Versorgungsleitung, mit Stecker, Kabel 2 x 7-adrig, mit zwei Steckdosen, 7-polig, 7N/7S, ISO 1185/3731

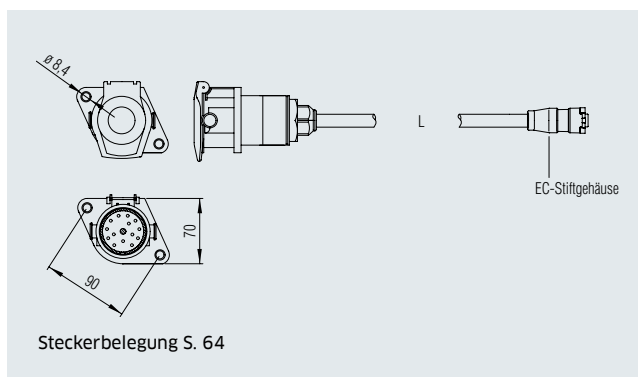
Kabellänge L [mm]	Gewicht [kg/Stück]	Artikel-Nr.
600	1,00	675 842 006
1700	1,21	675 842 017



## Adapterleitung für Sattelhänger

zur ziehenden Einheit. An einer Seite Anschluss zur Haupt-Versorgungsleitung, mit Stecker, Kabel 15-adrig, ein Stecker, 15-polig, ISO 12098

Kabellänge L [mm]	Gewicht [kg/Stück]	Artikel-Nr.
600	0,70	675 852 006
1700	1,05	675 852 017

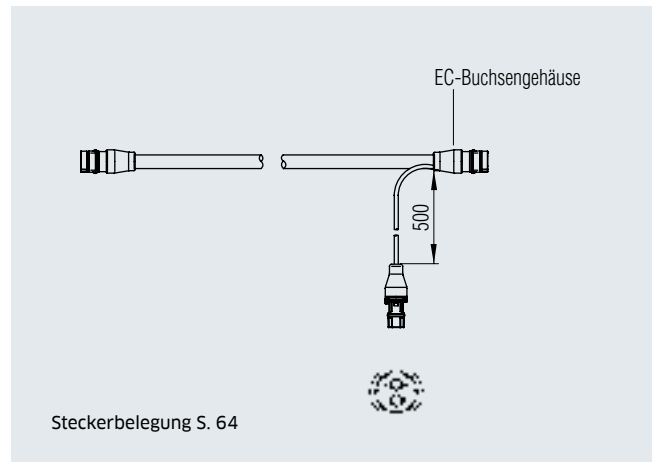


# Beleuchtungskomponenten Kabelsätze

## Haupt-Versorgungsleitungen

für Adapter-Leitungen, 15-adrig, beidseitig 15-polige Stecker, einseitig mit zusätzlichem 2-poligen-Abgang für Dauerplus; mit Abdeckkappe für 2-poligen Anschluss

Kabellänge L [mm]	Gewicht [kg/Stück]	Artikel-Nr.
8000	2,65	675 812 080
10000	4,00	675 812 100
13000	4,90	675 812 130
15500	6,50	675 812 155



## Haupt-Versorgungsleitungen 8-adrig

für Adapter-Leitungen, beidseitig 15-polige Stecker, ohne Abgang für Sonder- bzw. Zusatzfunktionen

- Gewicht: 1,45 kg
- Artikel-Nr. 675 822 090 - 9000 mm
- Gewicht: 1,78 kg
- Artikel-Nr. 675 822 115 - 11500 mm
- Gewicht: 2,31 kg
- Artikel-Nr. 675 822 150 - 15000 mm



**Steckerbelegung**

15		frei not used
14		frei not used
13		frei not used
12		frei not used
11		frei not used
10		frei not used
9		frei not used
8	pink pink	Rueckfahrlicht reversing light
7	rot red	Bremslicht stop light
54		
6	braun brown	Schlusslicht rechts tail light right
58R		
5	schwarz black	Schlusslicht links tail light left
58L		
4	weiss white	Masse 1-8 ground 1-8
31		
3	blau blue	Nebelschlusslicht rear fog light
54g		
2	gruen green	Blinklicht rechts direction indicator right
R		
1	gelb yellow	Blinklicht links direction indicator left
L		

Alle technischen Daten geben einen Anhalt, sind aber ohne Gewähr! Konstruktionsänderungen vorbehalten.

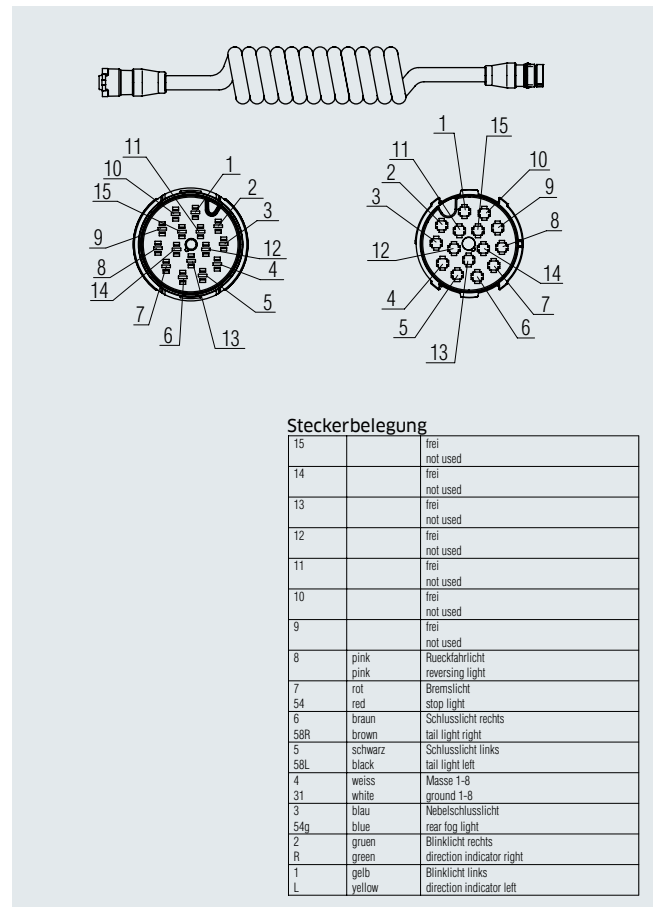
# Beleuchtungskomponenten

## Kabelsätze

### Hauptversorgungswendelleitung

8-adrig, eine Seite mit 15-poligen Stecker, andere Seite mit 15-poliger Buchse, Arbeitslänge 3000 mm. Für variable Systemlängen.

**Gewicht:** 2,0 kg  
**Wendel-**  
**durchmesser:** 120 mm  
**Länge:** 600 mm  
**Artikel-Nr.** 675 815 000





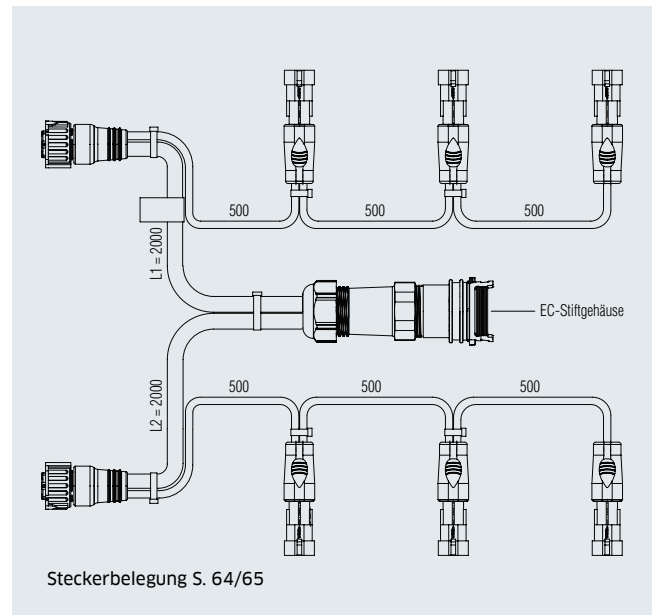
# Beleuchtungskomponenten

## Kabelsätze

### Heckadapterkabel EC 2X DIN BO 3SS

mit Buchse zum Anschluss an die Hauptversorgungsleitung, mit zwei 7-poligen DIN-Buchsengehäusen zum Anschluss an die diversen Heckleuchten rechts und links sowie je Seite mit drei 2-poligen SUPERSEAL-Stiftgehäusen zum Anschluss von Kennzeichen- und Umrisslicht sowie der SMLR-Kette

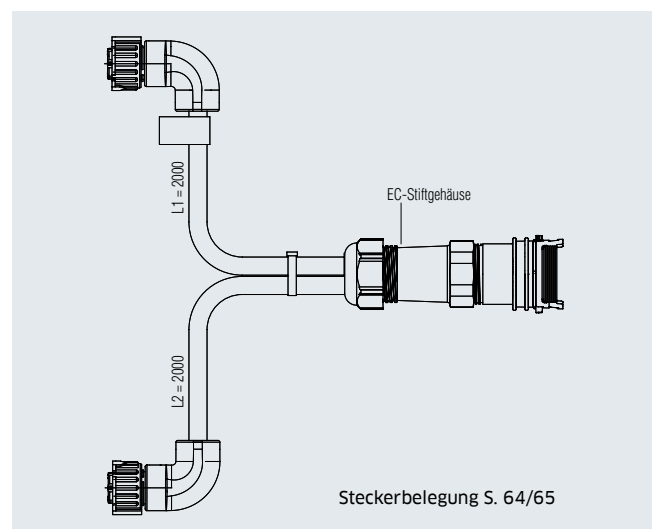
**Kabellänge:** 2000 mm  
**Artikel-Nr.** 676 830 000



### Heckadapterkabel EC 2X DIN BO

Mit Buchse zum Anschluss an die Hauptversorgungsleitung, mit zwei 7-poligen DIN-Buchsengehäusen zum Anschluss an die diversen MTL-Heckleuchten rechts und links

**Kabellänge:** 2000 mm  
**Artikel-Nr.** 676 833 000

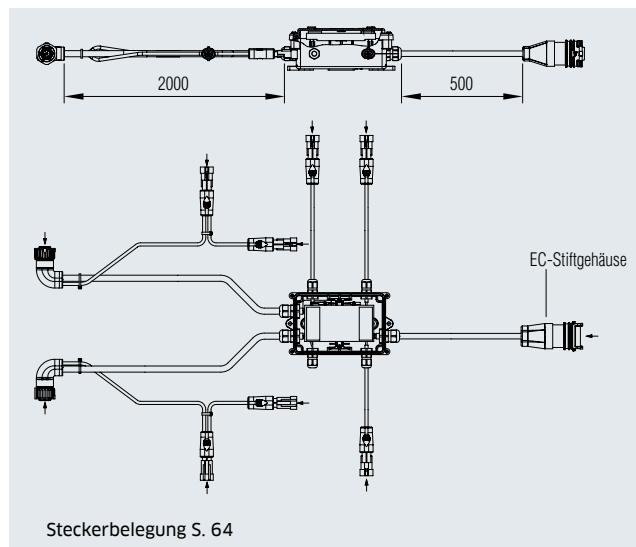


# Beleuchtungskomponenten Kabelsätze

## Verteilerbox Flash SMLR DIN SS

mit integriertem Encoder für die Flash SMLR (Seitenmarkierungsleuchten mit Blinklichtfunktion) zur Kombination mit folgenden HELLA-Heckleuchten: Modulare Heckleuchte / COLUNA-Heckleuchte / Rundleuchte neu alle Glühlampen-Versionen mit einem 15-poligen Kabel, 500 mm lang, mit Buchse zum Anschluss an die Hauptversorgungsleitung mit zwei 7-poligen DIN-Buchsengehäusen zum Anschluss diverser Heckleuchten links + rechts, mit sieben 2-poligen SUPERSEAL-Stiftgehäusen zum Anschluss von KZL/URL/ZR/SML

Artikel-Nr. 676 835 000

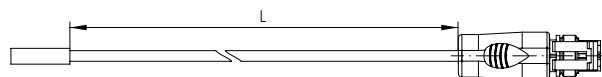


## ESK-Flachleitung SS/QL

mit SUPERSEAL-Buchsengehäuse zum Anschluss an die MTL-Heckleuchte EC-DIN-BO-SS bzw. den Heckadapter, Kabelende mit Schrumpfschlauch

Kabellänge L [mm]	Gewicht [kg/Stück]	Artikel-Nr.
10	0,64	676 391 100
12	0,80	676 391 120
16	1,03	676 391 160
21	1,40	676 391 210
100*	6,50	675 397 000

\* Rolle ohne Stecker



Alle technischen Daten geben einen Anhalt, sind aber ohne Gewähr! Konstruktionsänderungen vorbehalten.

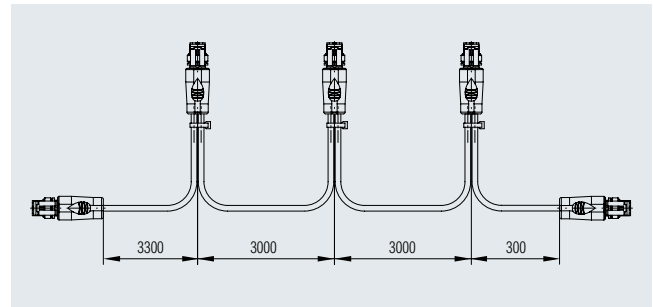
# Beleuchtungskomponenten

## Kabelsätze, Zusatz-Verteiler, anschlussfertig

### SMLR-Kette 5X SS Buchsengehäuse

2-adrig mit fünf SUPERSEAL-Buchsengehäusen zum Anschluss der Seitenmarkierungsleuchten

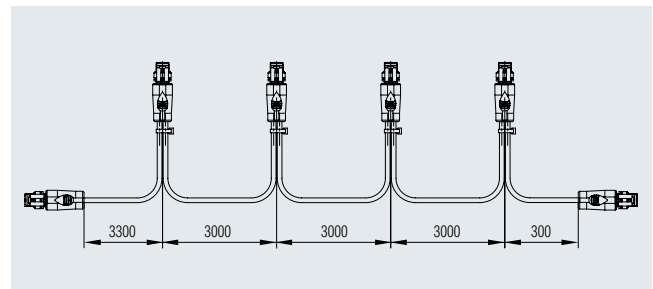
Kabellänge: 300/3000/3000/3000/3300 mm  
 Artikel-Nr.: 676 395 000



### SMLR-Kette 6X SS Buchsengehäuse

2-adrig mit sechs SUPERSEAL-Buchsengehäusen zum Anschluss der Seitenmarkierungsleuchten

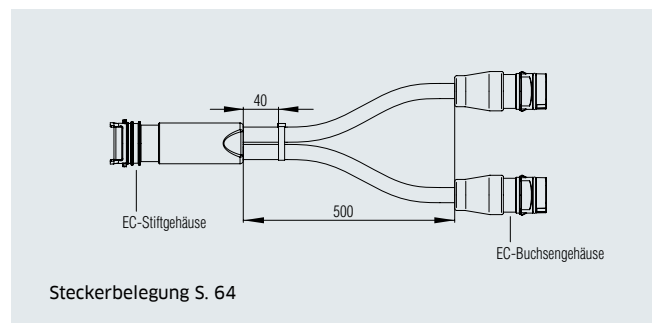
Kabellänge: 300/3000/3000/3000/3000/3300 mm  
 Artikel-Nr.: 676 396 000



### Y-Kabel EC NG

Mit zwei Steckern und einer Buchse, 15-polig, für zusätzlichen Anschluss einer 15-poligen Leitung bzw. Verbindung

Länge: 200 mm  
 Werkstoff: Kunststoff  
 Farbe: schwarz  
 Gewicht: ca. 0,3 kg  
 Artikel-Nr. 675 826 000



## Beleuchtungskomponenten Zusatz-Verteiler, anschlussfertig

### Zwischenadapter

15-poliges Kabel, 500 mm lang, einseitig je ein Stecker und eine Buchse. Mit zwei 2-poligen Buchsen-Abgängen, mit Kabel 300 mm; mit Funktion 2 x Zusatzrückfahrcheinwerfer; zur Verwendung in Kombination mit der EC1-, Kompakt-, Rund- und Coluna Heckleuchte.

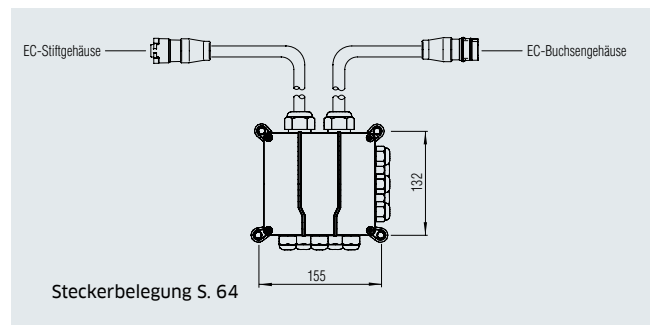
**Gewicht:** ca. 0,5 kg  
**Artikel-Nr.** 675 836 000



### ZUSATZ-PG-Verteiler

– Mit einem 15-poligen Kabel, 500 mm lang, mit Stecker  
– Mit einem 15-poligen Kabel, 500 mm lang, mit Buchse  
Von diesem Verteiler können alle Funktionen abgegriffen werden.

**Bauhöhe:** 68 mm  
**Werkstoff:** Kunststoff, äußerst schlagzäh  
**Farbe:** schwarz  
**Gewicht:** ca. 1,0 kg/Stück  
**Artikel-Nr.** 675 764 000



# Beleuchtungskomponenten

## Zusatz-Verteiler, anschlussfertig

### Kabelzuführung und Verteiler, komplett konfektioniert

#### Frontverteiler

- Mit zwei Steckdosen, 7-polig, 7N/7S ISO 1185/3731
- Mit einer Steckdose, 15-polig, ISO 12098
- Mit 15-poligem Anschluss an der Unterseite zur Verbindung an die Hauptversorgungsleitung

Befestigungslochbild: 224 x 124 mm

Gesamtbauhöhe: 134,5 mm

Werkstoff: Kunststoff

Farbe: Schwarz

Gewicht: ca. 1,5 kg/Stück

Artikel-Nr. 675 772 000



EC-Stiftgehäuse

Steckerbelegung S. 64

#### Y-Adapter 2-adrig 1SS Stift 2 SS Buchsel

2-adrig, mit einem SUPERSEAL-Stiftgehäuse und zwei SUPERSEAL-Buchsengehäuse

Kabellänge: 2 x 150 mm

Artikel-Nr.: 676 840 000



#### Y-Adapter 2-adrig 2SS Stift 1 SS Buchse

2-adrig, mit zwei SUPERSEAL-Stiftgehäusen und einem SUPERSEAL-Buchsengehäuse

Kabellänge: 2 x 150 mm

Artikel-Nr.: 676 842 000



#### Adapterleitung 2-adrig EC/SS Stift

2-adrig, Adapter von EasyConn 2-polig auf SUPERSEAL-Stiftgehäuse

Kabellänge: 150 mm

Artikel-Nr.: 676 844 000



#### Quick-Link-Leitung

2-adrige Rundleitung, einseitig je mit Quick-Link-Kuppelung bzw. offenem Kabelende zum Anschluss zusätzlicher Stromverbraucher an die Flachleitung

Gewicht: ca. 0,05 kg

Artikel-Nr. 675 838 000 - Länge 1500 mm

675 838 001 - Länge 500 mm



# Beleuchtungskomponenten Kabelzuführung und Verteiler, komplett konfektioniert Zubehör

## Vorschaltgerät / Blinkleuchtensteuergerät

mit beidseitigen 15-poligen EasyConn-Steckanschlüssen.  
Keine eigene Spannungsversorgung notwendig. Für Beleuchtungsanlagen mit Voll-LED-Leuchten zur Steuerung der LED-Blinkleuchtenausfallkontrolle

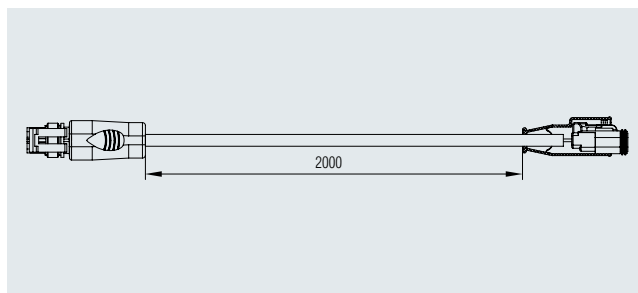
**Gewicht:** ca. 1,2 kg  
**Artikel-Nr.** 675 837 001



## Adapterleitung 2-adrig DT/SS 2000 mm

2-adrig mit je 1-seitigem DEUTSCH-Stecker und 2-poligem SUPERSEAL-Buchsengehäuse zum Anschluss des Rückfahrscheinwerfers an die MTL

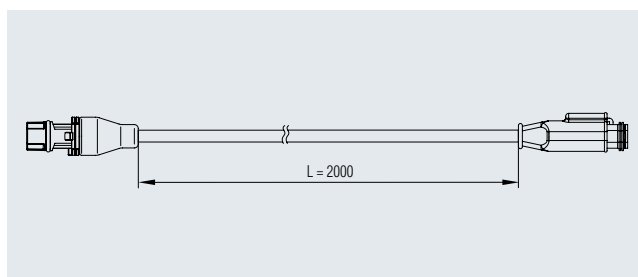
**Kabellänge:** 2000 mm  
**Artikel-Nr.** 676 846 000



## Adapterleitung 2-adrig DT/Easyconn 2000 mm

2-adrig mit je 1-seitigem DEUTSCH-Stecker und 2-poligem EasyConn-Stecker zur Adaptierung des LED-Rückfahrscheinwerfers „Q90“ 676612.000 an den Zwischenadapter 675836.000 in Kombination mit der EC-I-Leuchte

**Kabellänge:** 2000 mm  
**Artikel-Nr.:** 676 848 000

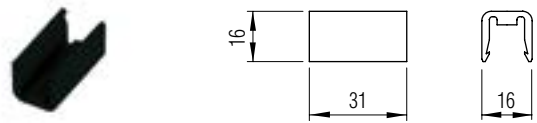


# Beleuchtungskomponenten Zubehör

## Fixierclip

für Quick-Link-Leuchten

Artikel-Nr.: 675 399 000



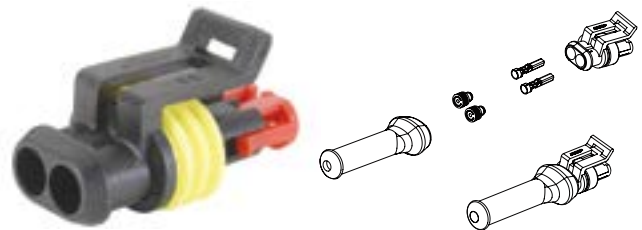
## Montagezange

Artikel-Nr.: 675 398 000



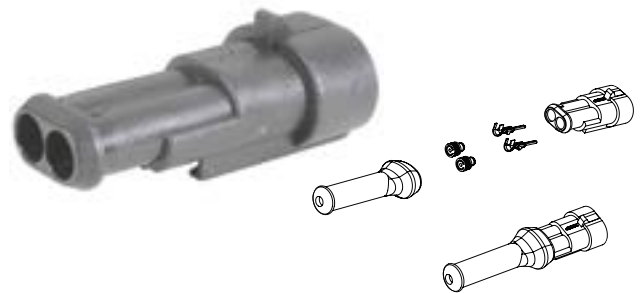
## Serviceset 2-poliges SS Buchsengehäuse

Artikel-Nr.: 676 914 000



## Serviceset 2-poliges SS Stiftgehäuse

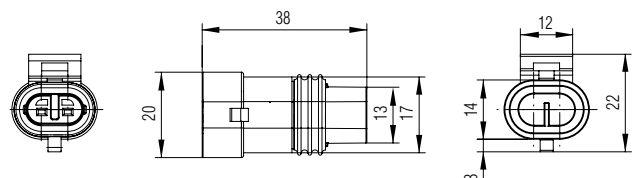
Artikel-Nr.: 676 916 000



## Verschlussset Steckergehäuse SS2

zum Verschließen des 2-poligen SUPERSEAL-Buchsen- und Stiftgehäuses, beidseitig verwendbar

Artikel-Nr.: 676 920 000



## Beleuchtungskomponenten Zubehör

### Anschlusssatz 2-polig EasyConn

zur Eigenkonfiguration

### Buchsendgehäuse

bestehend aus Gehäuse, Überwurfmutter, Gleitring, Tülle, Kabelbinder und Flachstecker

Artikel-Nr. 675 914 000

### Steckergehäuse

bestehend aus Gehäuse, Überwurfmutter, Gleitring, Tülle, Kabelbinder, Flachsteckhülsen und O-Ring

Artikel-Nr. 675 916 000

### Abdeckkappe für Buchse 2-polig EasyConn

zum Verschließen der 2-poligen Buchse

Artikel-Nr. 675 818 000

### Abdeckkappe für Stecker 2-polig EasyConn

zum Verschließen des 2-poligen Steckers

Artikel-Nr. 675 817 000





## Beleuchtungskomponenten Zubehör

### Serviceset 15-poliger EC 2 Stecker

ohne Umspritzung, zur freien Konfektionierung durch den Kunden, als Reparaturset bzw. zur Nachrüstung oder Erweiterung einsetzbar Einzel-SEAL-Dichtung im Kontaktbereich, mit zusätzlichem Bajonettverschluss

Artikel-Nr. 675 946 000



### Serviceset 15-polige EC 2 Stechhülse

ohne Umspritzung, zur freien Konfektionierung durch den Kunden, als Reparaturset bzw. zur Nachrüstung oder Erweiterung einsetzbar Einzel-SEAL-Dichtung im Kontaktbereich, mit zusätzlichem Bajonettverschluss

Artikel-Nr. 675 948 000



### Sicherungs-Set 15-polig

zur zusätzlichen Sicherung von EasyConn Steckverbindungen bei hoher Zugbelastung mit Gleitring und Überwurfmutter, EasyConn Steckergehäuse

Artikel-Nr. 675 944 000



### HELLA Montagespray

- Schützt Elektrik, Elektronik und Metalle vor nässe- und feuchtigkeitsbedingtem Kurzschluss, Ausfall und Korrosion
- Unterwandert die Feuchtigkeit und bildet einen dauerhaften Schutzfilm
- Erhält die Leitfähigkeit und erhöht zudem die Lebensdauer der behandelten Teile

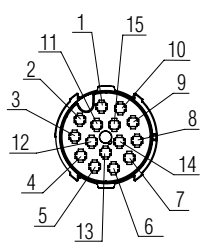
Artikel-Nr. 675 900 000



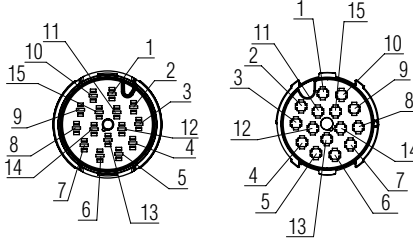
# Beleuchtungskomponenten

## Steckerbelegung

### 15-polig, ISO 12098

Stecker	Pin	Farbe	Beschreibung
	1 (L)	gelb	Blinklicht links
	2 (R)	grün	Blinklicht rechts
	3 (54 g)	blau	Nebelschlusslicht
	4 (31)	weiß	Masse 1 - 8
	5 (58 L)	schwarz	Schlusslicht links
	6 (58 R)	braun	Schlusslicht rechts
	7 (54)	rot	Bremslicht
	8	pink	Rückfahrlicht
	9	orange	Dauerplus
	10	grau	Bremsbelag-Sensor
	11	weiß/schwarz	Sensor für Bremse
	12	weiß/blau	Achslift
	13	weiß/rot	Masse für Datenleitung
	14	weiß/grün	Datenleitung CAN H
	15	weiß/braun	Datenleitung CAN L

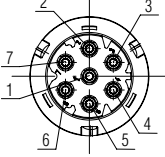
### 15-polig, EC-Buchsen- und Stifgehäuse

Stecker	Pin	Farbe	Beschreibung
	1 (L)	gelb	Blinklicht links
	2 (R)	grün	Blinklicht rechts
	3 (54 g)	blau	Nebelschlusslicht
	4 (31)	weiß	Masse 1 - 8
	5 (58 L)	schwarz	Schlusslicht links
	6 (58 R)	braun	Schlusslicht rechts
	7 (54)	rot	Bremslicht
	8	pink	Rückfahrlicht
	9	orange	Dauerplus
	10	grau	Bremsbelag-Sensor
	11	weiß/schwarz	Sensor für Bremse
	12	weiß/blau	Achslift
	13	weiß/rot	Masse für Datenleitung
	14	weiß/grün	Datenleitung CAN H
	15	weiß/braun	Datenleitung CAN L

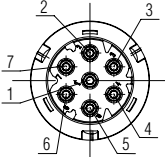
# Beleuchtungskomponenten

## Steckerbelegung

### DIN-Bajonett, 7-polig, links

Stecker	Pin	Farbe	Beschreibung
	1 (31)	weiß	Masse
	2 (58 L)	schwarz	Schlusslicht links
	3	pink	Rückfahrlicht
	4 (L)	gelb/grün	Blinklicht links
	5 (54)	rot	Bremslicht
	6 (54 g)	blau	Nebelschlusslicht
	7 (58R)	braun/schwarz	Schlusslicht rechts

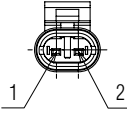
### DIN-Bajonett, 7-polig, rechts

Stecker	Pin	Farbe	Beschreibung
	1 (31)	weiß	Masse
	2 (58R)	braun	Schlusslicht rechts
	3	pink	Rückfahrlicht
	4 (R)	gelb/grün	Blinklicht rechts
	5 (54)	rot	Bremslicht
	6 (54 g)	blau	Nebelschlusslicht
	7 (58L)	schwarz	Schlusslicht links

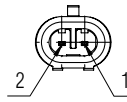
# Beleuchtungskomponenten

## Steckerbelegung

### 2-polig, SUPERSEAL

Buchsengehäuse	Pin	Farbe	Beschreibung
	1	weiss	Masse
	2	schwarz	Stromversorgung

### 2-polig, SUPERSEAL

Stiftgehäuse	Pin	Farbe	Beschreibung
	1	weiss	Masse
	2	schwarz	Stromversorgung

# Notizen

A large grid of graph paper for taking notes, consisting of 20 columns and 30 rows of small squares.

Alle technischen Daten geben einen Anhalt, sind aber ohne Gewähr! Konstruktionsänderungen vorbehalten.

**Titgemeyer GmbH & Co. KG**

Hannoversche Straße 97  
49084 Osnabrück / DE

Postfach 43 20  
49033 Osnabrück / DE

T +49 (0) 541 58 22 - 0  
E [info@titgemeyer.com](mailto:info@titgemeyer.com)  
W [titgemeyer.com](http://titgemeyer.com)