

TITGEMEYER^{GTO}

YOUR SOLUTION

■ ProSert™ XTN20 Blindnietmutternwerkzeug



**Das Kraftpaket für mehr
Leistung und Erfolg!**

ProSert™ XTN20 Blindnietmutternwerkzeug

ProSert™ XTN20

Hydropneumatisches Blindnietmutternwerkzeug

Technik ohne Kompromisse

Kraft, Ausdauer und Flexibilität sind nur drei der vielen Attribute, die das neue Blindnietmutternwerkzeug ProSert XTN20 auszeichnen. Das hydropneumatische Werkzeug wurde in Leichtbauweise entwickelt und ermöglicht bei nur 1,59 kg ein angenehmes und ergonomisch hervorragendes Handling. Es ist extrem schnell und benötigt für einen kompletten Setzvorgang lediglich eineinhalb Sekunden. ProSert XTN20 ist ein High-Speed Druckluft-Werkzeug mit gleich zwei Betriebsarten: Durch die Wahlmöglichkeit der Kraft- oder Wegsteuerung erreicht der Anwender eine größere Flexibilität, kann unterschiedliche Gewindegrößen und Klemmbereiche problemlos verarbeiten und reduziert dadurch die Menge der benötigten Werkzeuge am Arbeitsplatz. Die Folgen sind Zeitersparnis und ein effizienteres Arbeiten, die klare wirtschaftliche Vorteile pro Befestigungselement mit sich bringen.

Durch das patentierte, schnell und einfach zu montierende Gewindedornsystem bleiben Umrüstungen am Arbeitsplatz werkzeuglos. Produktionsabläufe können dadurch nahezu ungestört weiterlaufen. Der standardmäßige Einsatz von langlebigen Hydrauliklippendichtungen und hochfesten Gewindedorne verlängert die Wartungsintervalle und reduziert laufende Kosten.

Im Überblick

- Patentierte duale Betriebstechnologie sorgt für optimierte Produktionsabläufe: Kraftsteuerung oder Wegsteuerung
- Flexibel bei der Verwendung unterschiedlicher Gewindegrößen und Klemmbereiche
- Konzentration auf wenige Werkzeuge am Arbeitsplatz
- Hohes Kraft-Gewicht-Verhältnis von 11,1 kN/kg
- Werkzeuglose Einstellung von Hub, Druck und Gewindedorn
- Wartungsarm durch Hydrauliklippendichtungen und hochfeste Gewindedorne
- Praktische Ausspindeltaste
- Erstklassiges, ergonomisches Handling
- Reduziert Installationskosten pro Befestigungselement
- Leichtgewicht mit nur 1,59 kg inklusive der M 6-Ausrüstung

Leistungsumfang

Blindnietmuttertyp	Werkstoff		
	Al	St	Va
M 3	•	•	–
M 4	•	•	•
M 5	•	•	•
M 6	•	•	•
M 8	•	•	–
M 10	•	–	–



Technische Daten

Arbeitshub:	3,0 – 7,0 mm
Setzkraft:	17,6 kN bei 5 bar
Luftverbrauch pro Nietung:	ca. 6,5 l
Länge:	259 mm (inkl. Gewindedorn)
Höhe:	273 mm
Vordere Hülse ø:	26,0 mm
Vordere Hülse Länge:	108,0 mm (inkl. Gewindedorn)
Gewicht:	1,6 kg

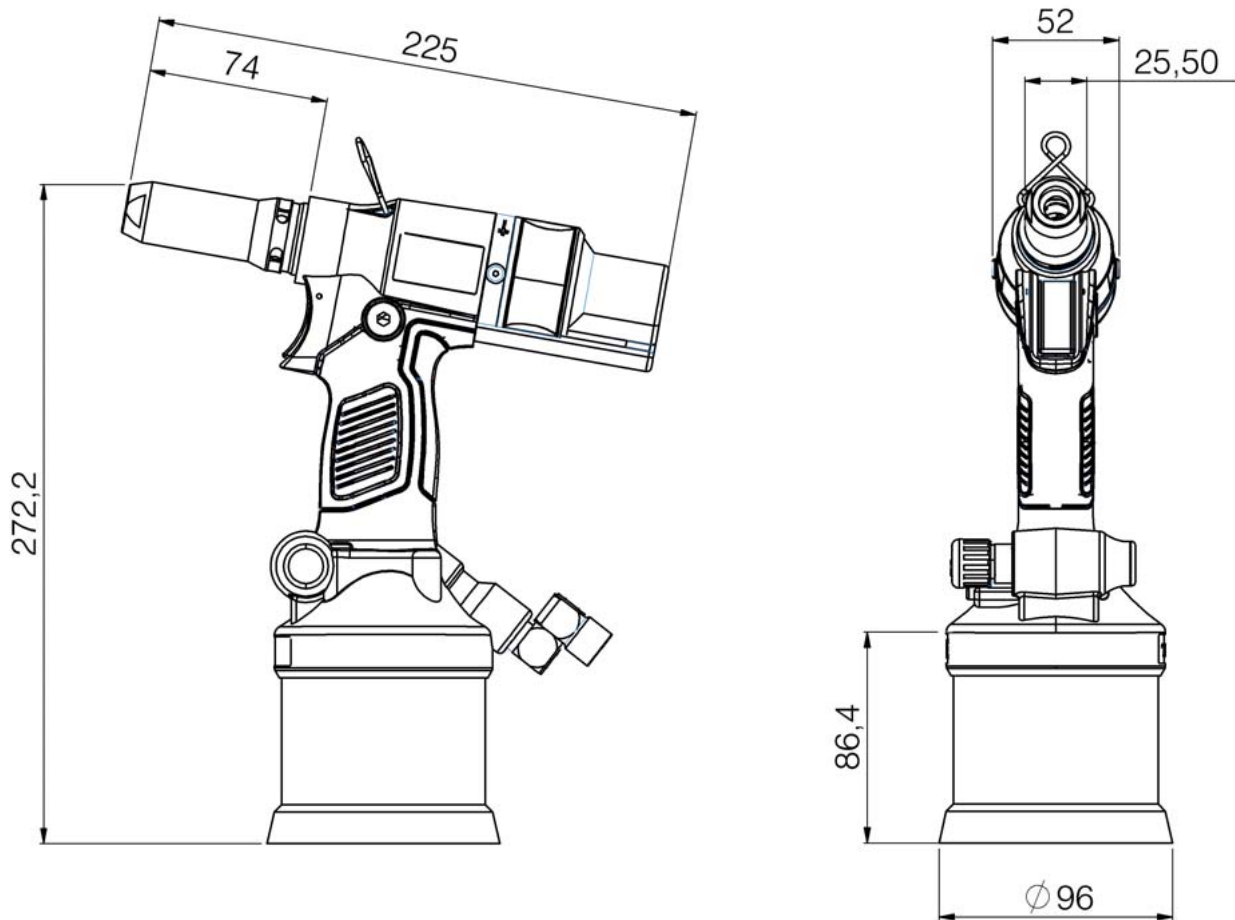
Lieferumfang

ProSert XTN20 Blindnietmutternwerkzeug
Set Mundstücke & Gewindedorne M 4, M 5, M 6, M 8,
Wartungskit,
Betriebsanleitung

Artikel-Nr. 347 000 000

Weitere Mundstücke und Gewindedorne auf Anfrage

ProSert™ XTN20 Blindnietmutternwerkzeug



Werkzeugloser Zugriff auf die Hubeinstellung sorgt für Zeitvorteile



Patentiertes Gewindedornwechselsystem – ebenfalls werkzeuglos



Einstellung der Setzkraft – schnell und einfach

Ersatzteile

Gewindegröße	Zugeinheit* komplett Artikel-Nr.	Mundstück Artikel-Nr.	Gewindedorn Artikel-Nr.
M 4	347 000 119	347 000 104	347 000 100
M 5	347 000 120	347 000 105	347 000 101
M 6	347 000 121	347 000 106	347 000 102
M 8	347 000 122	347 000 107	347 000 103

* Alle Größen werden mit der benötigten Sicherungsmutter Artikel-Nr. 347 000 108 ausgeliefert.



Gebr. TITGEMEYER GmbH & Co. KG

Hannoversche Straße 97

(Navigation: Hettlicher Masch 2)

49084 Osnabrück, Germany

Postfach 43 20

49033 Osnabrück, Germany

Telefon: +49 (0)5 41/58 22-0

Telefax: +49 (0)5 41/58 22-491

E-Mail: vertrieb-b@titgemeyer.de

www.titgemeyer.de