

TITGEMEYER^{GTO}

YOUR SOLUTION

■ RL 12 Nietwerkzeug Ersatzteilliste



Hinweis

Das Nietwerkzeug darf nur von durch Gebr. TITGEMEYER geschultem Fachpersonal geöffnet werden.

Schulungen für die Wartung und Reparatur der Nietwerkzeuge werden von Gebr. TITGEMEYER GmbH in Osnabrück angeboten.

Jede Demontage bzw. Reparatur des Nietwerkzeugs erfolgt auf eigene Gefahr.

Bei Arbeiten am Nietwerkzeug ist die Betriebsanleitung zu beachten.

Beim Öffnen des Nietwerkzeugs in der Gewährleistungszeit verfällt die Gewährleistung.

Note

Only by Gebr. TITGEMEYER trained staff is allowed to open the rivet tool.

Training courses for servicing and repair of the rivet tools are offered by Gebr. TITGEMEYER in Osnabrück.

Every dismantling resp. repair of the rivet tool is carried out at own risk.

The instruction manual has to be observed when servicing the tool.

By opening the rivet tool within the warranty-time the warranty expires.

Handhabungs-Hinweis für die Ersatzteilliste

Verschleiß- und Ersatzteile sind nur in Ersatzteilkits erhältlich.

In der Regel ist ein Ersatzteil in verschiedenen Ersatzteilkits enthalten.

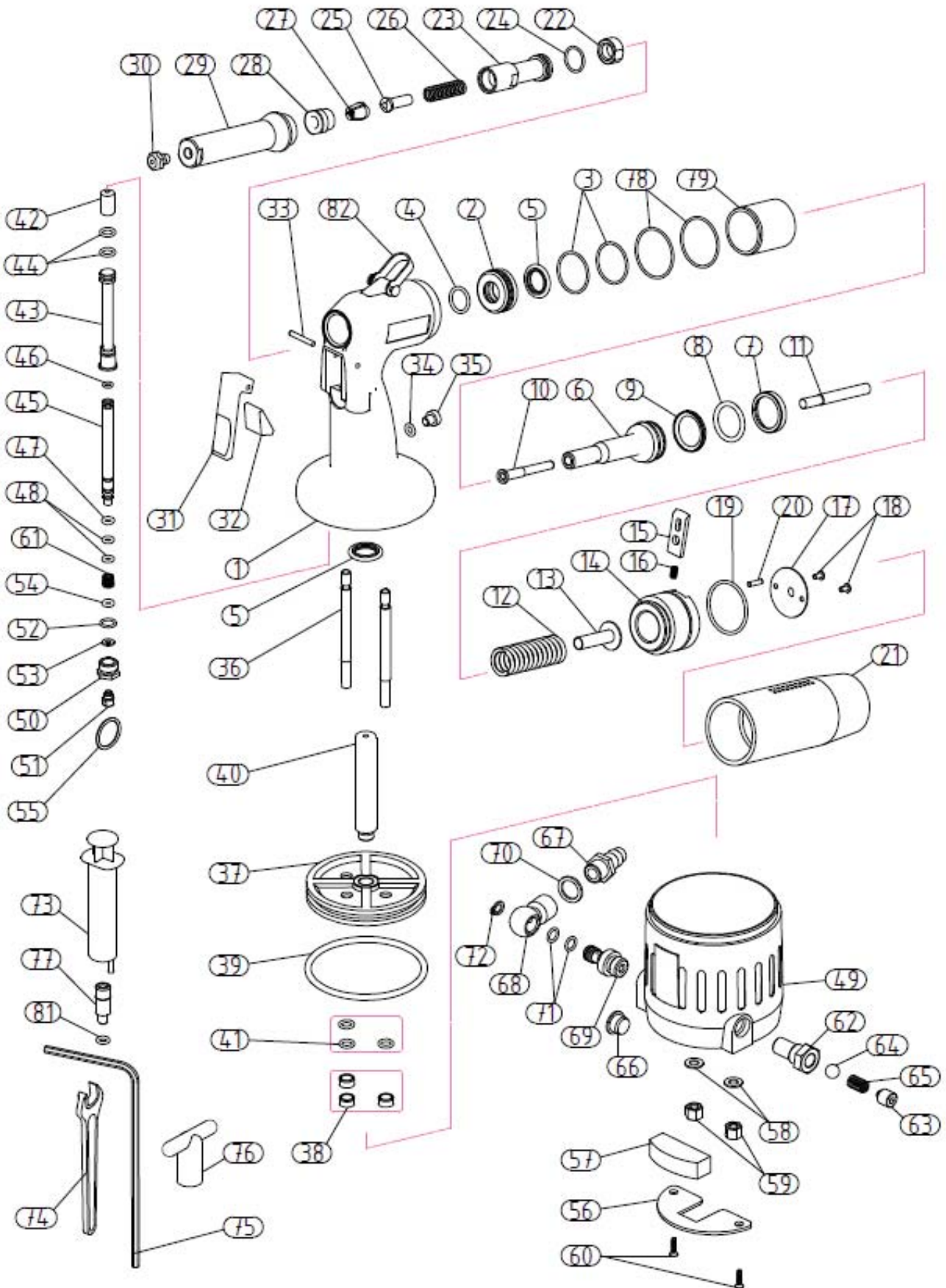
Handling hints for the spare-parts list

Wear- and tear parts are only available as kits.

Normally a spare part is included in different spare-part-kits.

Hinweise / Handhabungshinweise / Note / Handling hints	2
Übersicht Ersatzteil Sets / Spare parts kits	4
Verschleißteile / Wear parts	5
Ersatzteil Sets / Spare parts kits.....	5
Sets Daten / Kits specifications	7

RL 12 Nietwerkzeug
Ersatzteil Sets / Spare parts kits



RL 12 Nietwerkzeug

Ersatzteil Sets / Spare parts kits

Verschleißteile / Wear parts

Position	Beschreibung	Description	Stück / Piece	erhältlich in folgenden Sets / available in following sets			
				Artikel-Nr. / Part No.	Artikel-Nr. / Part No.	Artikel-Nr. / Part No.	Artikel-Nr. / Part No.
27	Klemmbacken	Jaws (3-pieces)	1	431 455 000	–	–	–
30	Mundstück 2,4	Nosepiece 2,4	1	431 451 870	–	–	–
	Mundstück 3,0	Nosepiece 3,0	1	431 303 870	–	–	–
	Mundstück 4,0	Nosepiece 4,0	1	431 304 870	–	–	–
	Mundstück 5,0	Nosepiece 5,0	1	431 305 870	–	–	–

Ersatzteile / Spare parts

Position	Beschreibung	Description	Stück / Piece	erhältlich in folgenden Sets / available in following sets			
				Set-Nr. / Kit No.	Set-Nr. / Kit No.	Set-Nr. / Kit No.	Set-Nr. / Kit No.
1	Hydraulikgehäuse	Hydraulic Body	1	431 180 880	–	–	–
2	Kolbenführung	Piston Guide	1	431 180 880	431 181 870	431 462 870	–
3	O-Ring	O-Ring	2	431 180 880	431 181 870	431 189 870	431 462 870
4	O-Ring	O-Ring	1	431 180 880	431 181 870	431 189 870	431 462 870
5	Stepseal	Stepseal	1	431 180 880	431 181 870	431 189 870	431 462 870
6	Hydraulikkolben	Hydraulic Piston	1	431 181 870	–	–	–
7	Stützring	Bearing Ring	1	431 181 870	431 189 870	431 569 000	–
8	O-Ring	O-Ring	1	431 181 870	431 189 870	431 569 000	–
9	Stepseal	Stepseal	1	431 181 870	431 189 870	431 569 000	–
10	Düse	Nozzle	1	431 181 870	–	–	–
11	Luftrohr	Air Tube	1	431 181 870	–	–	–
12	Druckfeder	Compression Spring	1	431 182 870	–	–	–
13	Hülse	Barrel	1	431 182 870	–	–	–
14	Stiftsicherung	Securing Ring	1	431 467 870	431 485 870	–	–
15	Riegel	Latch	1	431 467 870	431 485 870	–	–
16	Feder	Spring	1	431 467 870	431 485 870	–	–
17	Abdeckplatte	Cover Plate	1	431 467 870	431 485 870	–	–
18	Schraube	Screw	2	431 467 870	431 485 870	–	–
19	O-Ring	O-Ring	1	431 467 870	431 189 870	431 485 870	–
20	Zylinderstift	Straight Pin	1	431 467 870	431 485 870	–	–
21	Nietdornbehälter	Mandrel Collector	1	431 185 870	–	–	–
22	Kontermutter	Lock Nut	1	431 582 870	431 486 870	–	–
23	Zwischenstück	Jaw Case Body	1	431 582 870	431 486 870	–	–
24	O-Ring	O-Ring	1	431 458 870	431 486 870	431 189 870	–
25	Klemmbackenschieber	Jaw Pusher	1	431 458 870	431 486 870	–	–
26	Druckfeder	Spring	1	431 458 870	431 486 870	–	–
28	Klemmbackengehäuse	Jaw Case	1	431 582 870	431 486 870	–	–
29	Vordere Hülse	Nose Cap	1	431 456 870	431 486 870	–	–
31	Drücker	Trigger	1	431 180 880	431 183 870	–	–
32	Drückerstift	Trigger Pin	1	431 180 880	431 183 870	–	–
33	Zylinderstift	Straight Pin	1	431 180 880	431 183 870	–	–
34	O-Ring	O-Ring	1	431 180 880	348 248 870	431 189 870	–
35	Zylinderschraube	Screw	1	431 180 880	348 248 870	–	–
36	Führungsbolzen	Guide Pin	2	431 180 880	–	–	–
37	Kolbenplatte	Piston Plate	1	431 188 870	–	–	–
38	Sicherheitsring	Circlip	3	431 188 870	–	–	–

Fortsetzung auf der nächsten Seite / continue next page

RL 12 Nietwerkzeug

Ersatzteil Sets / Spare parts kits

Fortsetzung / continued

Position	Beschreibung	Description	Stück / Piece	erhältlich in folgenden Sets / available in following sets			
				Set-Nr. / Kit No.	Set-Nr. / Kit No.	Set-Nr. / Kit No.	Set-Nr. / Kit No.
39	O-Ring	O-Ring	1	431 188 870	431 189 870	-	-
40	Kolbenstange	Piston Rod	1	431 188 870	-	-	-
41	O-Ring	O-Ring	3	431 188 870	431 189 870	431 560 870	-
42	Druckrolle	Pressure Roll	1	431 183 870	-	-	-
43	Ventilschieber	Sliding Valve	1	431 184 870	-	-	-
44	O-Ring	O-Ring	2	431 184 870	431 189 870	-	-
45	Ventilstange	Valve Bar	1	431 184 870	-	-	-
46	O-Ring	O-Ring	1	431 184 870	431 189 870	-	-
47	O-Ring	O-Ring	1	431 184 870	431 189 870	431 551 870	-
48	O-Ring	O-Ring	2	431 184 870	431 189 870	431 551 870	-
49	Ventilgehäuse	Valve Body	1	431 186 880	-	-	-
50	Ventilverschraubung	Valve Connection	1	431 187 870	-	-	-
51	Schraube	Setting Screw	1	431 187 870	-	-	-
52	O-Ring	O-Ring	1	431 187 870	431 189 870	-	-
53	Unterlegscheibe	Washer	1	431 187 870	-	-	-
54	O-Ring	O-Ring	1	431 187 870	431 189 870	-	-
55	Ring	Ring	1	431 187 870	-	-	-
56	Abdeckplatte	Cover Plate	1	431 186 880	-	-	-
57	Schalldämpfer	Silencer	1	431 186 880	-	-	-
58	Unterlegscheibe	Washer	2	431 186 880	-	-	-
59	Hutmutter	Cap Nut	2	431 186 880	-	-	-
60	Schraube	Screw	2	431 186 880	-	-	-
61	Feder	Spring	1	431 187 870	-	-	-
62	Sicherheitsventilkörper	Safety Valve Body	1	431 186 880	348 281 870	-	-
63	Sicherheitsventilstopper	Safety Valve Stopper	1	431 186 880	348 281 870	-	-
64	Kugel	Ball	1	431 186 880	348 281 870	-	-
65	Feder	Spring	1	431 186 880	348 281 870	-	-
67	Luftanschluss	Air Connection	1	348 280 870	-	-	-
68	Luftanschlussgelenk	Air Connction Link	1	348 280 870	-	-	-
69	Luftanschlusssschraube	Air Connection Screw	1	348 280 870	-	-	-
70	Dichtung	Seal	1	348 280 870	-	-	-
71	O-Ring	O-Ring	2	348 280 870	-	-	-
72	Sicherungsring	Retantion Ring	1	348 280 870	-	-	-
73	Öl-Spritze	Oil Tip	1	348 349 870	-	-	-
77	Adapter	Adapter	1	348 349 870	-	-	-
78	O-Ring	O-Ring	2	431 180 880	431 181 870	431 189 870	-
79	Büchse	Filler Tube	1	431 180 880	-	-	-
80	Stepseal	Stepseal	1	431 180 880	431 189 870	-	-
81	O-Ring	O-Ring	1	348 349 870	-	-	-
82	Aufhänger	Suspension	1	431 835 870	-	-	-

Ersatzteil-Sets / Spare parts kits

Set-Nr. / Set No.	Set		besteht aus / contains			
	Beschreibung	Description	Stück / Piece	Beschreibung	Description	Position
348 248 870	Ablassschraube, kpl.	Fill Screw Assembly	1	O-Ring	O-Ring	34
			1	Zylinderschraube	Screw	35
348 280 870	Luftanschluss	Air Connection Assembly	1	Luftanschluss	Air Connection	67
			1	Luftanschlussgelenk	Air Connction Link	68
			1	Luftanschlussschraube	Air Connection Screw	69
			1	Dichtung	Seal	70
			2	O-Ring	O-Ring	71
			1	Sicherungsring	Retantion Ring	72
			348 281 870	Sicherheitsventilset	Safety Valve Assembly	1
1	Sicherheitsventilstopper	Safety Valve Stopper				63
1	Kugel	Ball				64
1	Feder	Spring				65
348 349 870	Einfüllsatz	Oil Syringe	1	Öl-Spritze	Oil Tip	73
			1	Adapter	Adapter	77
			1	O-Ring	O-Ring	81
431 180 880	Hydraulikgehäuse	Hydraulic Body Assembly	1	Hydraulikgehäuse	Hydraulic Body	1
			1	Kolbenführung	Piston Guide	2
			2	O-Ring	O-Ring	3
			1	O-Ring	O-Ring	4
			1	Stepseal	Stepseal	5
			1	Drücker	Trigger	31
			1	Drückerstift	Trigger Pin	32
			1	Zylinderstift	Straight Pin	33
			1	O-Ring	O-Ring	34
			1	Zylinderschraube	Screw	35
			2	Führungsbolzen	Guide Pin	36
			2	O-Ring	O-Ring	78
			1	Büchse	Filler Tube	79
			1	Stepseal	Stepseal	80
431 181 870	Hydraulikkolben	Hydraulic Piston Assembly	1	Kolbenführung	Piston Guide	2
			2	O-Ring	O-Ring	3
			1	O-Ring	O-Ring	4
			1	Stepseal	Stepseal	5
			1	Hydraulikkolben	Hydraulic Piston	6
			1	Stützring	Bearing Ring	7
			1	O-Ring	O-Ring	8
			1	Stepseal	Stepseal	9
			1	Düse	Nozzle	10
			1	Luftrohr	Air Tube	11
			2	O-Ring	O-Ring	78
			1	Büchse	Filler Tube	79
			1	Stepseal	Stepseal	80
			431 182 870	Druckfeder	Pressure Spring	1
1	Hülse	Barrel				13

Fortsetzung auf der nächsten Seite / continue next page

RL 12 Nietwerkzeug

Sets Daten / Kits specification

Fortsetzung / continued

Set-Nr. / Set No.	Set		besteht aus / contains						
	Beschreibung	Description	Stück / Piece	Beschreibung	Description	Position			
431 183 870	Drücker	Trigger	1	Drücker	Trigger	31			
			1	Drückerstift	Trigger Pin	32			
			1	Zylinderstift	Straight Pin	33			
			1	Druckrolle	Pressure Roll	42			
431 184 870	Ventilschieber, kpl.	Sliding Valve Assembly	1	Ventilschieber	Sliding Valve	43			
			2	O-Ring	O-Ring	44			
			1	Ventilstange	Valve Bar	45			
			1	O-Ring	O-Ring	46			
			1	O-Ring	O-Ring	47			
			2	O-Ring	O-Ring	48			
431 185 870	Auffangbehälter	Mandrel Collector	1	Nietdornbehälter	Mandrel Collector	21			
431 186 880	Ventilgehäuse	Valve Body Assembly	1	Abdeckplatte	Cover Plate	56			
			1	Schalldämpfer	Silencer	57			
			2	Unterlegscheibe	Washer	58			
			2	Hutmutter	Cap Nut	59			
			2	Schraube	Screw	60			
			1	Sicherheitsventilkörper	Safety Valve Body	62			
			1	Sicherheitsventilstopper	Safety Valve Stopper	63			
			1	Kugel	Ball	64			
			431 187 870	Ventilverschraubung	Valve Connection Assembly	1	Feder	Spring	65
						1	Ventilverschraubung	Valve Connection	50
1	Schraube	Setting Screw				51			
1	O-Ring	O-Ring				52			
1	Unterlegscheibe	Washer				53			
1	O-Ring	O-Ring				54			
1	Ring	Ring				55			
1	Feder	Spring				61			
431 188 870	Pneumatikkolben	Pneumatic Pistion Assembly	1	Kolbenplatte	Piston Plate	37			
			3	Sicherheitsring	Circlip	38			
			1	O-Ring	O-Ring	39			
			1	Kolbenstange	Piston Rod	40			
			3	O-Ring	O-Ring	41			

Fortsetzung auf der nächsten Seite / continue next page

