

TITGEMEYER^{GTO}

YOUR SOLUTION

■ **TIOS[®] ER15** Akku-Blindnietwerkzeug Ersatzteilliste



Hinweis

Das Nietwerkzeug darf nur von durch Gebr. TITGEMEYER geschultem Fachpersonal geöffnet werden.

Schulungen für die Wartung und Reparatur der Nietwerkzeuge werden von Gebr. TITGEMEYER GmbH in Osnabrück angeboten.

Jede Demontage bzw. Reparatur des Nietwerkzeugs erfolgt auf eigene Gefahr.

Bei Arbeiten am Nietwerkzeug ist die Betriebsanleitung zu beachten.

Beim Öffnen des Nietwerkzeugs in der Gewährleistungszeit verfällt die Gewährleistung.

Note

Only by Gebr. TITGEMEYER trained staff is allowed to open the rivet tool.

Training courses for servicing and repair of the rivet tools are offered by Gebr. TITGEMEYER in Osnabrück.

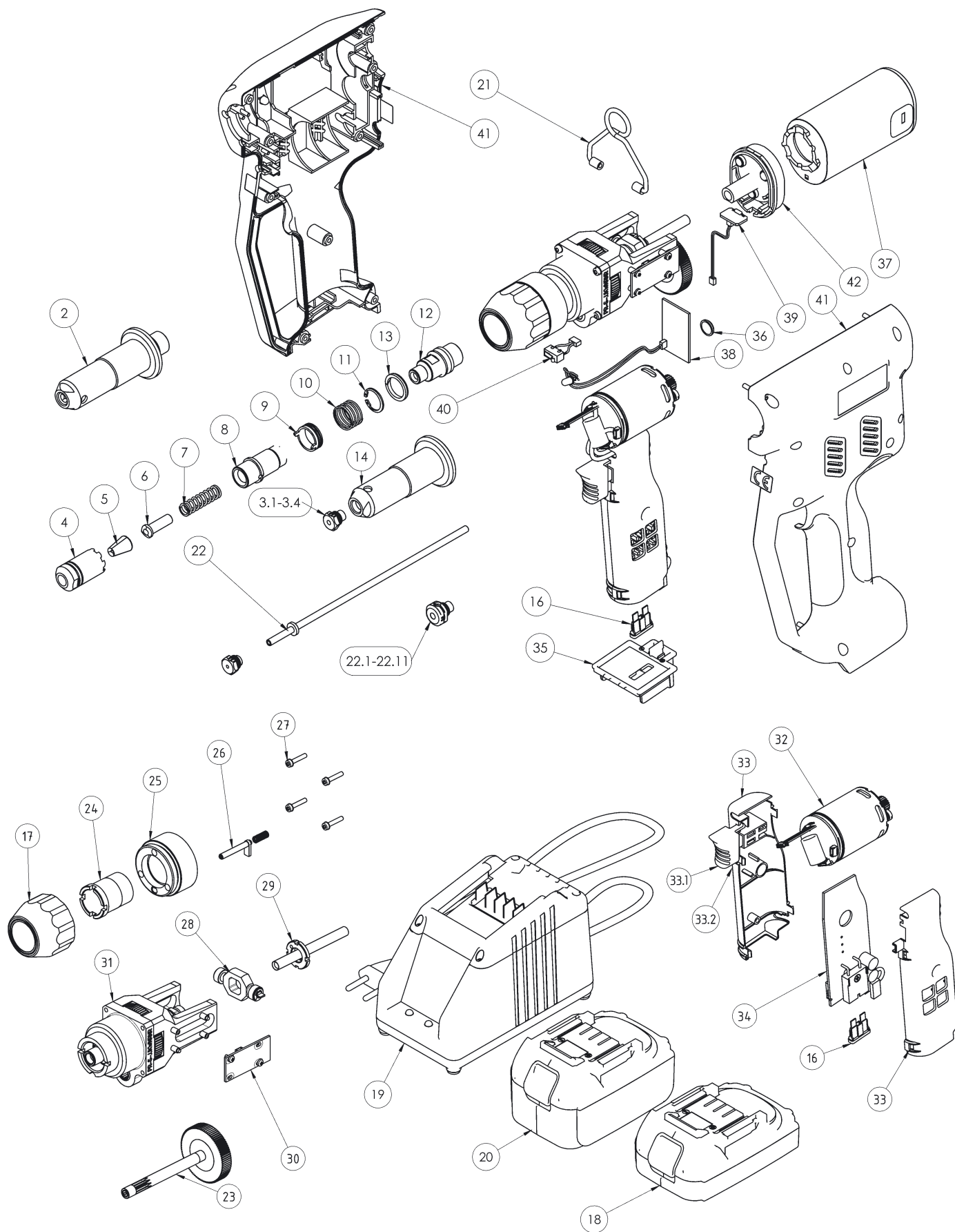
Every dismantling resp. repair of the rivet tool is carried out at own risk.

The instruction manual has to be observed when servicing the tool.

By opening the rivet tool within the warranty-time the warranty expires.

Hinweise / Note	2
Übersicht Ersatzteil Sets / Spare parts kits	4
Ersatzteil Sets / Spare parts kits.....	5
Zubehörteile Optional / Spare Parts Optional	6

TIOS® ER15 Akku-Blindnietwerkzeug
Ersatzteil Sets / Spare parts kits



Verschleißteile / Wear parts

Position	Beschreibung	Description	Artikel-Nr. / Part No.
5	Klemmbacken	Jaw Case	326 583 002
3.1	Mundstück 4,0 mm	Nosepiece 4,0 mm	352 200 104
3.2	Mundstück 5,0 mm	Nosepiece 5,0 mm	352 200 105
3.3	Mundstück 6,0 mm	Nosepiece 6,0 mm	352 200 106
3.4	Mundstück 6,5 mm	Nosepiece 6,5 mm	352 200 107

Ersatzteile / Spare parts

Position	Beschreibung	Description	Artikel-Nr. / Part No.
1	Akku-Blindnietwerkzeug TIOS ER15 komplett	Accu-Blindrivettool, TIOS ER15, complete	352 200 006
2	Zugeinheit komplett	Pulling Head complete	352 200 100
4	Klemmbackengehäuse	Jaw Case	352 200 110
6	Klemmbackenschieber	Jaw Pusher	352 200 111
7	Druckfeder	Spring	352 200 112
8	Distanzhülse	Distance Ring	352 200 113
9	Verriegelung	Interlocking	352 200 114
10	Druckfeder Verriegelung	Spring Interlocking	352 200 115
11	Sicherungsring	Securing Ring	352 200 116
12	Zwischenstück	Jaw Case Body	352 200 117
13	Abstreifer	Wiper	352 200 118
14	Vordere Hülse	Front Jaw Case	352 200 119
16	Sicherung 30 A	Fuse 30 A	352 200 301
17	Überwurfmutter	Screw Cap	352 200 302
18	Schiebeakku TIOS LIO1825 2,5 Ah	Battery TIOS LIO 1825 2,5 Ah	352 200 905
19	Ladegerät TIOS LIO2830 Single Charger	Single Charger TIOS LIO2830	352 200 910
23	Zwischenwelle komplett	Axle complete	352 200 370
24	Einschraubbuchse	Srewed Insert	352 200 303
25	Adapter	Adapter	352 200 305
26	Auslöser	Trigger	352 200 308
27	Zylinderkopfschraube TORX M 3 x 16 4 Stück	Screw TORX M 3 x 16 4 pieces	352 200 310
28	Verdrehschutz	Turn Cover	352 200 322
29	Rohr	Pipe	352 200 327
30	Wegmessplatine	Measurement Platine	352 200 332
31	Lager Vorne	Gear Front	352 200 311
32	Motor mit Ritzel, Hauptplatine und Starttaster im Gehäuse montiert	Engine with pinion / board with Start button	352 200 503
33	Gehäuse Elektronik	Cover Electronic	352 200 338
33.1	Startdrücker	Start Button	352 200 339
33.2	Magnet ø 3 x 3	Magnet ø 3 x 3	352 200 340
34	Griffplatine mit Sicherungshalter	Grip Main Board	352 200 342
35	Kontaktplatte	Contactplate	352 200 344
36	Linse Status LED, transparent	LED Light Cover	352 200 347
37	Set Nietdornbehälter	Set Mandrel Collector	352 200 380
38	Verbindungskabel inkl. Status-LED & Beleuchtungs-LED	Connecting Cable incl. Staus LED & Light	352 200 400
39	Verbindungskabel inkl. Behälter- & Wegmessplatine	Connecting Cable incl. Mandrel- and Measurement Platine	352 200 401
40	Kabel Hauptplatine Griffelektrik + Schalter	Connecting Cable Main Board Cover and Switch	352 200 402

Fortsetzung auf der nächsten Seite / continue next page

TIOS® ER15 Akku-Blindnietwerkzeug

Ersatzteil Sets / Spare parts kits

Fortsetzung / continued

Position	Beschreibung	Description	Artikel-Nr. / Part No.
41	Set Gehäuse inkl. Schrauben und Halter	Set Cover incl. Screws and Fixing	352 200 382
41.1	Schrauben TORX M 3 x 30 8 Stück	Screws TORX M 3 x 30 8 pieces	352 200 359
42	Behälteraufnahme komplett	Mandrel Collector with Mounting	352 200 350

Zubehörteile Optional / Spare Parts Optional

Position	Beschreibung	Description	Artikel-Nr. / Part No.
20	Schiebeakku TIOS LIO1850 5,0 Ah	Battery TIOS LIO 1850 5,0 Ah	352 200 904
21	Aufhängung komplett	Suspension complete	352 200 921
22	Mundstück 3,0 mm mit Reduzierhülse	Nosepiece 3,0 mm with reduction	352 200 103
22.1	Festhaltemundstück 3,0 mm	Special Nosepiece 3,0 mm	352 200 950
22.2	Festhaltemundstück 4,0 mm	Special Nosepiece 4,0 mm	352 200 951
22.3	Festhaltemundstück 5,0 mm	Special Nosepiece 5,0 mm	353 200 952
22.4	Festhaltemundstück 6,0 mm	Special Nosepiece 6,0 mm	352 200 953
22.5	Festhaltemundstück 6,5 mm	Special Nosepiece 6,5 mm	352 200 954
22.8	Mundstück TIFAS Presslaschenniet ø 4,0 mm	Special Nosepiece TIFAS Compressed Rivet ø 4,0 mm	352 200 960
22.9	Mundstück TIFAS Presslaschenniet ø 5,2 mm	Special Nosepiece TIFAS Compressed Rivet ø 5,2 mm	352 200 961
22.10	Mundstück TIFAS Presslaschenniet ø 6,4 mm	Special Nosepiece TIFAS Compressed Rivet ø 6,4 mm	352 200 962
22.11	Mundstück Monobolt ø 6,4 mm	Special Nosepiece Monobolt ø 6,4 mm	352 200 963



Gebr. TITGEMEYER GmbH & Co. KG

Hannoversche Straße 97

(Navigation: Hettlicher Masch 2)

49084 Osnabrück, Germany

Postfach 43 20

49033 Osnabrück, Germany

Telefon: +49 (0)5 41/58 22-0

Telefax: +49 (0)5 41/58 22-491

E-Mail: vertrieb-b@titgemeyer.de

www.titgemeyer.de