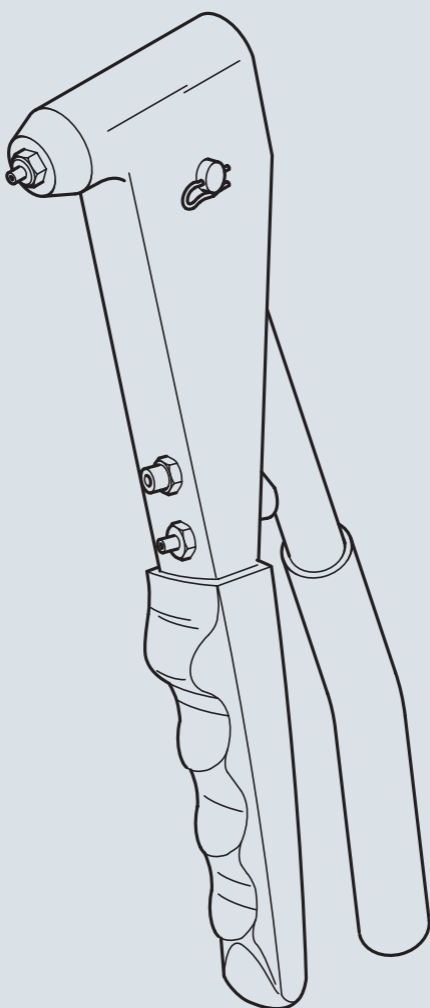


## Bedienungsanleitung

TIOS® 4

## Handnietwerkzeug

Zur Verarbeitung von Blindniete



# Inhalte

## Bedienungsanleitung TIOS® 4 Handnietwerkzeug

Seite

<b>1. Einleitung</b>	
1.1 Allgemeine Hinweise	2
1.2 Gerätebeschreibung	3
1.3 Sicherheitshinweise	4
1.4 Bestimmungsgemäße Verwendung	5
1.5 Technische Daten	5
1.6 Lieferumfang	6
1.7 Lagerung	6
<b>2. Bedienung</b>	
2.1 Vorbereitung	7
2.2 Angaben zum Einsatzort	7
2.3 Bedienung/Arbeitsgang	8
2.4 Auswechseln des Mundstückes	9
2.5 Auswechseln der Klemmbacken	10
<b>3. Pflege</b>	
3.1 Pflege, Instandhaltung	13
3.2 Pflege der Klemmbacken	14
<b>4. Ersatzteile</b>	
4.1 Inhaltsverzeichnis	15

## 1. Einleitung

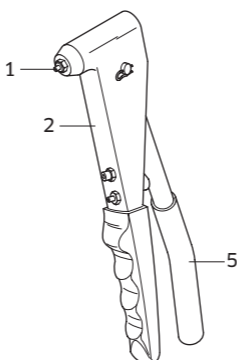
### 1.1 Allgemeine Hinweise

Bei der Konstruktion und der Herstellung dieses Gerätes wurden die einschlägigen Unfallverhütungsvorschriften zum Schutz von Sache und Mensch beachtet.

Bevor das Handnietwerkzeug benutzt wird, ist diese Bedienungsanleitung zu lesen, die Hinweise und Sicherheitsangaben sind zu befolgen.

Fehlbedienungen des Handnietwerkzeugs, die zur Beschädigung des Mechanismus führen, schließen eine Gewährleistung aus.

## 1.2 Gerätebeschreibung



Legende:

1 Mundstück

2 Zangengehäuse

5 Hebelgriff

Das Handnietwerkzeug für Blindniete kann in allen Bereichen der mechanischen Fertigung eingesetzt werden. Der Einsatz erfolgt manuell, ohne Fremdenergie.

Das Zangengehäuse (2) besteht aus Leichtmetall-Spezialguss mit einem eingegossenen Stahleinsatz zur Aufnahme des Mundstückes (1). Oberhalb des Griffbereiches sind zwei weitere Mundstücke in das Zangengehäuse (2) eingeschraubt.

Nach dem Auswechseln des Mundstückes (1) durch eines der im Zangengehäuse (2) eingeschraubten Mundstücke, können jeweils dem Mundstück entsprechende, andere Blindniete (bzw. Becher-Blindniete) mit dem Handnietwerkzeug verarbeitet werden.

Hinter dem Mundstück (1) befindet sich im Zangengehäuse (2) das Klemmbackengehäuse mit den Klemmbacken, sowie die innere Hülse. Klemmbackengehäuse und innere Hülse sind miteinander verschraubt.

Die innere Hülse und das damit verschraubte Klemmbackengehäuse werden über Hebelgriff (5) bewegt.

Zum Aufsetzen eines Blindnietes wird der Hebelgriff (5) bis zum Anschlag geöffnet. In dieser Stellung sind die Klemmbacken geöffnet und lassen den Nietdorn durch.

Während eines Setzvorgangs werden die im Klemmbackengehäuse befindlichen 2-teiligen Klemmbacken durch Schließen des Hebelgriffs (5) auf den Nietdorn gepresst und ziehen diesen in die innere Hülse hinein. Das Mundstück (1) dient dabei als Gegenhalter. Nach Erreichen der erforderlichen Schließkraft reißt der Nietdorn an der Sollbruchstelle ab.

Durch erneutes Öffnen des Hebelgriffs (5) bis zum Anschlag, wird der Restnietdorn frei und kann nach hinten aus der inneren Hülse entfernt werden.

### 1.3 Sicherheitshinweise

Die in dieser Bedienungsanleitung verwendeten Symbole haben folgende Bedeutung:



Diese Anmerkung macht auf potentiell gefährliche Situationen aufmerksam und weist darauf hin, daß schwere Schäden an dem Gerät entstehen können.



Diese Anmerkung gibt nützliche Ratschläge und Hinweise zur Verbesserung der Leistung und Zuverlässigkeit des Gerätes.

Lesen und beachten Sie diese Hinweise, bevor Sie das Handnietwerkzeug benutzen.

Vor dem Versand wurde das Handnietwerkzeug auf Funktion geprüft.

Das Handnietwerkzeug nur mit Original-Mundstücken verwenden.

Halten Sie den Arbeitsplatz sauber und sorgen Sie für gute Beleuchtung.

Seien Sie stets aufmerksam. Benutzen Sie das Gerät nur dann, wenn Sie in der Handhabung unterwiesen wurden.

Beobachten Sie ihre Arbeit. Gehen Sie vernünftig vor. Verwenden Sie das Gerät nicht, wenn Sie unkonzentriert sind.

- Bei unsachgemäßer Reparatur oder Verwendung von fremden Ersatzteilen, wird jede Verantwortung oder Haftung seitens des Herstellers abgewiesen.

Das Gerät wird oft von mehreren Personen benutzt. Prüfen Sie deshalb vor Arbeitsbeginn:

- das Gerät auf äußere Beschädigungen,
- auf Leichtgängigkeit der inneren Hülse und des Klemmbacken­häuses bei der Bewegung des Hebelgriffs.

#### 1.4 Bestimmungsgemäße Verwendung

Das Handnietwerkzeug TIOS 4 kann je nach montiertem Mundstück zur Verarbeitung von Blindniete  $\varnothing$  2,4 / 2,8 / 3,0 / 3,2 und 4,0 mm aus Aluminium, Stahl, Kupfer und Monel sowie für Becher-Blindniete  $\varnothing$  3,2 mm aus Aluminium und Kupfer eingesetzt werden.

Jegliche andere Verwendung ist unzulässig und möglicherweise gefährlich.

Der Hersteller kann nicht für Schäden verantwortlich gemacht werden, die durch nicht bestimmungsgemäßen Gebrauch verursacht werden.

Das Gerät zum Setzen von Blindniete ist ein Handnietwerkzeug und darf nicht stationär eingesetzt werden.

#### 1.5 Technische Daten

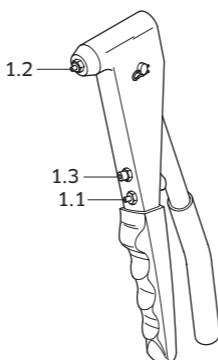
##### Gerätetyp TIOS 4

Höhe:	70 mm
Länge:	225 mm
Gewicht:	ca. 0,4 kg

##### Arbeitsbereich

POP Blindniete $\varnothing$ :	2,4 - 4,0 mm
(aus Aluminium, Stahl, Kupfer und Monel)	
POP Becher Blindniete $\varnothing$ :	3,2 mm
(aus Aluminium und Kupfer)	

## 1.6 Lieferumfang



Legende:

Betriebsbereites Gerät

- 1.2 Mundstück für Blindniete  
ø 2,8 - 3,2 mm (im Zangengehäuse  
eingeschraubt)
- 1.1 Mundstück für Blindniete ø 2,4 mm  
und Becher Blindniete ø 3,2 mm
- 1.3 Mundstück für Blindniete ø 4,0 mm  
o. Abb. 2 Maulschlüssel für Montage und  
Demontage

## 1.7 Lagerung

Handnietwerkzeug nach jedem Gebrauch säubern. Mundstücke, Zangengehäuse und Hebelgriff nach der Säuberung mit säurefreiem Öl leicht benetzen.

Mundstücke in die Aufnahmebohrungen im Zangengehäuse einschrauben.



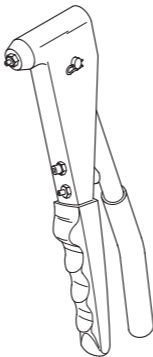
Beschädigte Mundstücke oder Klemmböden sofort austauschen (Kap. 4 Ersatzteile).

Nur Original-Ersatzteile verwenden.

Handnietwerkzeug staubfrei lagern.

## 2. Bedienung

### 2.1 Vorbereitung



Das Handnietwerkzeug wird betriebsfertig für die Verarbeitung von Blindniete mit 2,8 - 3,2 mm Schaftdurchmesser ausgeliefert.

Bei Verwendung anderer Schaftdurchmesser ist:

- das Mundstück (Kap. 2.4 Auswechseln des Mundstückes) zu wechseln.

### 2.2 Angaben zum Einsatzort

Das Handnietwerkzeug benötigt keine Fremdenergie und kann daher in allen Bereichen der mechanischen Fertigung eingesetzt werden.

Die Arbeitslage ist beliebig.

Die UVV (Unfallverhütungsvorschriften) beachten.



Das Handnietwerkzeug muss im rechten Winkel auf die zu nietende Werkstückoberfläche aufgesetzt werden.

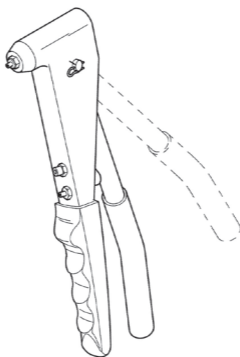
## 2.3 Bedienung/Arbeitsgang

### Vorbereitungen

Handnietwerkzeug überprüfen.

Mundstück entsprechend dem zu verarbeitenden Blindniet-Schaftdurchmesser einschrauben (Kap. 2.4 Auswechseln des Mundstückes).

### Arbeitsgang



Blindnietdorn – bei bis zum Anschlag geöffnetem Hebelgriff – in das Mundstück einführen.



Der Blindnietdorn muß in der gesamten Länge in das Mundstück eingeführt werden.

Blindnietenschaft in die vorbereitete Bohrung einführen.

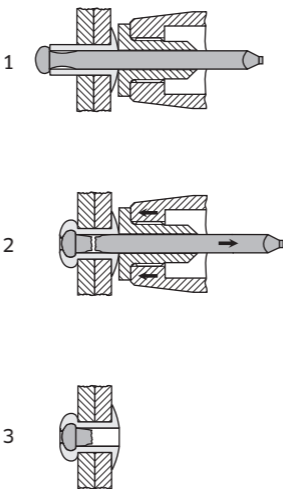


Handnietwerkzeug im rechten Winkel zur Werkstückoberfläche halten.

Den Griff der Hand-Nietzange bis zum Anschlag fest zusammendrücken.

Hierbei erfolgt die Schließkopfbildung auf der Blindseite und der Nietdorn reißt, nach Erreichen der erforderlichen Schließkraft, an der vorgegebenen Sollbruchstelle ab.





Handnietwerkzeug mit dem äußeren Ende der inneren Hülse nach unten halten. Hebelgriff bis zum Anschlag öffnen.

- Die innere Hülse mit dem Klemmbackengehäuse wird zum Mundstück geschoben und die Klemmbacken öffnen.

Der Restnietdorn fällt durch die innere Hülse aus dem Handnietwerkzeug heraus.

Der Arbeitsgang ist beendet.

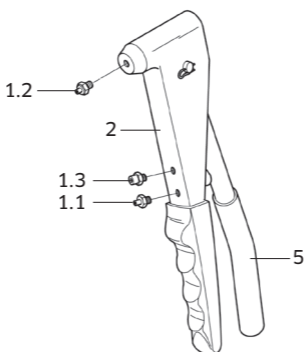
### 2.3 Auswechseln des Mundstückes

Im Lieferumfang enthaltene Mundstücke:  
2,4 mm (3,2 mm POP Becher Blindniete);  
2,8 / 3,0 / 3,2 mm; 4,0 mm  
(Kap. 1.6 Lieferumfang).

#### Vorbereitung

Geeignetes Mundstück aus der Aufnahme im Zangengehäuse entnehmen.

## Arbeitsgang



Mit Maulschlüssel SW11 Mundstück (1.2) lösen.

Mundstück (1.2) herausschrauben.

- ➔ Ausgewechseltes Mundstück säubern und in die freie Aufnahme im Zangengehäuse (2) einschrauben.

Benötigtes Mundstück (1.3) oder (1.1) einschrauben und mit Maulschlüssel SW11 fest anziehen.

- ➔ Bei diesen Arbeiten bleibt der Griff der Hand-Nietzange zusammengedrückt.

Der Arbeitsgang ist beendet.

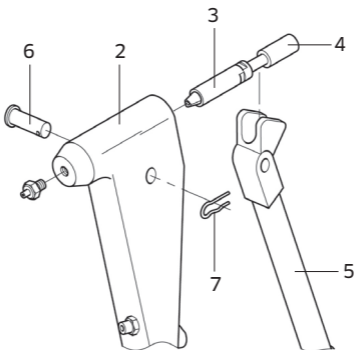
## 2.5 Auswechseln der Klemmbacken

Die Klemmbacken müssen ausgewechselt werden, wenn auch nach einer gründlichen Reinigung der Nietdorn nicht gegriffen wird. Die Klemmbacken sind dann abgenutzt.

### Vorbereitung

Zwei Maulschlüssel SW11 bereitlegen.  
Reservesatz Klemmbacken leicht mit säurefreiem Fett (Vaseline) einfetten.

## Arbeitsgang



Sicherungsplint (7) vom Bolzen (6) abziehen. Bolzen (6) aus dem Zangengehäuse (2) herausnehmen. Hebelgriff (5) aus dem Zangengehäuse (2) herausnehmen.

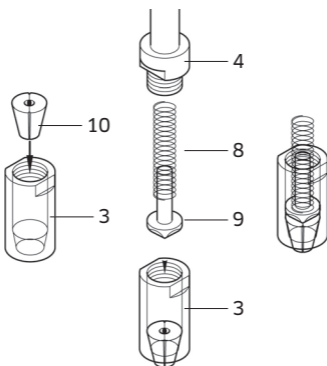
Innere Hülse (4) mit aufgeschraubtem Klemmbackengehäuse (3) aus dem Zangengehäuse (2) herausnehmen.

Maulschlüssel SW11 auf den Abflachungen am Klemmbackengehäuse (3) ansetzen.

Durch entgegengesetztes Drehen der Maulschlüssel voneinander weg, die innere Hülse (4) vom Klemmbackengehäuse (3) lösen.

Innere Hülse (4) von Hand vorsichtig abschrauben.

→ Die Klemmbacken (10) liegen lose im Klemmbackengehäuse (3).



Klemmbackenschieber (9) mit Druckfeder (8) aus der inneren Hülse (4) herausnehmen und lagerichtig ablegen.

Klemmbacken (10) 2-teilig, aus dem Klemmbackengehäuse (3) entfernen. Lage der Klemmbacken (10) merken.

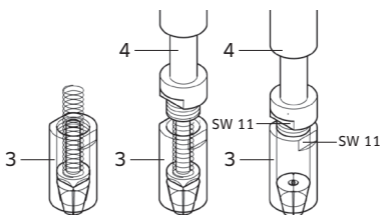
Leicht gefettete neue Klemmbacken (10) lagerichtig, bei senkrecht gehaltenem Klemmbackengehäuse (3), einsetzen.

Klemmbackenschieber (9) mit Druckfeder (8) senkrecht auf die Klemmbacken (10) im Klemmbackengehäuse (3) aufsetzen.

→ Auf richtige Lage und Reihenfolge - Klemmbackenschieber und Druckfeder - achten.



Die Klemmbacken müssen an der Austrittseite des Klemmbackengehäuses gleichmäßig austreten.



Klemmbackengehäuse (3) mit Klemmbacken, aufgesetztem Klemmbackenschieber und Druckfeder, von Hand gegen den Federdruck auf das Gewinde der inneren Hülse (4) aufschrauben.

Innere Hülse (4) mit Maulschlüssel SW11 kontern und Klemmbackengehäuse (3) mit Maulschlüssel SW11 festschrauben.



Keine großen Kräfte beim Zusammenschrauben der Bauteile aufwenden.

Es darf kein Grat beim Ansetzen der Maulschlüssel entstehen. Auf richtigen, gleichmäßigen Austritt der Klemmbacken aus dem Klemmbackengehäuse achten, ggf. richtigstellen.

Innere Hülse (4) mit Klemmbackengehäuse (3) lagerichtig in das Zangengehäuse einsetzen. Hebelgriff lagerichtig in das Zangengehäuse einsetzen. Bolzen durch die Bohrung von Zangengehäuse und Hebelgriff einführen und mit Sicherungssplint sichern.

## 3. Pflege

### 3.1 Pflege, Instandhaltung

→ Instandhaltung, Wartung und Prüfung von Geräten sind fachgerecht auszuführen.



Nach den Arbeiten darf bei bestimmungsgemäßem Gebrauch keine Gefahr für den Benutzer bestehen.

Das Handnietwerkzeug für Blindniete bedarf keiner besonderen Pflege.

**Folgende Arbeiten werden jedoch empfohlen:** Je nach Einsatzart und Gebrauch, das Werkzeug säubern und auf mechanische Defekte kontrollieren.



Bei Säuberungsarbeiten keine aggressiven oder alkoholischen Reinigungsmittel oder brennbare Flüssigkeiten verwenden. **Brandgefahr!**

Schadhafte oder verschlissene Teile ersetzen, oder das Gerät in die Abteilung Instandsetzung geben.

→ Nur geeignetes Werkzeug verwenden.



Nur Original-Ersatzteile verwenden. Bei unsachgemäßer Reparatur, oder Verwendung von fremden Ersatzteilen, wird jede Verantwortung oder Haftung abgewiesen.

Nach einer Reinigung und bevor das Gerät für längere Zeit gelagert wird, alle metallischen Bauteile leicht einölen.

## 3.2 Pflege der Klemmbacken

Bei Verschmutzung müssen die Klemmbacken sorgfältig gereinigt werden.

- Bei starker Verschmutzung tritt ein weitaus höherer Verschleiß auf.
- Verschmutzte oder abgenutzte Klemmbacken können die Ursache dafür sein, dass bei einem Nietvorgang der Nietdorn nicht erfasst wird, bzw. die Klemmbacken auf dem Nietdorn rutschen.
- Sichtkontrolle, ob auf dem Nietdorn Abdrücke von den Klemmbackenzähnen vorhanden sind.
- Auf gute Schmierung zwischen Klemmbacken und Klemmbackengehäuse achten.

Nach ca. 3000 Nietungen den beweglichen Mechanismus reinigen und mit einem harzfreien Maschinenöl einreiben.

### Ausbau der Klemmbacken

(Kap. 2.5 Auswechseln der Klemmbacken)

### Reinigung der Klemmbacken

- mit einem fettlösenden Reinigungsmittel,
- mechanisch mit einer Messing-Drahtbürste.

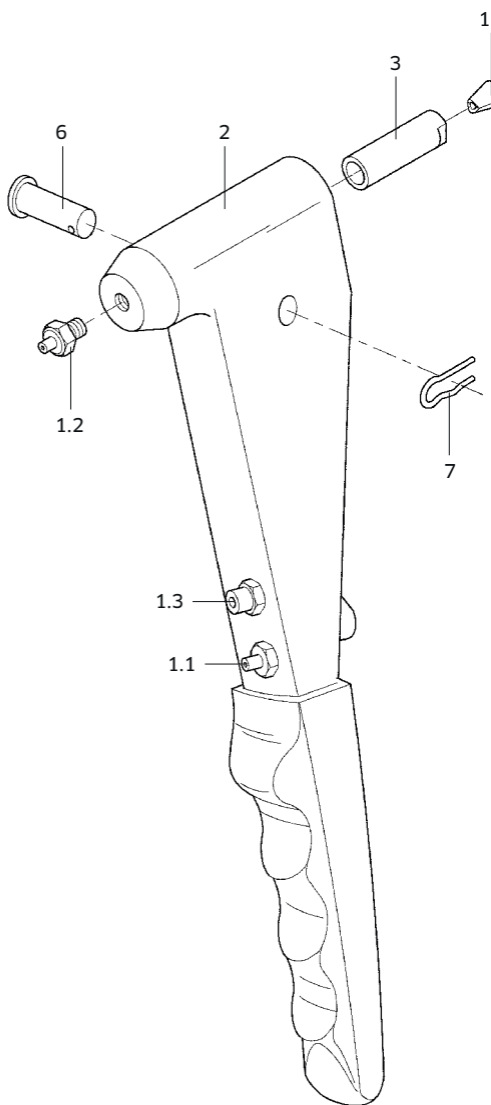
Vor dem Wiedereinsetzen der Klemmbacken

- wie in Kap 2.5 „Auswechseln der Klemmbacken“ beschrieben - die Klemmbackenzähne kontrollieren und bei großer Abnutzung Klemmbacken auswechseln.

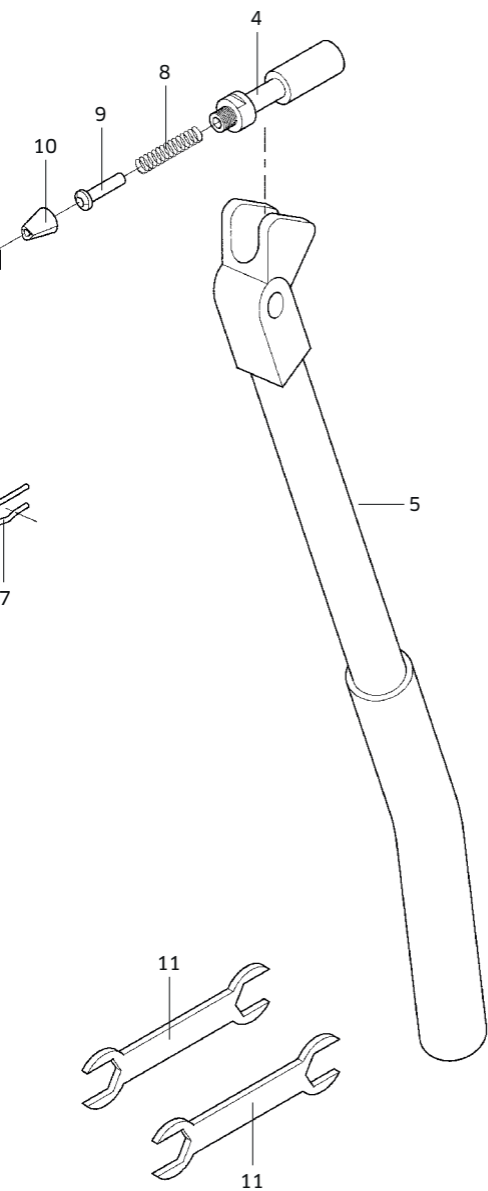
## 4. Ersatzteile

### 4.1 Inhaltsverzeichnis

Pos.	Stück	Bezeichnung	Artikel-Nr.
1.1	1	Mundstück für ø 2,4 mm Blindniete und ø 3,2 mm Becher-Blindniete PRN 424	328 303
1.2	1	Mundstück für ø 2,8 /3,0 mm und 3,2 mm Blindniete PRN 414	328 301
1.3	1	Mundstück für ø 4,0 mm Blindniete PRN 514	328 302
2	1	Zangengehäuse (ohne Mundstücke) 15375	327 480
3	1	Klemmbackengehäuse 15379	327 481
4	1	Innere Hülse 15380	327 482
5	1	Hebelgriff 15377	327 483
6	1	Bolzen 15376	327 484
7	1	Sicherungssplint 15374	327 485
8	1	Druckfeder 15382	327 486
9	1	Klemmbackenschieber 15381	327 487
10	1 Paar	Klemmbacken 15068	326 706
11	2	Schlüssel für Montage und Demontage 15027	327 511







### **Urheberrecht**

Alle Texte, Bilder, technische Unterlagen und sonstige Informationen in diesem Katalog unterliegen dem Urheberrecht der Titgemeyer GmbH & Co. KG.

Jegliche Wieder- und Weitergabe, in Kopie oder sonstige Vervielfältigung oder Nutzung ist ohne vorherige Zustimmung der Titgemeyer GmbH & Co. KG nicht gestattet.

### **Eingetragene Marken**

Die Marken BÖRTI, GETO, GETOVAN, GTO, LockBolt, MEGA PORT, plasti van, PLYFIX, POLYSTIC, pressti, RIEKO, RIV-TI, ROLL-TO, TIBOLT, TIBULB, TIFAS, TILA, TIOS und Titgemeyer sind registrierte Marken und geistiges Eigentum der Titgemeyer GmbH & Co. KG.

### **Lieferungs- und Zahlungsbedingungen**

Lieferungen erfolgen ausschließlich zu unseren Lieferungs- und Zahlungsbedingungen.

## **Haftungsbeschränkungen**

Die in diesem Katalog verzeichneten technischen Daten, Leistungsbeschreibungen, Zeichnungen, Abbildungen, Maße, Gewichte oder sonstige Leistungsdaten sowie Empfehlungen und Hinweise, z. B. zum Einbau der von uns angebotenen Teile, sind nur dann verbindlich, wenn dies ausdrücklich vereinbart wird. Grundsätzlich ist vielmehr der Anwender verpflichtet, im und für den konkreten Einzelfall selbst zu prüfen und zu entscheiden, ob und wie die von uns angebotenen Komponenten verwendet werden können.

Wir haften für Schäden bei Vorsatz, grober Fahrlässigkeit und Verletzung wesentlicher Vertragspflichten, sowie bei Fehlern zugesicherter Eigenschaften. Darüber hinaus nicht ausdrücklich in diesen Bedingungen zugestandene Schadenersatzansprüche werden bei Kunden, die keine Verbraucher sind ausgeschlossen, in jedem Fall aber bei diesen Kunden, die keine Verbraucher sind, auf die bei Vertragsabschluss voraussehbaren Schäden, sowie der Höhe nach auf den Lieferwert begrenzt. Soweit unsere Haftung ausgeschlossen oder beschränkt ist, gilt dies entsprechend für die persönliche Haftung von Mitarbeitern, gesetzlichen Vertretern und Erfüllungsgehilfen. In allen Fällen grober Fahrlässigkeit durch einfache Erfüllungsgehilfen haften wir gegenüber Kunden, die keine Verbraucher sind, nur auf Ersatz des typischen, vorhersehbaren Schadens. Die gesetzliche Regelung der Beweislast bleibt hiervon unberührt. Die vorstehenden Haftungsbeschränkungen gelten nicht für Ansprüche aus dem ProdHaftG, für Schäden aus der Verletzung von Leben, Körper oder der Gesundheit oder Sachschäden an privat genutzten Gegenständen.

**Titgemeyer GmbH & Co. KG**

Hannoversche Straße 97  
49084 Osnabrück / DE

Postfach 43 20  
49033 Osnabrück / DE

T +49 (0) 541 58 22 - 0

E [info@titgemeyer.com](mailto:info@titgemeyer.com)

W [titgemeyer.de](http://titgemeyer.de)

