

Werkzeuge / Werkzeuge für Blindniete

RL60-2 Nietwerkzeug

Betriebsanleitung

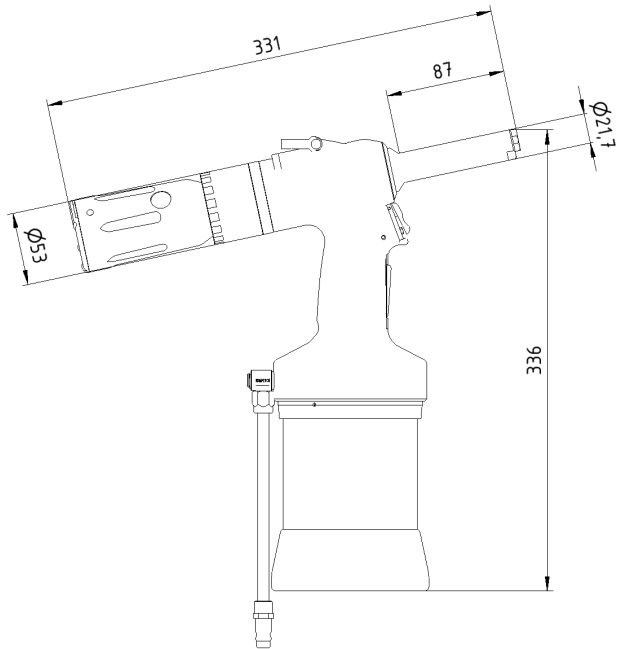
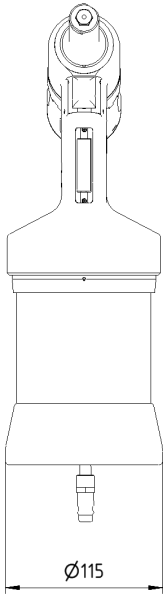


Inhaltsverzeichnis

1.	Hinweise zur Bedienung	5
2.	Allgemeine Beschreibung	5
3.	Anwendungsbereich	5
4.	Gesundheit und Sicherheit am Arbeitsplatz	8
5.	Sicherheitsmaßnahmen	8
6.	Spezifischer Sicherheitshinweis	8
7.	Hauptkomponenten des Werkzeugs	9
8.	Nietwerkzeug in Betrieb nehmen	9
9.	Nietwerkzeug bedienen	10
10.	Bestimmungsgemäßer Gebrauch	11
11.	Pneumatik-Anforderungen	12
12.	Nietwerkzeug lagern	12

13.	Hinweise zum Transport	13
14.	Anforderungen an den Bediener	13
15.	Änderungen am Werkzeug	13
16.	Inspektionsplan	13
17.	Inspektion und Wartung	14
18.	Problemdiagnose	17
19.	Technische Daten	17
20.	Nietwerkzeug entsorgen	17
21.	Garantie	17
22.	Lieferumfang	18
23.	EU-Konformitätserklärung	18
24.	Sicherheitspiktogramme	19

Deutsch



1. Hinweise zur Bedienung

Lesen Sie vor Gebrauch des Nietwerkzeugs die Betriebsanleitung sorgfältig durch. Ein nicht bestimmungsgemäßer Gebrauch kann zu Fehlfunktionen des Werkzeugs führen. Alle Angaben und Hinweise beziehen sich auf das hier beschriebene Werkzeug und sollen nur im Zusammenhang mit seiner Bedienung genutzt werden.

Jeder, der dieses Werkzeug einstellt, bedient oder wartet, muss zuvor diese Betriebsanleitung gelesen haben und deren Hinweise befolgen. Bei Bedarf können vom Verkäufer auch Schulungen angeboten und durchgeführt werden.

Um die ordnungsgemäße Funktion des Werkzeugs zu gewährleisten, sind sämtliche fachtechnischen und sicherheitsrelevanten Vorkehrungen zu treffen.

2. Allgemeine Beschreibung

Das pneumatisch-hydraulische Hochgeschwindigkeits-Nietwerkzeug RL60-2 ist für das präzise Setzen von Blindniete konzipiert. Es ist mit einem Vakuumsystem ausgestattet, das den Blindniet in jeder Arbeitsposition im Mundstück hält. Die Nietdorne werden nach dem Nietvorgang in einem Auffangbehälter gesammelt.

Das pneumatisch-hydraulische Hochge-

schwindigkeits-Nietwerkzeug ist für das präzise Setzen von einseitig zu verarbeitenden Blindnieten der Größen 4-6,4 mm und für hochfeste Niete der Größe 6,4 mm ausgelegt.

Alle Personen, die dieses Werkzeug nutzen, müssen diese Betriebsanleitung gelesen haben. Beachten Sie bitte auch die relevanten Sicherheitsvorschriften.

3. Anwendungsbereich

Nietgröße	4	4,8/5	6	6,4	6,4 - hochfeste Niete	
Materialien	Aluminium	X	X	X	X	X
	Stahl	X	X	X	X	X
	Edelstahl	x	x	x	X	x

4. Gesundheit und Sicherheit am Arbeitsplatz

Die folgenden Hinweise und Richtlinien beziehen sich auf das hier beschriebene Nietwerkzeug und gelten für alle Anwender.

Die in diesem Kapitel enthaltenen allgemeinen Hinweise zum beschriebenen Werkzeug und seiner Anwendung können durch weitere, spezifischere Sicherheitshinweise in anderen Kapiteln ergänzt werden.

5. Sicherheitsmaßnahmen

Grundlegende Sicherheitsmaßnahmen zur Vermeidung von Schäden und Verletzungen:

Ein unsachgemäßer Gebrauch des Werkzeugs kann Verletzungen oder Sachschäden nach sich ziehen. Um Schäden zu vermeiden, beachten Sie bitte stets die jeweiligen Sicherheitshinweise und treffen Sie die entsprechenden Sicherheitsvorkehrungen. Das Werkzeug darf nur von Fachpersonal gewartet und repariert werden!

6. Spezifischer Sicherheitshinweis

Das Nietwerkzeug ist nur für das Setzen von Blindnieten vorgesehen. Für jede Änderung am Nietwerkzeug haftet ausschließlich der Kunde!

ACHTUNG!

– Bevor Sie mit diesem Werkzeug arbei-

ten, lesen Sie die Betriebsanleitung und vergewissern Sie sich, dass Sie alles verstanden haben.

- Arbeiten Sie nicht mit diesem Werkzeug, wenn Sie krank sind oder wenn Sie Medikamente oder Alkohol zu sich genommen haben.
- Verwenden Sie dieses Werkzeug nicht, wenn Teile fehlen oder mechanische Schäden erkennbar sind.
- Richten Sie das Nietwerkzeug niemals auf Personen und betätigen Sie es nur im Kontakt mit einem Werkstück.
- Verwenden Sie das Nietwerkzeug nur bei Arbeitstemperaturen über 5 °C und maximal 45 °C.
- Achten Sie darauf, dass der Betriebsdruck von 7 bar (0,7 MPa) nicht überschritten wird!
- Falls Sie einen höheren Druck als 7 bar feststellen, verringern Sie diesen Druck mit den dafür geeigneten Mitteln.
- Verwenden Sie nur Armaturen und Schläuche, die für den zugelassenen Arbeitsdruck von 10 bar (Druckluft) ausgelegt sind.
- Bevor Sie irgendwelche Einstellungen vornehmen oder Teile austauschen, trennen Sie das Nietwerkzeug von der Druckluftversorgung.
- Verwenden Sie das für den jeweiligen Nietdurchmesser geeignete Mundstück (5).
- Tragen Sie stets die vorgeschriebene persönliche Schutzausrüstung.
- Werkzeuge, die gerade nicht genutzt werden, müssen von der Druckluftver-

sorgung getrennt sein.

- Verwenden Sie das Werkzeug nur zum Setzen von Blindniete.
- Verwenden Sie das Werkzeug nur mit montierter vorderer Hülse (6).
- Halten oder heben Sie das Nietwerkzeug keinesfalls am Druckluftschlauch.
- Vergewissern Sie sich, dass die Vakuumabsaugung ausgeschaltet ist, bevor Sie den Nietdornauffangbehälter (2) zum Entleeren abnehmen.

ACHTUNG!

Achten Sie stets darauf, dass der Nietdornauffangbehälter montiert ist, bevor Sie das Werkzeug in Betrieb nehmen.
Verletzungsgefahr!

HINWEIS

Der Hersteller haftet nicht für Schäden, die auf unsachgemäße Reparaturen oder die Verwendung von fremden Ersatzteilen zurückzuführen sind.

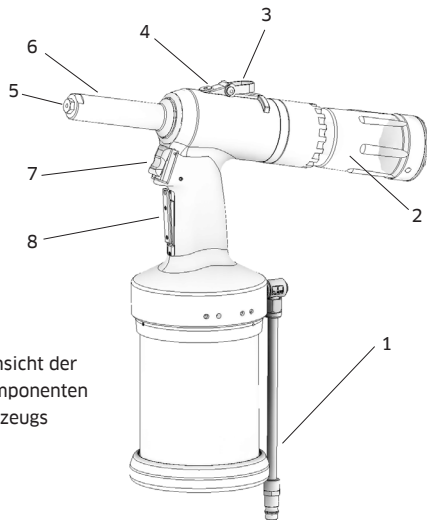
Wenn das Nietwerkzeug und/oder die Dichtungen bei einer Reparatur beschädigt werden, erlischt die Garantie.

7. Hauptkomponenten des Werkzeugs

Gesamtansicht der Hauptkomponenten des Werkzeugs RL60

1. Druckluftanschluss
2. Nietdornauffangbehälter
3. Einhängeöse
4. Öl-Einfüllschraube
5. Mundstück
6. Vordere Hülse
7. Drücker
8. Luftabsaughebel

Gesamtansicht der Hauptkomponenten des Werkzeugs



8. Nietwerkzeug in Betrieb nehmen

Kontrollieren Sie das Nietwerkzeug vor jedem Arbeitsbeginn optisch:

- auf äußere Beschädigungen
- auf Ölaustritt am Werkzeug

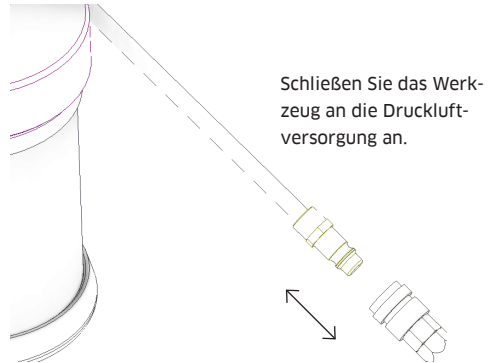
Wählen Sie das für den jeweiligen Blindniet passende Mundstück aus und überprüfen Sie, ob es fest am Gehäusekopf sitzt.

Testen Sie die Werkzeugfunktion ohne Blindniete vor dem eigentlichen Betrieb 20-mal.

9. Nietwerkzeug bedienen

- Nach der Inspektion vor dem ersten Gebrauch (Inbetriebnahme):
- Schließen Sie das Werkzeug an die Druckluftversorgung an (6–7 bar).
- Ist der Luftdruck zu hoch, wird das integrierte Sicherheitsventil ausgelöst, das dann automatisch Luft ablässt, damit das Werkzeug keinen Schaden nimmt. In diesem Fall reduzieren Sie den pneumatischen Druck auf den korrekten Wert.
- Prüfen Sie, ob alle Teile korrekt montiert sind und die Schnellkupplungen dicht sind. Es darf kein Zischen zu hören sein.
- Drücken und halten Sie den Luftabsaughebel (8). Das Nietwerkzeug beginnt, Luft durch das Mundstück einzusaugen.
- Führen Sie den Nietdorn in das Mundstück (5) ein. (Der Niet wird durch den Luftstrom im Mundstück gehalten.).

- Bringen Sie das Nietwerkzeug mit dem Blindniet in die korrekte Nietposition.
- Drücken Sie auf den Drücker (7). Das Nietwerkzeug führt eine Zugbewegung aus. Dabei wird der Nietdorn gezogen und abgerissen.
- Ist der Blindniet gesetzt, lassen Sie den Drücker (7) wieder los. Das Werkzeug geht automatisch wieder in die Grundstellung zurück.

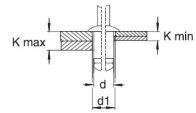
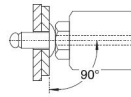


- Während des Nietvorgangs halten Sie den Absaugungsdrücker (8) gedrückt, damit der abgerissene Dorn in den Nietdornauffangbehälter fällt.
- Bevor Sie den nächsten Nietvorgang starten, vergewissern Sie sich, dass der Nietdorn korrekt entsorgt wurde.
- Lassen Sie den Luftabsaughebel (8) wieder los, um den Luftstrom zu stoppen.

10. Bestimmungsgemäßer Gebrauch

Folgende Voraussetzungen müssen erfüllt sein, damit die relevanten Sicherheitsvorschriften eingehalten werden und das Nietwerkzeug ordnungsgemäß funktioniert:

- Das Gerät darf nur gemäß seinen technischen Daten eingesetzt werden. Außerdem sind alle Vorschriften, die sich auf den Gebrauch, die Montage und den Anschluss des Geräts sowie auf die Umwelt- und Arbeitsbedingungen beziehen, einzuhalten. Diese Vorschriften und Bedingungen sind in den Auftragsdokumenten genannt, in den Informationen zum Gebrauch (u. a. auf Etiketten) und in der mit dem Gerät gelieferten Dokumentation, zu der auch diese Betriebs- und Wartungsanleitung gehört.
- Das Gerät darf nur gemäß der landesüblichen Vorschriften und unter den für das Gerät spezifizierten Bedingungen verwendet werden. Besonders zu beachten sind mögliche Gefahren im Zusammenhang mit dem Gebrauch und die Spezifikationen.
- Alle für die Instandhaltung des Werkzeugs erforderlichen Vorkehrungen sind zu beachten, darunter die Vorschriften bezüglich Transport, Lagerung, Wartung und Inspektion.
- Für den dauerhaften Anschluss des Geräts an die Druckluftversorgung verwenden Sie unbedingt eine Sicherheitsschnellkupplung.
- Leeren Sie den Nietdornauffangbehälter, sobald er mehr als halbvoll ist.
- Setzen Sie das Nietwerkzeug immer



Senkrechte Positionierung des Werkzeugs auf der Oberfläche

im rechten Winkel (90°) zur Montageoberfläche auf.

Druckluftversorgung

- Damit das Gerät korrekt arbeiten kann, muss der Betriebsdruck im zulässigen Bereich von mindestens 6 bar und höchstens 7 bar liegen. Falls erforderlich, muss ein geeignetes Druckminderungsventil verwendet werden. Wird diese Vorschrift missachtet, sind Verletzungen oder Sachschäden möglich.
- Der Druckregler muss mit einem Filter ausgestattet sein, damit kein Schmutz oder Kondensat in die Druckluftversorgung gelangt. Falls kein Druckregler mit Filter eingesetzt wird, muss anderweitig sichergestellt sein, dass kein Schmutz oder Kondensat in die Druckluft gelangt.
- Der Druckluftschlauch zwischen Druckluftregler und Nietwerkzeug darf höchstens 3 m lang sein.
- Der verwendete Schlauch muss für die Betriebsbedingungen ausgelegt sowie öl- und feuchtigkeitsresistent sein.
- Der verwendete Druckluftschlauch muss einen Innendurchmesser von mindestens 6 mm haben.
- Die maximale Kraftentwicklung des Nietwerkzeugs ist davon abhängig, dass der Betriebsdruck eingehalten wird.

11. Pneumatik-Anforderungen

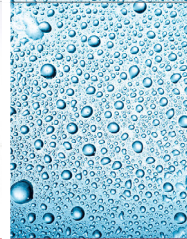
ISO 8573-1

Druckluftqualitäts-
klasse nach ISO
8573-1

Feststoffe

Wasser

Öl



Maximale Größe

Maximale Konzentration

Maximaler
Drucktaupunkt

Maximale Konzentration

μm

mg/m^3

$^{\circ}\text{C}$

mg/m^3

2

1

1

-40

0,1

Hinweis: Die angegebene Höchstkonzentration bezieht sich auf 1 bar absolut, +20 °C und 60 % relative Luftfeuchtigkeit. Je weiter der Druck den Luftdruck übersteigt, desto höher sind auch die einzelnen Konzentrationen.

12. Nietwerkzeug lagern

Nach dem ersten Gebrauch

Wenn Sie das Nietwerkzeug nicht direkt weiter nutzen, lagern Sie es bitte in der Originalverpackung trocken und staubfrei ein.

Nach längerer Lagerung

Nach längerer Lagerung (ca. 3 Jahre) muss vor dem erneuten Gebrauch das Hydrauliköl gewechselt werden. Das Hydrauliköl darf nur von Fachpersonal gemäß Betriebsanleitung gewechselt werden. Bei Bedarf können Sie professionelle Unterstützung durch das Titgemeyer Servicezentrum anfragen.

13. Hinweise zum Transport

Das Nietwerkzeug wird komplett montiert ausgeliefert. Es muss mit Vorsicht behandelt werden. Das Werkzeug enthält Hydrauliköl.

14. Anforderungen an den Bediener

Planungs-, Montage-, Installations-, Inbetriebnahme-, Wartungsarbeiten und Reparaturen dürfen nur von Fachpersonal ausgeführt werden und müssen von Sachkundigen überprüft werden. Der Hersteller kann nach Vereinbarung Schulungen durchführen.

Die für die Arbeitssicherheit zuständigen Personen müssen Folgendes gewährleisten:

- Sicherheitsrelevante Arbeiten werden nur von Fachpersonal ausgeführt.
- Das Personal muss für seine jeweiligen Aufgaben qualifiziert sein (Schulung, Ausbildung, Erfahrung) bzw. mit den relevanten Normen, Spezifikationen, Unfallverhütungsvorschriften und Systemeigenschaften vertraut sein. Das Fachpersonal muss zwingend in der Lage sein, mögliche Risiken rechtzeitig festzustellen und zu vermeiden.

15. Änderungen am Werkzeug

Konstruktive Änderungen des Werkzeugs, die sich nachteilig auf seine Sicherheit auswirken könnten, dürfen niemals ohne Zustimmung des Herstellers vorgenommen werden. Der Bediener muss sich an die in dieser Betriebsanleitung beschriebenen Vorgaben halten. Wartungs- und Reparaturarbeiten, die hier nicht beschrieben sind, müssen von qualifiziertem, von der TTA geschultem Fachpersonal ausgeführt werden.

Verletzungsgefahr durch unsachgemäße Handhabung!

Der Gebrauch dieses Werkzeugs ist für den Bediener nicht gefährlich, wenn er dieses Handbuch gelesen und verstanden hat und die entsprechenden

Anweisungen befolgt. Der Bediener muss sich an die in dieser Betriebsanleitung beschriebenen Vorgaben halten. Wartungs- und Reparaturarbeiten, die hier nicht beschrieben sind, müssen von qualifiziertem, von TTA geschultem Fachpersonal ausgeführt werden.

16. Inspektionsplan

Abstände der Kontrollen

- Täglich:
 - Ölaustritt am Werkzeug
 - Unerwarteter Luftaustritt
 - Ordnungsgemäße Funktion und korrekter Nietvorgang
 - Korrekte Einstellung und fester Sitz des Nietmechanismus
 - Verschleiß am Mundstück (5); bei sichtbarer Abnutzung Mundstück ersetzen
 - Korrekter Sitz des Nietdornauffangbehälters (2)
 - Bei Anzeichen irgendeines Defekts das Werkzeug sofort außer Betrieb nehmen!
- Wöchentlich / nach 5000 Nietvorgängen:
 - Mundstück (5) und Spannbacken kontrollieren. Verschmutzte Teile reinigen oder beschädigte und verschlissene Teile ersetzen.
 - Falls nötig, Öl nachfüllen.
- Einmal pro Jahr / nach 500.000 Nietvorgängen: umfassende Inspektion durch eine zugelassene Person (oder den Hersteller)
 - Umfassende Inspektion und Wartung des Nietmechanismus
 - Kontrolle und Austausch aller

abgenutzten Teile

- Ölwechsel

Zum Reinigen des Werkzeugs dürfen keine scharfen Reinigungsmittel oder entzündliche Flüssigkeiten verwendet werden!

Das Nietwerkzeug muss gereinigt und vor der jeweiligen Verwendung auf mögliche mechanische Schäden untersucht werden. Für eine längere Lagerung nach Gebrauch wird das Nietwerkzeug zunächst gereinigt. Danach müssen alle äußeren Metallteile mit einem Rostschutzmittel versehen werden.

17. Inspektion und Wartung

Klemmbacken reinigen oder austauschen

Die Klemmbacken müssen einmal täglich gereinigt werden oder nach 2000 Nietvorgängen (je nach Material und Qualität der verwendeten Niete). Bei größeren Mengen müssen die Klemmbacken entsprechend häufiger gereinigt werden. Die Klemmbacken unterliegen einer mechanischen Abnutzung und müssen ersetzt werden, sobald der Nietdorn nicht mehr fest gegriffen wird.

- Trennen Sie das Werkzeug von der Druckluftversorgung.
- Lösen Sie die Vordere Hülse mit einem Steckschlüssel SW19. Drehen Sie sie vorsichtig heraus und nehmen Sie die Hülse ab.
- Lösen Sie den galvanisierten Feststellring durch Ziehen in Richtung Gerät und schrauben Sie das Klemmbacken-

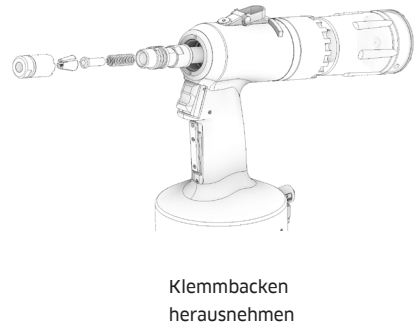
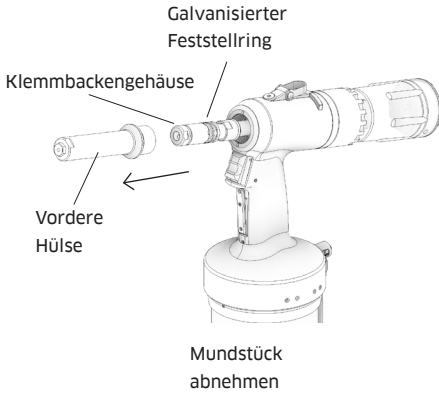
gehäuse ab.

- Nehmen Sie die Klemmbacken aus dem Klemmbackengehäuse. Reinigen Sie die Hülse und die Klemmbacken, entfernen Sie mögliche Metallreste aus Feder und Führung und/oder tauschen Sie verschlissene Teile aus.
- Ölen Sie die neuen Klemmbacken leicht auf der Außenseite und setzen Sie sie lagerichtig (Zähne zur Mitte) in das Klemmbackengehäuse ein. Schrauben Sie die Hülse wieder auf das Zwischenstück. Der Feststellring hält das Klemmbackengehäuse automatisch in Position. Ziehen Sie sie nur bis zum vorletzten Zahn an. **Nicht mit dem Schlüssel festziehen! Der Feststellring könnte beschädigt werden!**
- Schrauben Sie die Vordere Hülse wieder vorsichtig auf und ziehen sie mit dem Steckschlüssel SW19 fest.
- Überprüfen Sie den Abstand vom Klemmbackengehäuse zum Gehäuse (Kapitel 18, Abstand Klemmbackengehäuse – Maß X)

Mundstück wechseln

Trennen Sie das Werkzeug von der Druckluftversorgung.

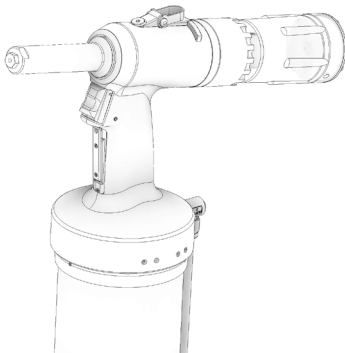
Halten Sie die Vordere Hülse an den abgeflachten Stellen mit einem Steckschlüssel SW19 und lösen Sie das Mundstück mit einem Steckschlüssel SW11. Lösen Sie dann mit dem Steckschlüssel SW19 die gesamte Vordere Hülse. Nehmen Sie die Vordere Hülse ab und schrauben Sie das Mundstück mit der Hand heraus. Schrauben Sie dann das neue Mundstück



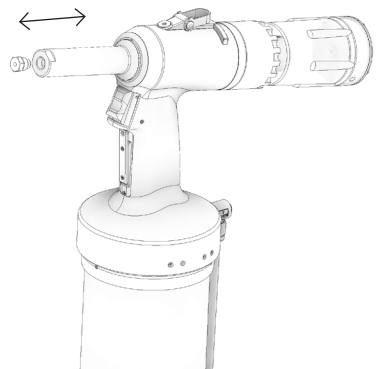
mit der Hand auf die abgenommene Vordere Hülse. Setzen Sie die Vordere Hülse wieder auf das Werkzeug, stecken Sie den Steckschlüssel SW19 (auf die abgeflachten Stellen) und ziehen Sie die Hülse fest. Dann ziehen Sie das Mundstück mit dem Steckschlüssel SW11 fest.

Abstand vom Klemmbackengehäuse zum Gehäuse - Maß X

Damit die Klemmbacken den Nietdorn sicher greifen und der Nietdorn sich gut und ohne zu verkanten in das Werkzeug einführen lässt, muss das Abstandsmaß X korrekt eingestellt sein. Werkseitig ist dieses Maß auf $X=84\text{ mm}$ (Grundeinstel-

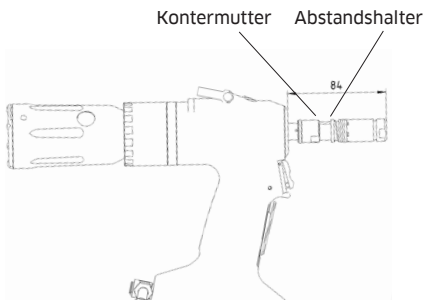


Mundstück und Vordere Hülse montieren



lung) voreingestellt.

Falls nötig, können Sie dieses Maß mithilfe des Abstandshalters und der Kontermutter verändern (Steckschlüssel SW15 und SW12). Bei Verwendung von Standard-Mundstück und -Zugkopf darf das Abstandsmaß X höchstens 86 mm betragen. Das Abstandsmaß X ist durch das Gewinde auf dem Kolben festgelegt. Mit einem größeren Abstandsmaß X lassen sich die Klemmbacken weiter öffnen, falls einmal ein Nietdorn in den Spannbucken feststeckt. Bei einem kleineren X-Maß können die Klemmbacken den Nietdorn fester greifen. Das ist von Vorteil, wenn der Nietdorn kurz ist und die Klemmbacken ihn nur am hinteren Ende fassen. Um Schäden vorzubeugen, sollten Sie immer sicherstellen, dass der Zugkopf nicht an die vordere Hülse stößt.



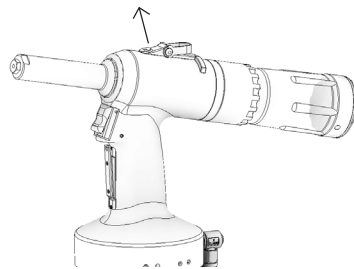
Abstandsmaß X, Grundeinstellung

Öl nachfüllen

- Bei Hubverlust muss Öl nachgefüllt werden.
- Achten Sie beim Nachfüllen darauf, dass kein Schmutz in das Hydrauliksystem gelangt.
- Trennen Sie das Werkzeug von der

Druckluftversorgung.

- Schrauben Sie das Mundstück ab (siehe „Klemmbacken reinigen oder austauschen“).
- Lösen Sie die Zylinderschraube oben am Griff des Werkzeugs mit dem Innensechskantschlüssel SW4.
- Füllen Sie die Ölspritze mit dem empfohlenen Hydrauliköl (Kapitel 19, Technische Daten). Setzen Sie die Spritze auf die Messing-Einfüllschraube und schrauben Sie diese in die Öffnung am Werkzeug ein.
- Drücken Sie das Hydrauliköl durch mehrmaliges Betätigen der Spritze in das Werkzeug. Der Hydraulikkolben bewegt sich dabei vor und zurück.
- Drehen Sie die Einfüllschraube samt Spritze wieder heraus; setzen Sie die Schraube und den USIT-Ring wieder ein. Montieren Sie die Vordere Hülse (siehe Kapitel „Klemmbacken reinigen oder austauschen“).
- Reinigen Sie das Werkzeug, falls es Ölspritzer aufweist.
- Betätigen Sie das Werkzeug 20-mal ohne Niete („Nietwerkzeug bedienen“).



Öl-Einfüllschraube abnehmen

18. Problemdiagnose

Der Bediener muss Folgendes sicherstellen:

- Das Wartungspersonal soll jederzeit zur Stelle sein.
- Das Wartungspersonal kann im Fall einer Fehlfunktion des Nietwerkzeugs und des damit verbundenen Systems den Fehler beheben. riveting tool and the failure of related systems.
- Etwaige Fehlfunktionen werden vom entsprechenden Fachpersonal untersucht; mögliche Fehler werden behoben und der Betrieb des Werkzeugs wird so optimiert, dass ähnliche Defekte nicht wieder auftreten.

19. Technical parameters

Gesamtgewicht (je nach Modell)	1,99 kg
Abmessungen (HxL)	331 x 336 mm
Blindniete Durchmesser	4-6,4 mm, max. Schaftdurchmesser Ø 4 mm
Setzkraft	17,9 kN / 6 bar
Arbeitshub	27 mm
Dauer eines Setzvorgangs	ca. 1 s
Druckluftverbrauch/Niet	5,8 l [ANR]
Druckluftverbrauch - Ausstoß	465,5 l/min [ANR] (78 l/min bei 6 bar)
Geräusentwicklung	85,5 dB
Betriebsdruck	6 bar, max. 7 bar
Druckluftanschluss	6 mm (G 1/4")
Hydrauliköl Standard	ISO VG 32, HLP (DIN 51524-2)
Hydrauliköl alternativ	OH-HM 32
Schmiermittel-Norm	ISO XCCHB-2
Beispiel Schmiermittel	LV2EP

20. Nietwerkzeug entsorgen

Entsorgen Sie das Nietwerkzeug nach den relevanten EU-Richtlinien. Prüfen Sie, ob noch Hydrauliköl im Werkzeug ist.

Falls ja, lassen Sie dieses ab und entsorgen es umweltgerecht.

21. Garantie

Titgemeyer GmbH & Co. & KG leistet eine Garantie von 12 Monaten ab dem Kaufdatum. Verschleißteile (Spannbacken, Mundstücke, Spannhülse usw.) sind von der Garantie ausgeschlossen.

Titgemeyer GmbH & Co. KG garantiert, dass alle elektrischen Werkzeuge sorgfältig verarbeitet sind und bei normalem Gebrauch während eines (1) Jahres keine Materialdefekte oder Verarbeitungsfehler auftreten. Diese Garantie wird nur für den Erstkäufer und nur bei bestimmungsgemäßem Gebrauch gewährt.

Von der Garantie ausgenommen sind: Normaler Verschleiß. Die regelmäßige Wartung, Reparaturen und Ersatzteile, die aufgrund von normaler Abnutzung ausgetauscht werden müssen, sind von der Garantie ausgenommen. Missbräuchliche Nutzung. Defekte oder Schäden, die auf unsachgemäße Nutzung, ungeeignete Lagerung, missbräuchliche Nutzung, Unfälle oder mangelnde Pflege (physische Schäden) zurückgehen, sind von der Garantie ausgenommen. Unerlaubte Wartung oder Änderung. Defekte oder Schäden, die auf eine beliebige Wartung, testweise Einstellung, Montage, Instandhaltung, Änderung oder Modifikation durch andere Personen als Titgemeyer GmbH & Co. KG oder deren zugelassene

Servicezentren zurückgehen, sind von der Garantie ausgenommen.

Sollte dieses Werkzeug einen von der Garantie gedeckten Fehler aufweisen, senden Sie es bitte umgehend an das Titgemeyer GmbH & Co. KG Servicezentrum oder an ein von unserem Werk autorisiertes Servicezentrum in Ihrer Nähe ein.

Titgemeyer GmbH & Co. KG ersetzt in diesem Fall sämtliche Teile, die einen Defekt aufgrund von Material- oder Verarbeitungsfehlern aufweisen, auf eigene Kosten und sendet das reparierte Werkzeug an Sie zurück. Dies ist unsere einzige Verpflichtung im Rahmen dieser Garantie. Titgemeyer GmbH & Co. KG haftet keinesfalls für irgendwelche Folgeschäden oder besonderen Schäden, die auf den Kauf oder die Nutzung dieses Werkzeugs zurückgehen können.

22. Package contents

- 1 x Nietwerkzeug
- 1 x Anschluss für Druckluftschlauch
- Mundstück Nr. 4 (Ø 4 mm Standard-Blindniete)
- 1 x Mundstück Nr. 3 (Ø 4,8 mm/ 5,0 mm Standard-Blindniete)
- 1 x Mundstück Nr. 2 (Ø 6 mm Standard-Blindniete)
- 1 x Mundstück Nr. 1 (Ø 6,4 mm Standard-Blindniete)

- 1 x Innensechskantschlüssel SW4
- 1 x Maulschlüssel SW11
- 1 x Ölspritze
- 1 x Zwischenstück

23. Sicherheitspiktogramme



Schutzbrille tragen



Schutzhandschuhe tragen



Gehörschutz tragen

KONFORMITÄTSERKLÄRUNG

Produktbezeichnung: Nietwerkzeug

RL 60-2 Katalog-Nr.: 99-0304: TTA

Typennummer: 99030402012021

Das Nietwerkzeug RL60-2 ist ein pneumatisch-hydraulisches Hochgeschwindigkeitswerkzeug und für das präzise Setzen von Blindniete konzipiert. Es ist mit einem Vakuumsystem ausgestattet, das den Blindniet in jeder Position im Mundstück hält. Die Nietdorne werden nach dem Nietvorgang in einem Auffangbehälter gesammelt.

Das pneumatisch-hydraulisch betriebene Hochgeschwindigkeits-Nietwerkzeug ist für das präzise Setzen von einseitig zu verarbeitenden Blindniete der Größen 4,0 – 6,4 mm und für hochfeste Niete der Größe 6,4 mm ausgelegt.

Hersteller:

Titgemeyer Tools & Automation spol. s r.o.

U Vodárny 1506

CZ 397 01 Písek

IČ 60647761

Tel.-Nr.: + 420 382 206 711

info@rivetec.cz

tta-sales@titgemeyer.com

Hiermit erklären wir, dass diese Produkte die folgenden Normen und Richtlinien erfüllen:

2006/42/ES, Maschinenrichtlinie

Fabrikat	Ort und Datum	Unterschrift
Bestätigt durch den Geschäftsführer Antonín Solfronk	Písek, 31.3.2021	

Deutsch

Titgemeyer Tools & Automation spol s.r.o.

U Vodárny 1506

39701 Písek

Tschechien

T + 420 382 206 711

E tta-sales@titgemeyer.com

W titgemeyer.com